

DRUŠTVO ZA ODVODNJAVANJE I NAVODNJAVANJE HRVATSKE  
Z A G R E B

**PRIRUČNIK**  
**ZA HIDROTEHNIČKE MELIORACIJE**

I KOLO  
**ODVODNJAVANJE**

KNJIGA 3.  
**OSNOVNA MREŽA**

Z A G R E B 1 9 8 5

DRUŠTVO ZA ODVODNJAVANJE I NAVODNJAVANJE HRVATSKE — ZAGREB

P R I R U Č N I K  
Z A H I D R O T E H N I Č K E M E L I O R A C I J E

KNJIGA 3

*Glavni i odgovorni urednik:*

Prof. dr ZORKO KOS, dipl. inž. građ.

*Redakcijski odbor:*

prof. dr ZORKO KOS, dipl. inž. (predsjednik); prof. dr BOŽIDAR EKL, dipl. inž.;  
prof. dr FRANE TOMIĆ, dipl. inž.; mr JOSIP MARUŠIĆ, dipl. inž.;  
IVAN OCELIĆ, dipl. inž.; BRANKO PEJAKOVIĆ, dipl. inž.

*Izdavač:*  
DRUŠTVO ZA ODVODNJAVANJE I NAVODNJAVANJE HRVATSKE — ZAGREB  
Proleterskih brigada 220

*Izdavački savjet:*  
BRANKO BERGMAN, dipl. inž. (predsjednik); IVAN CIGIĆ, dipl. inž.; MLADEN  
MARIC, dipl. inž.; MARTIN PILAR, dipl. inž.; TOMISLAV RAMLJAK, dipl. inž.;  
JOSIP RECHNER, dipl. inž. ROKO ŠKEGRO, dipl. inž.; ANTON ŠVARC, dipl. inž.;  
dr JOSIP ZMAIĆ, dipl. inž.

*Recenzenti:*  
BRANKO BERGMAN, dipl. inž. građ.  
prof. dr ZORKO KOS, dipl. inž. građ.  
MARTIN PILAR, dipl. inž. građ.

*Tehnički urednik:*  
prof. dr BOŽIDAR EKL

*Lektor:*  
IVANKA GALOVIĆ, prof.

*Korektor:*  
MIRJANA DRAGIČEVIĆ

Naklada 1000 primjeraka

*Tisak:*  
RO »TIPOGRAF« — Rijeka

DRUŠTVO ZA ODVODNJAVANJE I NAVODNJAVANJE HRVATSKE — ZAGREB

# **PRIRUČNIK ZA HIDROTEHNIČKE MELIORACIJE**

I kolo  
ODVODNJAVANJE

Knjiga 3  
OSNOVNA MREŽA

ZAGREB, 1985.



## PREDGOVOR

*U skladu s općom programskom orijentacijom u izdavanju Priručnika za hidrotehničke melioracije, prihvaćenom od Predsjedništva Društva za odvodnjavanje i navodnjavanje Hrvatske koncem 1982., i navedenom u predgovoru knjige 1. ljeta 1983., objavljuju se pojedine knjige ritmom od jednog sveska godišnje. Iako je prvobitni plan predviđao opseg od 150—200 stranica po knjizi, ubrzo se konstatiralo da to nije dovoljno, te je već u drugom i trećem broju opseg gotovo udvostručen. Vjerojatno će se takva koncepcija zadržati i kod slijedećih izdanja.*

*U predgovoru prvoj knjizi navedeno je, da će knjiga 3. obraditi materiju detaljne odvodne mreže, a knjiga 4. osnovne mreže. Naknadno se došlo do zaključka, da je bolje slijediti tijek u realizaciji radova, pa je program izmijenjen, što je vidljivo već u ovom trećem dijelu Priručnika.*

*Građa knjige 3. i 4., koja se odnosi na osnovnu i detaljnu odvodnu mrežu, međusobno je usko povezana, tako da ju je teško odijeliti. Zbog toga će se neki dijelovi zajednički obraditi, a poneke teme pojavit će se u izdanju u nekoliko nastavaka. Karakterističan primjer za to je hidraulika, koja se dijelom tiska u 3., a dijelom u 4. knjizi.*

*Čitalac će primijetiti da je značajan naglasak u sadržaju ove knjige na planiranju i projektiranju odvodne mreže, posebno crpnih stanica. To je učinjeno s razloga, što su u Hrvatskoj posljednjih godina u toku veoma intenzivni radovi na realizaciji velikih odvodnih sustava, pa će Priručnik vrlo dobro poslužiti već za praktičnu realizaciju tekućih planova.*

*Uredništvo je posebno zadovoljno što su dosadašnja izdanja naišla na veoma povoljan odjek u stručnoj javnosti, pa se pojedini dijelovi knjige 2. koriste i kao nastavno gradivo na stručnim tečajevima, visokoj i postdiplomskoj nastavi. Nema nikakve sumnje da će zaokruženo gradivo prvog kola, a pogotovo knjige 3 i 4, biti vrlo korisno pomagalo stručnjacima u praksi, te da će pripomoći daljnjem razvoju i usavršavanju struke kao cjeline.*

*U Zagrebu, svibnja 1985.*

*Prof. dr Zorko Kos*



# OSNOVNI PRINCIPI PLANIRANJA VODOPRIVREDNIH — POSEBNO ODVODNIH SUSTAVA

---

Prof. dr ZORKO KOS

## 1. UVOD

Sustav definiramo kao skup građevina s pravilnom i međusobno ovisnom interakcijom. U vodoprivredi to može biti skup akumulacija s pripadnim građevinama za sakupljanje i opskrbu vodom, skup međusobno povezanih građevina za navodnjavanje, odvodnjavanje, obranu od poplava i sl. Cilj je analize sustava u tome da se donesu pojedini zaključci i odluke o onom njegovu dijelu koji se može donekle podrediti kontroliranim promjenama kako bi se postigli određeni ciljevi. Upravo su na tom području postignuti u posljednje vrijeme najznačajniji rezultati.

Sustavni prilaz omogućava da se vremenski definiraju pojedine promjenljivice koje utvrđuju karakteristike i stanja sustava. Ujedno se mogu utvrditi njihovi međusobni odnosi i interakcije, uz pomoć prikladnih jednadžbi u matematičkom modelu. Ove ovisnosti mogu se kvalitetno utvrditi uz pomoć različitih tehničkih pomagala koja su se snažno razvila u posljednja dva desetljeća.

S obzirom na to da se u ovim analizama pojavljuje veći broj problema socijalnog i političkog karaktera, koji nisu izrazivi i mjerljivi matematičkim metodama, to se u tim slučajevima pribjegava uvođenju određenih ograničenja. S druge pak strane, svi su sustavi u pravilu dinamični, što im povećava kompleksnost i poteškoće u definiranju nekih ciljeva. Zanemarivanje dinamičke komponente, što se ponekad čini, mora se provesti veoma pažljivo, uz opetovanu kontrolu, da se ne naruše dopustive granice odstupanja.

Kao što je već spomenuto, problemi u vodoprivrednim studijama složeni su zbog više faktora. Tu, u prvom redu, spadaju konfliktne i komplementarne funkcije cilja, stohastičke ulazne funkcije, složena fizička, pravna i socijalna ograničenja kao i njihova nelinearnost. Ako se ovim tehničkim teškoćama pridruže i poteškoće i odgovornost pogona takova sustava, onda to često čini optimalizaciju izlaza praktički nemogućom.

Svrha vodoprivrednog razvoja može se općenito svesti na zadovoljavanje četiriju osnovnih kategorija potreba: vodoopskrbe, energetike, hidrotehničkih melioracija i obrane od poplava. Svaka od ovih grupa može se dalje podijeliti u podgrupe koje se međusobno dopunjuju ili isključuju i čije promjene mogu biti determinističke i stohastičke. Nadalje, kategorije koje se u nekom razdoblju vremena dopunjuju, mogu u drugom biti nezavisne ili konfliktne. S obzirom na velike varijacije u zahtjevima s vremena na vrijeme, praktički je nemoguće, u najvećem broju slučajeva, zadovoljiti sve pojedinačne zahtjeve u jedinstvenom zbroju, koji bi bio deterministički, ili koji bi mogao biti izražen s relativno jednostavnom stohastičkom funkcijom.



Kao primjer spominje se općepoznata stohastička priroda količine dohotka (najčešći ulazi sustava). Ipak, mnoge vodoprivredne studije temeljene su na neosnovanoj pretpostavci da kombinacija odgovarajućih nizova historijskih dotoka predstavlja zadovoljavajuću sigurnost za projektiranje ili pogon nekog vodoprivrednog sustava. Takav pristup općenito nije zadovoljavajući, i jedno od otvorenih područja budućih istraživanja jest upravo u razvoju takva modela koji će omogućiti i sposobnost uključivanja stohastičkih ulaza.

Fizička ograničenja i odnosi koji postoje u svakom vodoprivrednom sustavu, vjerojatno izazivaju najveći broj nelinearnosti od bilo kojeg drugog faktora. To su na primjer: odnos protoka prema vodostaju, kapacitet ispusta prema visini, dubina vode prema isparavanju u akumulaciji i sl. Ti elementi također u znatnoj mjeri otežavaju provođenje analiza.

## **2. KARAKTERISTIKE VODOPRIVREDNIH SUSTAVA**

Kod planiranja vodoprivrednog razvoja pojavljuju se nedoumice i teškoće u pogledu sustavnog, pravilnog i znanstveno dokumentiranog smjera kojim treba poći kod rješavanja odnosno vodoprivredne problematike. Kao što je poznato, princip optimaliteta treba uvijek poštivati, ali za uočene mjerodavne uvjete. Praksa je, međutim, dokazala na bezbroj primjera da je prolaznost kvalitete (optimuma) određenih vodoprivrednih rješenja — prirodna karakteristika tih rješenja. Prema tome, ispravno vodoprivredno rješenje predstavlja organizam koji je sposoban za usavršavanje i prilagođavanje svim budućim realnim uvjetima.

Primjera radi, spominjemo da je u nedavnoj prošlosti (prije 80-tak godina) u obalnom pojasu planiran, a dijelom i realiziran veći broj sustava za isušivanje manjih jezera i močvara radi povećanja fonda poljoprivrednog tla, što je u to doba bilo optimalno rješenje. Današnje je stanovište, u nekim slučajevima, potpuno suprotno, tj. optimalno rješenje tih područja predstavlja maksimalno korištenje vodnog bogatstva, a s tim u vezi i potapanje određenih površina čija je prvotna namjena to isključivala.

Slično bi se moglo primijetiti i za neke zahvate na uređenju vodotoka.

Npr. osnovna koncepcija regulacije Save u Zagrebu planirana je u doba kada je vodotok bio daleko od grada u ruralnom ambijentu čije su površine najviše korištene kao livade, a manje kao oranice, uz veći broj zamočvarenih rukavaca i lokalnih depresija. Danas Sava na značajnom potezu protječe kroz gradsku aglomeraciju a za desetak godina će vjerojatno grad sjeći po polovini i protjecati njime na potezu od bar 20 km. Međutim, spoznaja o tome da se odnos Sava — Zagreb u međuvremenu bitno izmijenio i da tadašnje optimalno rješenje ni u kom slučaju nije i sadašnje, a pogotovo ne buduće nije još doprlo do naše svijesti, i pitanje je da li će i kada to biti.

Vodoprivredni sustav općenito, može biti opisan i ocijenjen s velikog broja stanovišta. Jedinstvena ocjena njegovih karakteristika, naročito s aspekta koristi koje društvo od njega ima, ne može biti izrečena a priori, niti uobičajenim jezikom definicija. Za ljude koji žive u aridnim krajevima, on znači hranu, odjeću, zaposlenje, pravdu i politiku. Za one koji žive u humidnim predjelima, sustav predstavlja plovne kanale, obranu od poplava, odvodnju i hidroenergetska postrojenja. Za osobe koje se bave zaštitom okoline, sustav je »neprijatelj broj jedan«, jer mijenja pejzaž, prirodna korita

vodotoka, staništa divljači itd. Slične bismo poglede mogli nizati u ovisnosti o svim ostalim strukturama profesija (inženjeri, pravnici, ekonomisti i sl.). Bitno je da se ovdje naglasi raznovrsnost, kompleksnost i osjetljivost kada se razmatra svaki, pa i relativno mali vodoprivredni sustav. Neke od tih specifičnih karakteristika će se prikazati u nastavnim poglavljima.

Kao što je već do sada uočeno, gotovo je nemoguće u ovom razmatranju ograničiti se isključivo na sustav za odvodnjavanje poljoprivrednog tla, s obzirom na to da su vodoprivredni sustavi višenamjenskog karaktera, pa je odvodnjavanje samo jedna komponenta sveukupnih potreba i jedan parametar u kompleksnoj optimalizaciji postavljenog cilja. Zato će se u nastavku cjelovito razmotriti i prikazati ova materija.

### **2.1. Socio-politički i pravni karakter vodoprivrednih sustava**

Još u najranijim razdobljima ljudske civilizacije, čovjek se brinuo i »upravljao« vodama na zemlji za zaštitu od nje i radi njena korištenja. Stare civilizacije su sagradile mnoge fizičke i društvene sustave radi upravljanja nedovoljnim i loše raspoređenim vodnim bogatstvom. Sigurno je da njima nisu bili nepoznati kompleksni problemi fizičkog, ekonomskog i društvenog karaktera, koji još uvijek i danas zaokupljaju pažnju čovjeka za zaštitu od poplava, suša, zagađenja i sl. I dan-danas su jednako žestoke rasprave i pokušaji da se u toj domeni srede društveni i socijalni odnosi i problemi, koji su sasvim sigurno bili prisutni u ljudskoj zajednici davno prije Hamurabija.

Politička dimenzija vodoprivrednih sustava bitna je zbog više razloga. Prvo i najvažnije, upravljanje vodoprivrednim sustavima bilo je javnog karaktera kroz tisuće proteklih godina. Dalje, opseg potrebnih investicija, dugi vijek trajanja sustava, potrebe osiguranja zemlje i vode za veliki broj korisnika, znatna ekonomičnost velikih sustava, nemogućnost poklapanja administrativnih i hidrografskih granica, potreba osiguranja prava korištenja i mnogi drugi razlozi onemogućavali su formiranje privatnih organizacija za korištenje većih vodoprivrednih sustava. Čak i kod angažiranja privatnog kapitala intervencija društva je uvijek bila neophodna. Organizacije društva (države), različitog oblika i nadležnosti formirane su na svim razinama i u svim državama svijeta, radi planiranja, razvoja i eksploatacije vodoprivrednih sustava.

Pravni problemi vezani za planiranje, razvoj, korištenje i održavanje vodoprivrednih sustava prisutni u ljudskom društvu od najstarijih vremena, vezani su za samu pojavu sustava. Mnoge odredbe, pravila i postavke definirane u društvima staroga vijeka, prisutne su u zakonodavstvima suvremenog svijeta. Pravna regulativa ove vrste se danas razgranala na svim razinama, počev od najmanje jedinice — sliva ili mjesne zajednice pa do saveznih organa. Očigledno je da će tempo razvoja ove grane ići i nadalje paralelno s tempom razvoja samih sustava.

### **2.2. Ekonomski karakter vodoprivrednih sustava**

Ekonomske karakteristike vodoprivrednih sustava su usko povezane s društvenim i pravnim. Ova dimenzija je od uvijek igrala bitnu ulogu u strukturi elemenata na temelju kojih se donosila odluka o građenju. Nadalje, s obzirom na veličinu, površinu koju je zauzimao i načine financiranja (zajmovi, subvencije), sustav je u izvjesnom smislu modelirao socijalne razlike korisnika, stvarajući više-manje jednake uvjete korištenja za sve korisnike.

Vodoprivredni sustavi djeluju u izvjesnom smislu i kao katalizatori ekonomskog razvoja područja. Kada su svi raspoloživi uvjeti za razvoj nekog područja prisutni (tlo, klima, ljudi, kapital), onda nema nikakve sumnje da će razvoj vodoprivrede izazvati nagao i brz razvoj čitava područja.

Razdoblje potrebno za realizaciju većih vodoprivrednih sustava u znatnoj mjeri varira i ovisi o političkom sustavu, veličini područja i mnogim drugim elementima, ali općenito se kreće između 30 i 50 godina. Prema tome, oni se planiraju za daleku budućnost.

Općenito se smatra da sustav radi planiranim kapacitetom nakon oko 30 godina iza početka pogona, dok mu amortizacija dosegne razdoblje od 50 do 100 godina. Ima sustava koji su već u pogonu i više od tisuću godina.

Dugo vremensko razdoblje potrebno za planiranje i građenje sustava izaziva i neke druge veoma nepogodne probleme. Troškovi se u najvećoj mjeri realiziraju u razdoblju građenja, a to je znatno prije nego li se postignu planirani ekonomski efekti. Nakon dovršenja sustava (ili jednog dijela) njegovo korištenje se povećava sve do projektiranog kapaciteta (npr. 30 godina). Taj raskorak u vremenu između težišta troškova i težišta koristi (prihoda) nameće potrebu uspoređivanja novčanih vrijednosti za različita razdoblja. Vladajuća metoda sastoji se u tome da se gradi putem zajmova na bazi dugih rokova otplate i niskih kamatnih stopa. Elementi politike financiranja u znatnoj mjeri odlučuju o »ekonomičnosti« predložene investicije.

Elementat jednako važan projektiranju vodoprivrednih sustava jesu funkcije troškova pridružene pojedinim komponentama. Praktički ovdje je svugdje prisutna »ekonomika mjerila«, tj. cijena jedinice kapaciteta redovito se smanjuje povećanjem kapaciteta. Nadalje, ovdje se redovito javlja određeni diskontinuitet za funkcije troškova kod nula kapaciteta. Mnoge komponente sustava zahtijevaju visoke investicijske troškove u odnosu na održavanje i pogon. S druge pak strane, postoje različite funkcionalne ovisnosti između kapaciteta i troškova za različite komponente sustava. Npr. ako troškove gradnje trapeznog kanala podijelimo u tri odvojene grupe, i to: fiksni troškovi (projektiranje, nadzor, pravo služnosti, zemljište), iskop i oblaganje, onda će njihov relativni odnos varirati značajno za svaki konkretan slučaj, ali će, općenito, troškovi po km za svaku određenu grupu, u svakoj kategoriji varirati, ovisno o širini na vrhu B, i to kako slijedi:

- fiksni troškovi po km  $TF = C_0 + k_1B$
- troškovi iskopa po km  $TI = k_2B^2$
- troškovi oblaganja po km  $TO = k_3B^{1,5}$

Kapacitet se povećava približno sa:

$$Q = k_4B^{2,7}$$

Ako sada pojedinačno kombiniramo svaku od gornjih triju jednadžbi, s četvrtom doći ćemo do spoznaje da će se fiksni troškovi povećavati s faktorom između 1,00 i 1,26 ako se kapacitet udvostruči. Troškovi iskopa za dvostruki kapacitet će se povećati s koeficijentom 1,67, a oblaganje 1,47. Nadalje, sve te veličine se smanjuju s povećanjem kapaciteta, dijelom i zato jer veće dimenzije omogućuju primjenu savršenije tehnologije građenja.

Slične analize bi pokazale, npr. da se kod čeličnih cjevovoda, troškovi gradnje povećavaju s faktorom 1,50 za udvostručenje kapaciteta. Dakako, moguće je za sve standardne elemente izraditi odgovarajuće funkcionalne ovisnosti za karakteristične pokazatelje.

### 2.3. Obrana od poplava

Na izvjestan način poplave mogu biti okarakterizirane kao inverzno zagađenje, odnosno zagađenje tla od strane vode. Svi vodotoci su potčinjeni nenulnoj vjerojatnosti da bilo koja određena razina vode bude jednaka ili prekoračena. Upravo ove razine koje izazivaju prodor vode na tlo ekonomski iskorištavano nazivamo poplavama. Nadalje, svakoj razini vode pridružena je određena učestalost kod koje se ti i veći protoci pojavljuju za vrijeme dugog vremenskog intervala. Ta učestalost može biti korištena radi definiranja povratnog perioda koji predstavlja prosječno vrijeme između visokih voda te veličine i većih. Mjerodavni protoci se obično određuju ovisno o povratnom periodu i kapacitetu koji mogu podnijeti izvjesni elementi sustava bez uzrokovanja šteta određenim površinama.

Općenito uzevši, razvoj poplava i povećanje šteta koje one izazivaju ide usporedo s razvojem ljudskoga društva i može se sumirati u slijedećem:

- silaženju čovjeka u nizine radi »povećanja životnog prostora«, odnosno iskorištavanja nizinskog tla i ostalih prirodnih bogatstava,
- povećanju razina voda vodotoka izazvano prirodnim i umjetnim čimnicima (npr. regulacije).

Osnovni načini obrane od poplave su:

- zadržati visoke vode unutar određenih površina,
- magazinirati vodu, dok se ne može slobodno ispustiti u recipijent,
- oboje.

Metode obrane od poplava mogu biti različite: najčešće se primjenjuju nasipi, akumulacije, oteretni kanali i drugo. S obzirom na razliku vremenskog mjerila koja obično postoji između odluka pogona obrane od poplave i vodoopskrbe, te znatnije determinističkog karaktera potonjeg kao i vjerojatne mogućnosti ponovne poplave, prostor za obranu od poplave ne može se uspješno koristiti za drugu namjenu.

### 2.4. Hidrotehničke melioracije

Hidrotehničke melioracije tla, kako odvodnjavanje tako i navodnjavanje, pojavljuju se u onim područjima i u onim razdobljima ljudskog društva kada područje u prirodnom stanju nije sposobno da »izdržava«, odnosno osigurava dovoljno poljoprivrednih proizvoda za opstanak i razvoj ljudske zajednice. Naravno, u novije doba se »područje« sve više i više širilo, te danas praktički ima globalne dimenzije.

Kao i druge grane hidrotehlike, tako su i hidrotehničke melioracije u posljednje vrijeme bitno izmijenile svoje mjesto i ulogu u sveukupnim privrednim i neprivrednim aktivnostima čovjeka, poprimajući sve veću ulogu i sve značajnije mjesto u strukturi bitnih preduvjeta za uzlazni trend razvoja. Novija i savršenija tehnička i tehnološka dostignuća stalno mijenjaju odnos između ove grane i drugih privrednih aktivnosti. Ovaj odnos se ipak bitno razlikuje od države do države, te je opet i ovdje »ekonomičnost« i »prioritet« u sklopu sveopćeg društveno-gospodarskog razvoja više obojen političkim i ideološkim potrebama nego li ekonomskim zakonima.

Osnovni problemi koje rješavaju hidrotehničke melioracije su:

- evakuacija viška prihoda nad rashodom vode na razmatranom području,
- osiguranje adekvatnih (optimalnih) vrijednosti odnosa vode i zraka u tlu u toku vegetacijskog razdoblja u ovisnosti potreba određenih vrsta kulturnog bilja,

— stvaranje povoljnih hidroloških uvjeta za sve operacije pogona u datom poljoprivrednom rajonu za vrijeme čitave godine.

Sigurno je da najintenzivniji razvoj ove grane tek predstoji, dijelom i s razloga što je genetika u posljednjim godinama u stalnom usponu, a takav trend — u još ubrzanijem hodu — predviđa se i u narednom razdoblju. Naime, sve novije i novije sorte usjeva s naglašenijim karakteristikama kvalitete i kvantitete proizvoda nameću sve strože i strože uvjete životnih potreba, pa tako i vodno-zračnog režima.

## **2.5. Zaštita od zagađenja**

Kvaliteta vode može se ocjenjivati više-manje s istih stanovišta, od strane pojedinaca i grupa, kao i sama vodoprivreda. Najčešće, pažnja je usmjerena na zagađenje prirodnih ili umjetnih akumulacija kao i dovodnih sustava, akcijom čovjeka. Zagađenje prirodnim činiocima, u nekim slučajevima, veće je od onog izazvanog čovjekom, a u nekim pak slučajevima prirodna zagađenja su znatno smanjena utjecajem čovjeka.

Zagađenja možemo definirati, iako nepotpuno, kao dodatak svakom toku, jezeru, podzemnoj vodi ili vodotoku, koji može uzrokovati gubitak ili štetu drugima. Ova koncepcija sadrži estetske vrijednosti i vrijednosti održanja prirodnih staništa i ekosustava.

Jasno je, da je jedini način, da se u potpunosti eliminira zagađenje izazvano čovjekom — eliminacija čovjeka. Također je jasno da u mnogim slučajevima — zagađenje za jednoga — znači poželjne dodatke za drugoga.

U svjetlu tih činjenica, čovjek ne može eliminirati zagađenje. Prema tome, tu nema alternative. Treba poduzeti mjere da se »upravlja« okolinom, uključujući vodnim bogatstvom putem niza odluka koje se odnose na njegovu interakciju s okolinom. Temeljni zadatak se sastoji u tome da se razviju znanja i tehnologija potrebni za najbolje moguće stanje sa svih stanovišta.

Zadnje riječi prethodnog odlomka osnove su primjene sustavne analize za osiguranje kvalitete vode. Jedno od stanovišta jest u tome da se neko vodno bogatstvo održava na određenom ili nižem standardu kvalitete uz minimalni trošak. Ako je standard svima prihvatljiv, a i cijena je svima zadovoljavajuća, znači — problem je riješen.

Karakteristike kvalitete vode za koje su potrebni indeksi kontrole mogu biti klasificirani kao biološki, termalni, suspenzije i otopljene soli. Prva se grupa u prvom redu odnosi na zdravlje i probleme ekološke ravnoteže, iako je prisutna i estetska komponenta. Termalno zagađenje može biti izazvano upuštanjem vode čija je temperatura viša ili niža od normalne. Suspendirani i vučeni nanos može izazvati estetske probleme kao i probleme korištenja pojedinih građevina (akumulacije, kanali, poljoprivredno tlo) itd.

## **3. SUSTAVNI PRILAZ IZRADI PLANA ODVODNJAVANJA**

Sustavni prilaz izradi plana odvodnjavanja, koji se često pogrešno svrstava u područje operativnog istraživanja, u stvari je metoda rješavanja kompleksnih vodoprivrednih problema na širokom frontu. To je primjena znanstvenih metoda radi realizacije neke građevine ili sustava na temelju formuliranih ciljeva. Za pojam operativno istraživanje kod nas još uvijek nije svugdje prihvaćen isti izraz, te postoji veći broj naziva (operacijsko istraživanje, istraživanje operacija, itd.).

Ovaj pristup rješavanju pojedinih problema razvio se u znanosti krajem XVIII stoljeća, ali se pod imenom operativno istraživanje pojavio tek za vrijeme drugog svjetskog rata. Uveo ga je prof. Blackett 1939. godine, te je za čitavo vrijeme drugog svjetskog rata bio korišten jedino u vojne svrhe. U privredi se počeo razvijati tek iza 1950. i od tada je u stalnom usponu.

Pojedine faze rada po metodama sustavne analize mogu se rezimirati kako slijedi:

a) Utvrđivanje ciljeva. Vjerojatno je najteži dio zadatka upravo definiranje ciljeva koji će se postići novoprojektiranim sustavom. Ovo se postiže zajedničkim radom društveno-političke zajednice ili organizacije koja će koristiti sustav, te projektantskog tima.

b) Istražni radovi i podloge. O konkretnom zadatku ovisi priroda i opseg ovog dijela posla. U svakom slučaju treba prikupiti i obraditi sve raspoložive podatke fizičke, ekonomske i socijalne prirode koji mogu biti od koristi kod nastavnih faza radova.

c) Idejne kompleksne studije. Ova faza rada se sastoji u obradi zadataka u obliku idejne studije u više alternativa. Svaka alternativa mora biti obrađena s takvim elementima kapaciteta, tehničkih rješenja, cijena, itd. da je moguća njihova usporedba i donošenje odluke od meritornog tijela.

d) Glavni projekti. Nakon što su sve radnje predviđene u prethodnoj točki dovršene, može se pristupiti izradi glavnog projekta. Preduvjet je da je donesena odluka o građenju i da su osigurana potrebna financijska sredstva. Prema tome, sada se pristupa izradi glavnih i izvedbenih projekata sa svim detaljima za pojedine podskupove sustava.

e) Realizacija radova. Nastavno na prethodnu točku pristupa se realizaciji sustava izvedbom radova po pojedinim građevinama prema prilikama i mogućnostima uz neprekidnu suradnju planera i projektanata kako bi se poboljšalo rješenje pojedinih detalja i steklo potrebno iskustvo za naredne zadatke.

### **3.1. Neki osnovni pojmovi i definicije**

Opcenito uzevši, osnovni cilj koji mora postići svaki program razvoja odvodnjavanja jest maksimiranje područnog bogatstva. Ovdje riječ područje treba shvatiti kao geografsku jedinicu koja može biti pojedinačno poljoprivredno dobro (mjesna zajednica) pa do čitave države ili svijeta, ovisno o karakteru sustava.

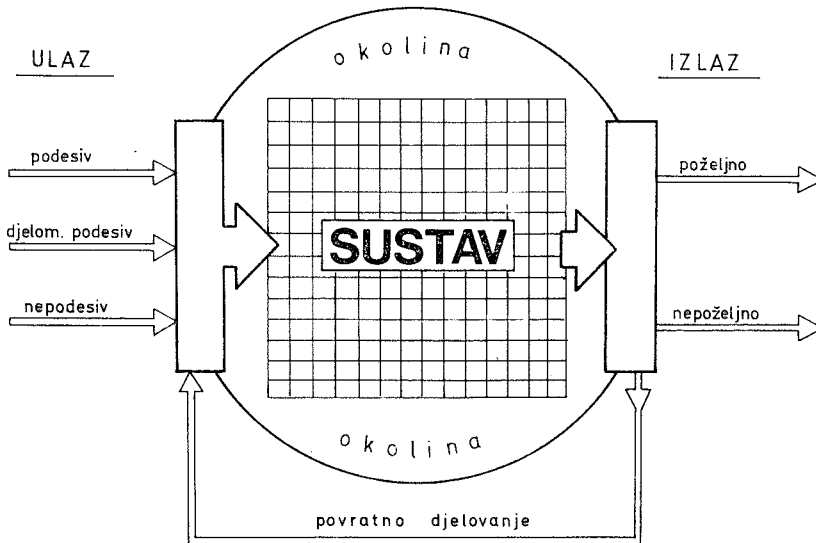
Ovako koncipiran sustav karakteriziran je:

- a) definicijom opsega (međa) sustava,
- b) prikazom interakcija ulaza i izlaza te okoline,
- c) analizom međuzavisnosti pojedinih elemenata sustava, ulaza i izlaza, te povratnog djelovanja.

Zadatak je inženjera projektanta da djeluje na kontrolirajući dio ulaza kako bi se na maksimum povećao planirani izlaz, a na minimum sveo neplanirani (neželjeni).

U nastavku će se opisati izrazi i dati definicije za najčešće upotrebljene pojmove. Podesivi ili dijelom podesivi ulazi nazivaju se promjenljivice odluke. Ako je svakoj ovakvoj promjenljivici (varijabli) odluka zadana specifična vrijednost, onda se rezultirajući skup odluka naziva rješenje. Obično

postoje ograničenja koja sužavaju ostvariva rješenja. Rješenje koje poštuju sva ograničenja naziva se moguće rješenje. Skup svih mogućih rješenja naziva se prostor rješenja. Prostor rješenja može biti promjenljiv u vremenu i prostoru. Budući prostor rješenja može biti u znatnoj mjeri proširen, ili pak sužen, što može biti uvjetovano općim ili specifičnim razvojem dotičnog područja. Postoji mnogo primjera gdje je nepoštovanje ove postavke izazvalo stagnaciju i štete.



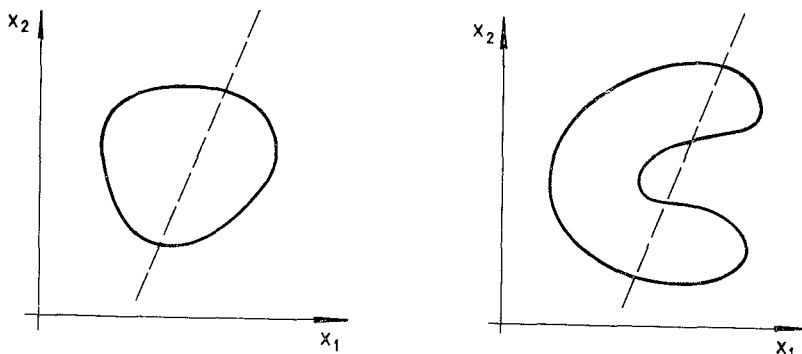
Sl. 1. Koncept sustava

Prostor rješenja može biti konveksan ili nekonveksan. Iako matematička definicija ovih pojmova ne ulazi u predmet naših razmatranja, geometrijski je to zorno prikazano na sl. 2. Naime, ako nacrtamo neku zatvorenu krivulju u dvodimenzionalnom prostoru i presiječemo je pravcem, onda se konveksnim naziva takav prostor kod kojeg pravac, između dviju rubnih točaka uključuje samo točke unutar krivulje, u suprotnom prostor nije konveksan.

Općenito uzevši, u našim se analizama postavlja uvjet da prostor rješenja bude konveksan, mada nisu rijetki ni suprotni slučajevi koji se mogu riješiti na zadovoljavajući način s pomoću odgovarajućih ograničenja. Npr. ograničenja koja se odnose na troškove stvaraju nekonveksne situacije u svim slučajevima kada se prosječni troškovi smanjuju porastom vrijednosti varijable odluke. S druge pak strane, konveksni prostor se uvijek javlja kada odluke zadovoljavaju uvjetu da povećanje ulaza odgovara nekom proporcionalnom povećanju izlaza.

Stanje sustava u bilo kojoj jedinici vremena i prostora predstavljeno je s pomoću promjenljivica koje se nazivaju promjenljivice stanja. Uz ove promjenljivice pojavljuju se i parametri sustava, koji imaju, u izvjesnom smislu, karakter organičenja ili se pak za potrebe realizacije analize mijenjaju po nekom utvrđenom redu.

Pojam najboljih odluka ili rješenja podređen je mogućnošću utjecaja mogućeg rješenja na poželjne i nepoželjne izlaze. Kriterij tog postupka naziva se cilj. Cilj je obično predstavljen funkcijom ili funkcijama za koje se najčešće provodi postupak proračuna takove vrijednosti koja daje najpovoljnije rješenje u prostoru svih mogućih rješenja. Cilj se obično sastoji od više komponenata cilja, od kojih su neke kvantitativne a neke kvalitativne.



a) konveksan prostor rješenja

b) nekonveksan prostor rješenja

Sl. 2. Geometrijska predodžba konveksnosti prostora rješenja

Kvantitativni ciljevi se mogu mjeriti i izražavati uobičajenim računskim putem, dok se kvalitativni mjere drugim sredstvima. Ako se dva cilja mogu izraziti i mjeriti u istim pojmovima ili jedinicama s jednakim stupnjem točnosti, onda se oni nazivaju usporedivima. Suprotno nisu usporedivi.

### 3.2. Funkcija cilja

U općem slučaju, funkcija cilja se može matematički izraziti s pomoću ovisnosti oblika:

$$Z = f(P, T, E, D)$$

gdje je:

- (P) — skup prirodnih činilaca
- (T) — skup tehničkih činilaca
- (E) — skup ekonomskih (u užem smislu društvenih) činilaca
- (D) — skup društvenih činilaca (u širem smislu)

Funkcija cilja je, zapravo, bilo kakav prikaz iz koga se može utvrditi izlaz iz sustava, na temelju mogućeg rješenja, početnih vrijednosti varijabla stanja i sustavnih parametara. Očigledno je da je ovakva predodžba sustava u matematičkom obliku u znatnoj mjeri pojednostavljena verzija realnog stanja.

Utvrđivanje funkcije cilja je osnova čitave znanosti sustavne analize. Radi toga je potrebno temeljito analizirati ograničenja i neusporedive ele-



mente koji ulaze u tako pojednostavljeni matematički sustav ciljeva. Činjenica da ne postoji takva matematička metoda koja je u stanju optimizirati neusporedive funkcije cilja, u osnovi ne mijenja cilj istraživanja koji se mora postići na temelju raspoloživih elemenata. Posebne poteškoće nalaze se u pojedinim granama vodoprivrede, gdje nailazimo mnogo teško usporedivih i nekvantificiranih ciljeva. Pa čak i kvantificirani ciljevi su ponekad takva karaktera da ih do sada razvijena matematička tehnika optimalizacije nije u stanju riješiti.

Daljnje poteškoće koje se ovdje susreću jest velik broj varijabla odluka koje traže dekompoziciju sustava, odnosno stvaranje većeg broja podsustava. Dekompozicija sustava na podsustave je ključni problem kojeg treba riješiti u ovoj fazi planiranja. Odnosi ulaza i izlaza u sustavu i podsustavima kao i njihove međusobne interakcije, te drugih funkcionalnih elemenata su temeljni analiza u toj fazi razmatranja.

Općenito uzevši, mnogo ima ciljeva za razvoj vodoprivrede, posebno odvodnjavanja. Najčešće je primjenjivano maksimiranje nacionalnog dohotka, pogotovo u prijašnjim fazama razvoja, dok danas drugi ciljevi koji uključuju socijalne, političke, ekološke i druge kriterije i vrijednosti postaju sve važnijima. Kada bi se uzeli u obzir samo ekonomski efekti na sustavne izlaze, problem bi već samim tim bio vrlo kompleksan.

Vodoprivredni sustav se gradi za određene specificirane potrebe društva (područja). Viškovi potreba redovito se ne zahtijevaju i nisu upotrebljivi, jer ih društvo nije spremno prihvatiti, dok s druge strane, manjkovi mogu bitno poremetiti privrednu aktivnost društva. Slijedi funkcije cilja su jako nelinearne.

Mada je realno sagledavanje ekonomskih efekata dosta teško i komplicirano, neusporedivo veći problem pojavljuje se kod ocjene efekata socijalnog, ekološkog i sličnog karaktera. Nadalje, najvjerojatnije se čini da će i u daljnjoj budućnosti biti veoma teško formulirati zajednički nazivnik za svođenje i ocjenu tih kriterija.

Danas ima prijedloga da zadatak vodoprivrednog planera bude razrada raznih planova koji odgovaraju raznim ciljevima, a da je zadatak vlasti (investitora) odabrati onaj koji najbolje odgovara društvu. Međutim, ako nema zajedničkog mjerila za sve ciljeve, različiti se planovi mogu razraditi samo za određen skup ciljeva istovremeno. Nema mnogo vjerojatnosti da će sveukupni optimum plana biti uključen u bilo koji skup ovako određenih planova. Prema tome, konačni rezultat neće biti optimalan plan, a vjerojatno neće biti ni blizak optimumu.

Možda je najvažniji zadatak sadašnjosti definirati takav jedan zajednički nazivnik kriterija po kome bi vrijednosti svih ciljeva mogle biti uspoređene i usklađene.

Jedan od daljnjih problema koji bi sada trebalo riješiti jest u prognozi putova i zadataka koje će društvo postaviti na izlaze u bližoj budućnosti. Praksa nas uči da mnogi projekti (sustavi) koji su u cijelosti udovoljavali ciljevima kada su sagrađeni, danas su ili osuđeni na propast ili već napušteni, budući da se ne mogu adekvatno prilagoditi novim uvjetima i novim potrebama.

#### 4. IZBOR OPTIMALNOG RJEŠENJA

Kod definiranja optimalnog rješenja bitno je naglasiti za koga je rješenje optimalno. Bezlično traženje optimalnog nema nikakve koristi ni smisla, dijelom i s razloga što su interesi korisnika vode i tla redovito konfliktni. Slijedi, rješenje koje je za jednoga korisno, za drugoga može biti štetno. U našoj (jugoslavenskoj) novijoj praksi postoji više primjera gdje su se sukobi interesa jako zaoštravali i dobivali nemile forme, iako su se sve potrebe branile činjenicom postojanja općih društvenih interesa. Slijedi, postojanje optimalnog rješenja pretpostavlja jedinstveno tretiranje vodoprivrednih problema na slivnom (ili vodnom) području kako tehničkih, tako ekonomskih i upravnih. Kod toga moraju biti isključene nacionalne, republičke, općinske i druge granice. Svaki korisnik u slivu mora biti direktno ili indirektno podjednako materijalno zainteresiran. Ako toga nema, nema ni vodoprivrednog rješenja u smislu demokratskih načela, odnosno kompleksnog optimalnog rješenja. Slijedi da je sliv jedinstven i nedjeljiv.

U pravilu, optimalna vodoprivredna rješenja nisu jednoznačna. Redovito postoji slučaj da se funkcija cilja u okolišu optimuma vrlo sporo mijenja, tako da treba govoriti o području optimalnih rješenja, a ne o jednom jedinom.

To predstavlja veliku olakšicu u praksi, jer se mogu izraditi i koristiti rješenja bliska optimalnim. Nadalje, svaki parametar funkcije cilja u vremenu oscilira između određenih donjih i gornjih vrijednosti. Zbog toga je optimalno rješenje svakog momenta drugačije, čak i u slučaju da je uvijek jednoznačno. To je također jedan od razloga potrebe šireg i općenitijeg shvaćanja biti funkcije i optimalnih rješenja.

Bez obzira na definiciju osnovnog cilja, slijedeća tri problema moraju biti riješena u međusobnoj zavisnosti:

- a) utvrđivanje kriterija za optimalne fizičke dimenzije sustava,
- b) utvrđivanje kriterija za opseg razvoja sustava,
- c) utvrđivanje pravila optimalnog pogona.

Ako samo kao primjer pretpostavimo da se rezultat svakog od ova tri problema može izraziti kao dohodak  $B$ , onda je  $B$  funkcija tri niza varijabli:  $x_1$  — fizičke dimenzije sustava,  $x_2$  — opseg razvoja,  $x_3$  — pravilo pogona, gdje  $x_i$  može biti više dimenzionalan vektor. Prema tome imamo

$$B = F(x_1, x_2, x_3)$$

gdje je  $B$  multidimenzionalan prostor. Rješenje je u iznalaženju ekstrema u opsegu dopustivih vrijednosti  $x_i$ . Sustavna analiza predviđa tehniku za rješenje ovog osnovnog problema vodoprivrede.

S druge pak strane, ako zamislimo da je funkcija cilja skalarna funkcija  $V$  od varijabla odluka  $x_i$ ,  $i = 1, 2, \dots, I$ , varijabla stanja  $s_j$ ,  $j = 1, 2, \dots, J$  i sustavnih parametara  $p_k$ ,  $k = 1, 2, \dots, K$ , uz niz ograničenja koja se mogu izraziti kao funkcija  $g_m(x_i, s_j, p_k)$ ,  $m = 1, 2, \dots, M$ , onda je temeljni zadatak sustavne analize izabrati ono specifično rješenje odnosno vrijednost  $x_i$ , koja će dati ekstremnu vrijednost  $V$  uz zadana ograničenja, odnosno

$$V = \max V(x_i, s_j, p_k)$$

uz uvjet da je

$$g_m(x_i, s_j, p_k)$$

#### 4.1. Vrste modela

Prema Doogeu, hidrološki sustav se definira kao skup fizičkih, kemijskih i bioloških procesa koji djeluju na ulazne varijable radi postizanja neke izlazne varijable ili cilja. S tim u vezi model je pojednostavljena predodžba kompleksnog sustava. Model može biti fizički, tj. realni sustav u manjem mjerilu, analogni kada se predodžba sustava izražava drugim sredstvima — npr. kapacitet podzemne vode s pomoću otpora električne struje ili pak matematički, gdje se karakteristike i ponašanje sustava predstavljaju nizom jednadžbi i, eventualno, drugim sredstvima.

Matematički modeli koji se obično koriste u vodoprivredi označavaju se najčešće po matematičkoj metodi koja se koristi radi rješenja problema. Modeli se obično klasificiraju prema prirodi hidroloških podataka. Kada se hidrološki podaci mogu utvrditi bez vjerojatnoće, onda se takav matematički model naziva deterministički. U slučaju, pak, da se izvjestan stupanj vjerojatnoće uzima u obzir, onda se model naziva stohastički. Upotreba matematičkih modela dat će projektantu uvid u ponašanje sustava pod različitim uvjetima planiranja i pogona, a samim tim omogućiti izbor podesnog rješenja bez mnogo lutanja i intuicije.

#### 4.2. Metode rada

Ponekad se metode rada primjenjivane kod pojedinih vrsta matematičkih modela identificiraju kao sami modeli.

Kod determinističkih modela, osnovne metode rada su linearno i dinamičko programiranje, te različite metode postupnog približavanja. Vrlo često se koristi kombinacija tih metoda u višestepenoj optimizirajućoj strukturi, čiju osnovu čini princip dinamičkog programiranja.

#### 4.3. Simulacijske metode

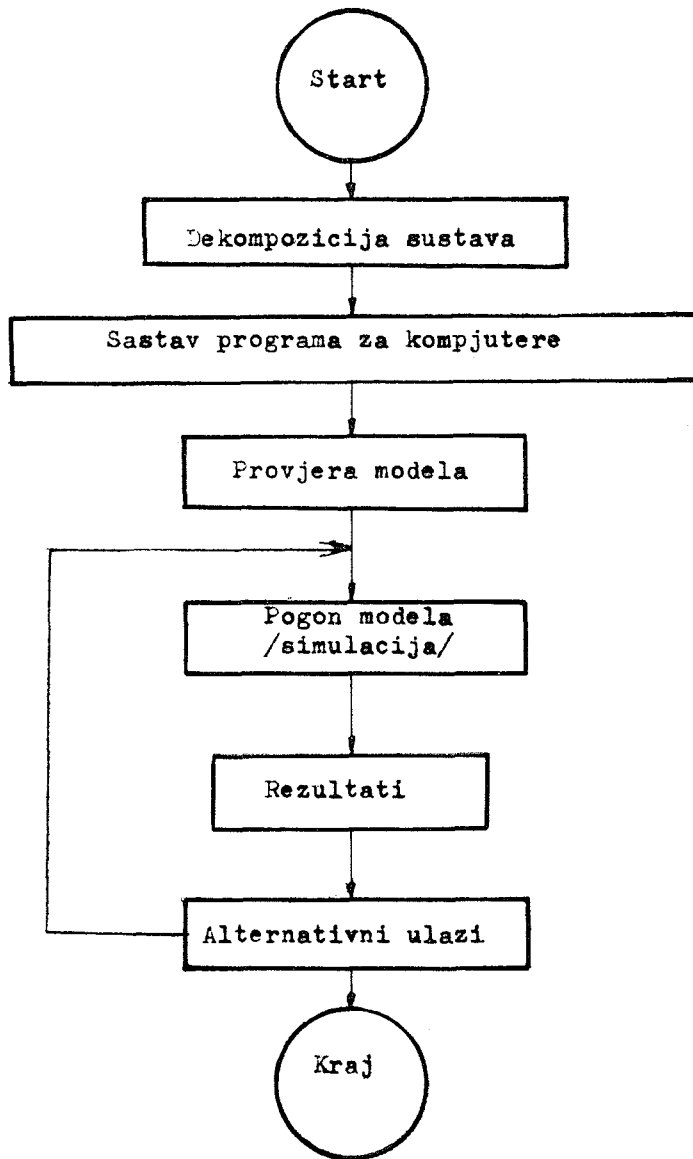
Simuliranje može se definirati kao reproduciranje biti nekog sustava bez reproduciranja samog sustava. Bitne karakteristike sustava reproduciraju se na modelu koji se kasnije analizira u skraćenom vremenskom mjerilu. Ovdje se misli na modele koji koriste aritmetičke i algebarske odnose kao i neke druge logičke procese. Ovi se modeli ne rješavaju analitički, već se simuliraju na nekom od elektroničkih računala — digitalnog — analognog — hibridnog.

Simulacijski se model obično sastoji od slijedećih elemenata:

- a) varijabli stanja koje prikazuju stanje aktivnosti fizičkog sustava koji će se simulirati,
- b) vanjskih varijabli koje opisuju stanje izvan razmatranog područja,
- c) funkcionalnih odnosa koji prikazuju međuodnose između unutarnjih komponenata sustava koji se simulira,
- d) izlaza, koji prikazuju aktivnosti na kraju simuliranog perioda.

Ovisno o tome kako su unutarnji odnosi u modelu prikazani, model može biti fizički, analogan i digitalan, što je već prije opisano. Moguća je i kombinacija dvaju prethodnih tipova, pa imamo hibridni model. Simuliranje je zapravo način vršenja pokusa na modelu nekog sustava.

Uobičajeni postupak rada kod ove metode prikazan je na slijedećoj skici:



Sl. 3. Shema postupka simuliranja

Na modelu se vrše operacije sve dotle dok se ne postigne rezultat koji je blizak optimalnom rješenju.

Otprije je već naglašeno da je, u svakoj studiji o analizi sustava, neopodno matematički izraziti odnos između sustavnih ulaza i funkcije cilja. S obzirom na to da je zadatak sustavne analize da izmijeni i prilagodi sustavne karakteristike na takav način da postigne optimalnu vrijednost funkcije cilja, model koji zadovoljava tom kriteriju mora biti tako prilagodljiv i elastičan da su moguće bitne promjene sustavnih komponenata ili pravila pogona. Danas, čini se, da jedini tip modela koji može zadovoljiti tim uvjetima jest detaljan model za postupnu simulaciju koji prima stohastičke ulazne vrijednosti, te daje stohastičke izlaze u općem determinističkom obliku.

Sadašnji su modeli, u najvećem broju slučaja, bazirani na dugom vremenskom intervalu, obično jedan mjesec. S tim u vezi, velik je napredak učinjen u generiranju mjesečnih vrijednosti oborina, protoka, isparavanja i sl. Međutim, modeli za znatno kraće vremenske jedinice još su uvijek samo želja i treba ih tek razviti u budućnosti.

## 5. IZRADA PLANA ODVODNOG SUSTAVA

### 5.1. Općenito

Općenito uzevši planiranje nekog odvodnog sustava, bez obzira na ciljeve koje želimo postići, može se predočiti u vidu transformacije matrice. Ako raspoloživo stanje na nekom melioracijskom tlu predočimo i definiramo u svim bitnim karakteristikama s pomoću neke matrice, onda je zadatak plana razvoja sustava utvrditi takvu novu transformiranu matricu koja u sebi sadrži ciljeve koje u projektu moramo postići. Ako privredne osobitosti područja prikažemo matricom  $S$  koja se sastoji od tri vektora, i to:  $R$  — razine vode na tlu i u tlu,  $T$  — vremenska učestalost tog stanja i  $E$  — ekonomičnost korištenja tla za poljoprivrednu proizvodnju, onda će matrica prethodnog stanja biti:

$$S = \begin{bmatrix} R \\ T \\ E \end{bmatrix}$$

Vektor  $R$  predočuje prostornu rasprostranjenost i razinu voda, kako vanjskih, tako i unutarnjih i eventualno podzemnih na području planiranog za razvoj,  $T$  se sastoji od parametara vjerojatnoće raspodjele po vremenu za čitavu kalendarsku godinu, predočenih u vidu prikaza učestalosti i trajnosti, standardne devijacije, asimetrije i sl., a  $E$  stupanj ekonomičnosti uz odgovarajući rentabilitet kao i druge ekonomske i socijalne parametre važne za korištenje tla u neuređenom stanju.

Bit je i cilj planiranja sustava, odnosno razvoja poljoprivrede tog područja, da se matrica stanja  $S$  transformira u drugu matricu  $S^*$  u kojoj elementi vektora  $R$ ,  $T$  i  $E$  poprime planirane ili poželjne vrijednosti

$$S^* = \begin{bmatrix} R^* \\ T^* \\ E^* \end{bmatrix}$$

u kojoj  $R^*$  označava nove razine na kojima je voda u tlu poželjna,  $T^*$  vre-

mensku raspodjelu tih razina tokom čitave godine uz eventualnu rajonizaciju na pojedine rajone, ovisno o vrsti usjeva ili namjeni površina u skladu s optimalizacijom stupnjeva odvodnje, a  $E^x$  ekonomsko opravdanje za takav plan razvoja. Ove vrijednosti mogu biti konstantne ili što je češće promjenljive.

Utvrđivanje matrice  $S$  zahtijeva čitav niz predradnji u području prirodnih znanosti kao što je geologija, pedologija, hidrologija, meteorologija i sl.  $S$  druge, pak, strane, matrica  $S^x$  traži još i istraživanje ekonomskih, socijalnih i drugih znanosti.

Transformacija matrice  $S$  u  $S^x$  može se prikazati ovako:

$$S^x = [\Theta] \cdot [S]$$

gdje je  $\Theta$  planirani sustav koji omogućuje postizavanje postavljenih ciljeva.

Već je prije naglašeno da, što se hidrotehničke strane tiče, moraju se riješiti tri osnovne grupe problema:

- optimalne dimenzije građevina u sustavu,
- stupanj razvoja sustava,
- optimalni režim pogona.

Tehničku problematiku koju treba u toku planiranja riješiti možemo predočiti kao

$$B = f(x_i, y_i)$$

gdje nam  $x_i$  predočuje one karakteristike sustava koje mi možemo mijenjati i kontrolirati, dok  $y_i$  predočuje grupu karakteristika koje se ne mogu kontrolirati.

Ima čitav niz znanstvenih disciplina i područja koje se upotrebljavaju da bi se utvrdile osnovne veličine tog odnosa.

Ekonomski aspekti planiranja veoma su usko povezani s tehničkim u svim fazama rada. Bez obzira na razloge koji su uvjetovali donošenje odluke o gradnji nekog sustava odvodnjavanja, princip optimalnosti mora se uvijek poštivati. Jednom će to biti maksimalni ekonomski efekt, drugi put najbolje iskorišteno tlo, zatim problemi razvoja područja, devizna bilanca zemlje, zaposlenost i sl.

## 5.2. Principi projektiranja

Posljednjih desetak godina u znatnoj se mjeri usavršio način izrade projekata odvodnih sustava. U pojedinim fazama izrade projekata uvode se metode operativnog istraživanja i sustavnih analiza. Sve više se unose elementi društvenih i političkih znanosti, pa izrada projekta postaje kompleksna i traži interdisciplinarni pristup.

Osnovni problemi u fazi projektiranja koji zahtijevaju značajne napore svih sudionika u ovom poslu da bi se postiglo očekivano rješenje mogu se rezimirati kako slijedi:

- a) utvrđivanje ciljeva projekta,
- b) prenošenje ciljeva u elemente projektnog sustava,
- c) maksimalno korištenje elemenata projekta sustava u realizaciji ciljeva,
- d) ocjena posljedica (rezultata) projekta koji je realiziran.

Kod utvrđivanja ciljeva koje projekt mora osigurati pojavljuje se čitav niz poteškoća i problema koji se moraju prevladati. Prikupljanje osnovnih podloga za projekt također nailazi na poteškoće koje se mogu svesti na slijedeće:

a) Nepouzdanost hidroloških parametara uslijed slučajnosti njihovih vrijednosti te nemogućnosti u procjeni budućih zahtjeva od samog sustava u pogledu potrebe hrane, pravca razvoja regije, društvenih zahtjeva i sl. Da bi se izbjegle poteškoće, treba upotrijebiti, kada je to neophodno, i sintetičku hidrologiju, a kod projektiranja voditi računa o mogućnosti fazne i etapne izgradnje sustava, te objekte tako projektirati da u budućnosti mogu pretrpjeti promjene u skladu sa zahtjevima.

b) Relativna točnost podloga. Bez obzira na upotrijebljenu metodu proračuna, rezultat ne može biti točniji od upotrijebljenih podloga. Zato je i ovom dijelu neophodno posvetiti nužnu pažnju.

### 5.3. Optimalizacija odvodne mreže

Danas se u svijetu u osnovi, primjenjuju dva osnovna principa odnosno metode za planiranje, odnosno dimenzioniranje odvodne melioracijske mreže, i to:

— kinematička metoda, koja pretpostavlja translatorno gibanje vode, tj. analizira vrijeme koje je potrebno da voda, koja je pala na različitim točkama slivnog područja, doteče do promatranog presjeka. Prema tome, po ovoj metodi odvodna mreža predstavlja, zapravo, putove koje voda prelazi u svom toku prema izlaznom presjeku. Metoda se pripisuje slavnom hidro-tehničaru Domenicu Turazzi koji ju je prvi formulirao, iako je naknadno mijenjana, dopunama i poboljšanjima prilikom istraživanja kojima se htjelo utvrditi pojedine parametre ove metode,

— metoda akumulacije, koja polazi od jednadžbe kontinuiteta, zapravo je usavršena verzija kinematske metode. Naime, paralelno s porastom oborina, odnosno dotokom vode, verificira se pojava uskladištenja stanovitih količina vode u odvodnoj mreži. Prema tome, odvodna mreža ne predstavlja samo putove vode, već je i istodobno važna za akumulaciju, a time i ublažavajući utjecaj na porast razine vode u pojedinim presjecima mreže, odnosno na dimenzije mreže kao cjeline (dobiju se manje dimenzije).

U praksi se najčešće mreža dimenzionira po kinematskoj metodi kao prva aproksimacija a potom se kontrolira, odnosno reducira, po metodi akumulacije.

Kod planiranja odvodne mreže na neproizvodnom, ili dijelom proizvodnom tlu uslijed zamočvarenja, moguće je zamisliti veći broj odvodnih mreža, više ili manje efikasnih, i dakako, više ili manje skupih.

Tehnički najsavršenija i pogonski najpovoljnija mreža dat će dakako i najbolje efekte u proizvodnji (prinosima), međutim, najvjerojatnije je daleko od toga da će takva mreža dati radnoj organizaciji poljoprivrede i najveći dohodak (zaradu). Razlog je u tome što se povećani troškovi investicija i pogona za takvu mrežu, u odnosu na drugu znatno jednostavniju i jeftiniju, vjerojatno neće moći u dovoljnoj mjeri kompenzirati povećanom proizvodnjom uslijed savršenije mreže. Prema tome, neophodno je optimizirati stupanj razvoja mreže.

Studija ove vrste dugotrajna je i kompleksna, jer s jedne strane zahtijeva poznavanje nekih elemenata s kojima još uvijek ne raspolazemo, kao što su npr. mogućnosti razvoja planiranog bilja prema budućem hidrološkom režimu u tlu, zatim budući plodored, kao i strukturu poljoprivredne proizvodnje, potrebne investicije itd., što bi sve moralo unaprijed biti poznato s velikom vjerojatnošću, ali što je na žalost gotovo uvijek nemoguće. Nadalje, u sklopu mreže se pojavljuje veći broj specifičnih građevina kao što su crpne stanice, ustave, akumulacije i sl. čija bi investicijska cijena morala unaprijed biti poznata s dosta velikom točnošću, što gotovo uvijek nije slučaj.

Pokušajmo, dakle, prikazati postupak optimalizacije takve mreže. Pretpostavimo da je naš zadatak odvodniti površinu A koja se sastoji od većeg broja jedinica na kojima se uzgajaju usjevi a, b, c, ..., i, ..., n, tj. imat ćemo

$$A = \sum_{i=1}^n A_i$$

U postupku planiranja moguć je izbor većeg broja plodoreda, npr. tipa I, II ..., M ..., N. Pretpostavimo da smo za početak izabrali plodored tipa M koji odgovara usjevima a, b, c ..., n.

Kod planiranja odvodne mreže također je moguć veći broj rješenja npr. tipa 1, 2 ..., p ... koje su sve programirane. Mi ćemo za početak analizirati mrežu tipa p.

Neka je, nadalje, porast dohotka po ha  $d_p^i$  koji odgovara usjevu i u plodoredu M i odvodnoj mreži tipa p (gdje je  $d_p$  dohodak u izabranim uvjetima).

Dakle, uz date uvjete porast ukupnog godišnjeg netto dohotka za čitavo melioracijsko područje bit će:

$$D_p^M = \sum_{i=1}^n (A_i \cdot d_p^i)$$

Na taj način, tj. s pomoću ovog izraza analiziramo veći broj alternativa združenih vrijednosti M i p i nastojimo pronaći koji skup ovih vrijednosti maksimira  $D_p^M$  čime smo problem riješili, odnosno odredili optimalne veličine M i p za dato melioracijsko područje.

Kod svega toga treba voditi računa o vijeku amortizacije pojedinih komponenta sustava uz određenu kamatnu stopu, o porastu netto dohotka u budućoj eksploataciji, o eventualnom povećanju meliorirane površine, te o trajanju radova na izgradnji sustava.

## 5.4. Osnovni elementi studije odvodnjavanja

### 5.4.1. Vrste unutarnje odvodnje

Uređenje vodnog režima u melioracijskom području može se provesti na dva potpuno različita načina, i to: izgradnjom odvodnog sustava i kolmacijom tla.

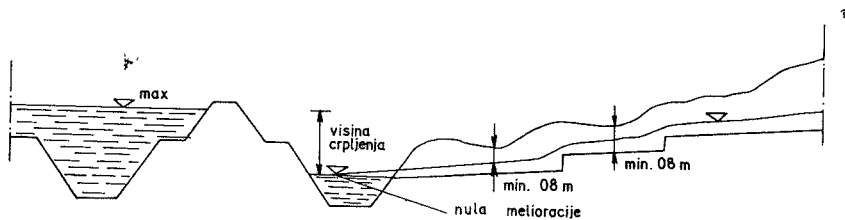
a) Odvodni sustav za neko hidromelioracijsko područje sastoji se iz vodnih tokova većeg ili manjeg presjeka i objekata na tim vodotocima. Vodni tokovi većih dimenzija uglavnom se nazivaju kanali, a manji jarci, sisavci i sl. Zadaća je kanala da odvodi oborinske i sve druge vode koje dospiju u



melioracijsko područje (procjedne, izvorske i druge) u neki recipijent. Za recipijent može poslužiti prirodni ili umjetni vodotok, jezero, močvara ili more.

Način na koji se voda ispušta ili prebacuje iz melioracijskog područja u recipijent definira tip odvodnog sustava.

Kota razine vode u odvodnom kanalu u presjeku ispusta u recipijent mora biti niža od najniže točke terena u melioracijskom području, smanjena za pad vodnog lica (hidraulički gubitak) do tog presjeka i pedološkog sloja tla koji mora biti izvan utjecaja vode radi normalnog uzgoja odgovarajućih vrsta kulturnog bilja. Tako definirana visina, odnosno kota, utvrđuje »nulu melioracije«.



Sl. 4. »Nula melioracije« i visina crpljenja

Ako je tako utvrđena kota na ispustu viša od najveće razine vode u recipijentu, onda se istjecanje obavlja gravitacijskim tokom, odnosno prirodnim padom (prirodna otplav) za bilo koje hidrološko stanje mreže. Taj tip odvodne mreže nazivamo gravitacijskom mrežom.

Ako je je, pak, nula melioracije niža od maksimalne razine vode u recipijentu, ali viša od srednjeg i niskog vodostaja, moguća su dva rješenja. Prvo se sastoji u tome da se u okolici ispusta izgradi akumulacijski bazen (retencijski prostor) takvog kapaciteta koji može uskladištiti cjelokupni volumen vode za vrijeme dok nije moguće slobodno istjecanje u recipijent. Kada razina vode u recipijentu padne na određenu kotu, voda se ispušta. Takav se tip odvodnje zove intermitentna odvodnja. Treba, međutim, naglasiti da za takav režim pogona mora biti projektirana i prilagođena čitava odvodna mreža. Drugi slučaj se sastoji u tome da se na izlaznom presjeku ugradi crpna stanica koja je u pogonu samo za vrijeme visokih vodostaja recipijenta. Ta se odvodnja zove odvodnja mješovitog tipa.

I, konačno, ako je razina vode na izlazu niža i od srednje visine vode u recipijentu, nužno je na tom mjestu ugraditi crpnu stanicu i vodu mehanički prebacivati u recipijent. To se zove odvodnja s mehaničkim dizanjem vode.

b) Melioracija kolmiranjem zove se tip odvodnje koji je potpuno suprotan od prethodno opisanog. Naime, ovdje se razina vode na tlu i u tlu ne snižuje, već se razina tla povisuje za određenu vrijednost kako bi se tlo moglo ekonomski iskorištavati. Prirodno tlo se obično povisuje nasipavanjem, kako bi se omogućila normalna odvodnja gravitacijom. Kolmacija se može provesti na dva načina:

— prirodnim putem, tj. ispuštanjem na planirano područje riječnih voda s mnogo nanosa, usporavanjem brzine voda s taloženjem nanosa u lagunama

i ispuštanjem istaloženih voda u recipijent. Ovo je veoma jeftin, ali i vrlo dugotrajan proces, pa se danas sve manje primjenjuje. Dolina Neretve je svodovremeno bila planirana za melioraciju koľmiranjem;

— umjetnim putem — dovozom ili dopremom materijala iz prikladnih pozajmišta. Koristi se samo za manje površine smještene uz vodotoke ili na specifičnim lokalitetima, i to obično kada se raspolože viškom iskopa. Materijal se najčešće doprema jaružanjem.

Građevine koje su zajedničke svim sustavima za odvodnjavanje sastoje se od kanala i jaraka. Ne postoji točna granica između ova dva tipa građevina. Drenažni jarci mogu biti kanali koji direktno preuzimaju vodu iz površina poljoprivrednog tla ili pak takvi vodotoci kojima dno nije šire od 1 m. Sve ostalo su kanali.

Mreža većeg hidromelioracijskog sustava sastoji se iz glavnog sabirnog kanala koji uzduž toka prima veći broj sekundarnih kanala, ovi pak tercijarne itd. Dakako, moguća je i druga podjela, jer kod nas neke opće »službene« klasifikacije nema. Općenito se smatra da mreža kanala čini osnovni sustav za odvodnjavanje, dok mreža jaraka ili drugih dovoda (drenova) čini detaljni sustav za odvodnjavanje.

Osnovna odvodna mreža je sastavljena od otvorenih kanala s tokom sa slobodnim vodnim licem. Po pravilu ovi se kanali ne oblažu, već su iskopani u materijalu polja i najčešće su trapeznog oblika. Na njima se ugrađuju različiti objekti (sifoni, zapornice, akvadukti itd.) radi manipuliranja vodom i svladavanja raznih terenskih prepreka.

Detaljna mreža prikuplja vode direktno s obrađenog poljoprivrednog tla i predaje u kanale. Sastoji se ili iz otvorenih kanala, odnosno jaraka, ili iz zatvorenih podzemnih kolektora, odnosno drenova.

#### 5.4.2. Postupak izrade planova i projekata

U prethodnoj točki je već naglašeno da prije početka bilo kakvog zahvata u radovima hidrotehničkih melioracija treba prikupiti i obraditi potrebne podloge. Za plan unutarne odvodnje najvažnije podloge su topografske, pedološke i hidrološke.

Fizikalno-mehaničke osobine pedološkog sloja mogu se utvrditi i prije projekta odvodnjavanja. Ovo je važno zbog slijeganja, koje će nastupiti nakon isušenja, i to različito za svaki tip tla koji se pojavi na melioracijskom područja. Slijeganje se događa ili zbog sniženja podzemne vode (odnosno isušenja močvara) ili zbog oksidacije tresetnih zemljišta, kada nakon isušenja dođu u kontakt sa zrakom. Općenito uzevši slijeganje iznosi do 20% za pjeskovita tla, te do 30% za glinovita, u odnosu na sniženje podzemne vode.

Nakon ovoga izrađuju se topografske podloge za stanje područja nakon isušenja. Podloge se rade ekvidistancom izohipsa prema lokalnim prilikama. U pravilu razmak izohipsa od 0,25 m zadovoljava za područja s veoma malim padovima, dok će za ostale slučajeve odgovarati razmak od 0,5 m. Zatim se već mogu definirati vododjelnice, odnosno razdijeliti područje na parcijalne slivove.

Trasiraju se (na karti) kanali osnovne kanalske mreže, birajući najpovoljnije terenske lokacije. Glavni sabirni kanal položiti će se po najnižim točkama terena tako da omogućava otjecanje kanalima nižeg reda. Slično

će se postupiti sa svim ostalim kanalima i jarcima. Iako je ovo, teoretski, jedini pravilan pristup, treba reći da se od njega u praksi veoma često odstupa. Odstupanja nastaju najviše radi postojećih cesta i vodotoka, međa zemljišta, obrađenog tla i sličnog. Također je važno da se mreža podredi mogućnosti ispusta vode u recipijent, i to na najpovoljnijoj lokaciji što nizvodnije. Hidrometrijski profil ispusta treba temeljito proučiti, i to visinu i učestalost pojave mjerodavnih vodostaja, kako bi se odredio tip odvodnog sustava.

Gustoća osnovne kanalske mreže ovisi ponajviše o visinskim odnosima i topografiji. Trebalo bi nastojati da udaljenost bilo koje parcele od kanala ne prekorači, ako je moguće, dužinu od 1000 m.

Na kraju se definira granica ili međa melioracijskog područja koja ide po vododjelnoj ili vodoplavnoj liniji (linija maksimalno mogućeg vodostaja da nema odvodnog sustava).

Svaki se kanal, radi hidrauličkog proračuna, dijeli na veći ili manji broj dionica. Dužina dionice varira od slučaja do slučaja, a ovisi o konfiguraciji terena okolnog područja i trase kanala. Kriteriji za definiranje dionica su uglavnom slijedeći:

— da je razlika protoka između početne i završne točke dionice što manja, budući da se za svaku dionicu određuje jedan mjerodavan (računski) presjek. Dakle, poprečni presjek kanala mijenja se samo na granici između dviju dionica pa je dobro taj profil birati neposredno uzvodno nekog značajnog utoka,

— da broj dionica odgovara eventualnim većim visinskim promjenama odvodnjene površine. Da bi se presjek kanala što više prilagodio promjenama protoka i time pojeftinio trošak gradnje, poželjno je da dionice ne budu duže od 1000 m.

Nakon toga prelazi se na proračun dopustive razine vode na završnom presjeku sabirnog kanala prije ispusta u recipijent ili »nule melioracije«, kako je već prije opisano. Za većinu ratarskih usjeva na najnižim kotama područja bit će dovoljno ako se za slobodnu visinu između kote terena i najviše kote vode u tlu usvoji vrijednost od 80 cm. Veće vrijednosti bi znatno poskupile čitav sustav, a istovremeno bi u sušno doba mogle izazvati nestašicu vode u aktivnom sloju tla.

Iz rezultata analize zaključujemo koji tip odvodnog sustava treba projektirati: gravitacijski, intermitentni ili s mehaničkim dizanjem vode.

Sada se prelazi na hidrološke proračune, odnosno proračune mjerodavnih protoka za svaku dionicu kanala na temelju ranije prikupljenih podloga i po metodama koje su posebno obrađene.

A na kraju se izračunavaju uzdužni profili pojedinih dionica kanala, i to na temelju terenskih snimaka (karte, ili profili) i hidrauličkog proračuna presjeka svake dionice kanala. Tako se definiraju kote razine vode u pojedinim presjecima, odnosno uzdužni profil vodnog lica, koji je jednak padu dna kanala jer se smatra da je tečenje jednoliko. Ako se pojavi veća visinska razlika između kota na presjeku spajanja susjednih dionica, na tom se mjestu ugrađuje stepenica za smanjenje pada. Ne preporučuje se ugradnja stepenica ako ova razlika nije veća od 40 cm, već se kote usklađuju spuštanjem ili dizanjem susjednih dionica.

## 5.5. Pogon

Režim pogona sustava jedan je od bitnih elemenata kojeg treba uzeti u obzir već kod projektiranja svakog pojedinog objekta. Dok su se ranije te operacije obično obavljale po intuiciji i na temelju osobnog iskustva i opažanja, danas se za tu svrhu koriste moderna znanstvena saznanja. Analiza režima pogona danas se obično obavlja s pomoću nekih metoda primijenjene matematike kao što je teorija repova, dinamičko programiranje i sl. Sve odluke ove vrste opterećene su nesigurnošću u predviđanju događaja koji će slijediti: hidroloških, ekonomskih i sl.

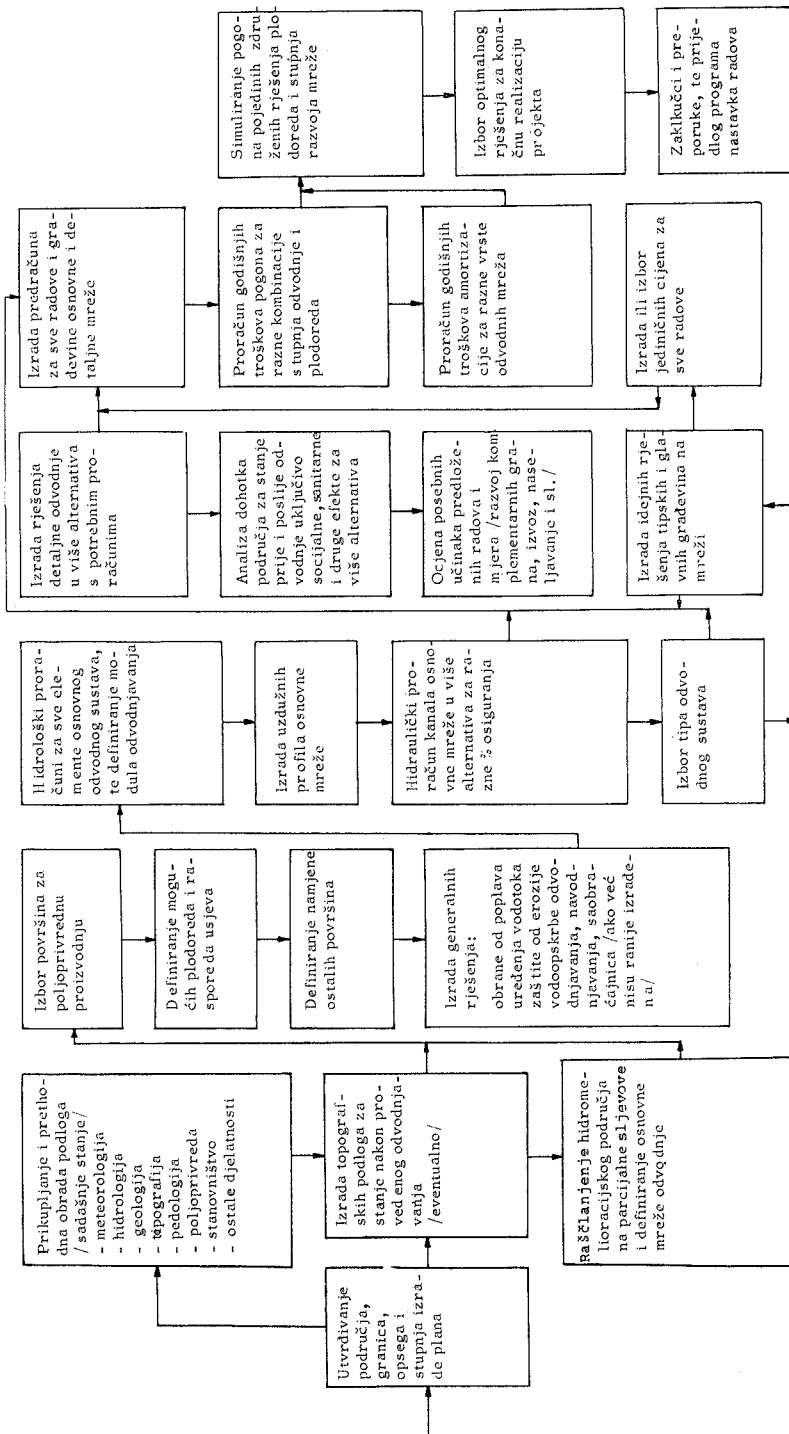
Simuliranje pogona nekog većeg sustava hidrotehničkih melioracija, pogotovo ako je uključeno i odvodnjavanje i navodnjavanje, može biti jako složeno i dugotrajno. Naime, pored čitavog niza nepoznanica, odnosno varijabli koje ulaze u simulacijski model i koje treba optimizirati kao što je trošak održavanja razine vode u tlu (energija, radna snaga i drugo), zatim cijena dovoda i razvoda natapne vode sa svim komponentama, ovdje treba podešavati i strukturu usjeva prema momentalnim (u toj godini) uvjetima na domaćem i stranom tržištu, optimizirati kubni metar utrošene vode u ovisnosti o cijenama određenih poljoprivrednih proizvoda na svjetskom tržištu koje se predviđaju da će biti nakon žetve, itd. Ako ovom skupu dodamo i ostale nepoznanice koje nas često prate kao što su osiguranje sjemena, mehanizacija i radna snaga za svaki usjev, zatim razna ograničenja političkog, pravnog i administrativnog karaktera, onda je očigledno da kod izrade i simuliranja pogona modela takva tipa bit će nužna pojednostavljenja i pretpostavke.

Kao što je već napomenuto kod kompleksnih sustava je utvrđivanje pravila pogona za analitički proračun već složeno, pa se često pribjegava metodi simulacije. Prednost ove metode je u tome što se mogu postići stanja bliska optimalnima, te da se postupak može voditi i zaustaviti kod bilo koje faze rada, što omogućuje korištenje faznih rješenja i »poboljšanih modela«. Ipak treba naglasiti da ovdje još postoji neiskorišteno područje za koje tek predstoje odgovarajuća rješenja.

## 6. BUDUĆI RAZVOJ

Na temelju sadašnjeg stanja u ovoj oblasti čini se, da će se prvi praktički razvoj sastojati u izradi visokopleksnog i realističnog modela za simulaciju sustava. Takav model morao bi biti u stanju da se prilagodi sustavima bilo koje konfiguracije te bilo kojih kriterija ulaza i zahtjeva. Struktura takvog modela morala bi biti dovoljno fleksibilna da se prilagodi svim budućim realnim zahtjevima. Na tom polju već su postignuti značajni rezultati, te će budući napredak biti sporiji, jer su ostali neriješeni složeniji problemi. Vjerojatno će to zahtijevati primjenu više od jednog osnovnog modela, a to znači primjena više specijaliziranih modela za određena područja.

Slijedeći korak proizlazi iz nužde da se definiraju potrebe i kriteriji koje realistički predstavljaju vrijednosti što ih društvo postavlja na sustavne izlaze. S tim u vezi postavlja se neophodan uvjet da se razmatra jedinstvena funkcija cilja, ako se želi postići optimalan plan razvoja. To nadalje znači da se svi ciljevi plana razvoja vodoprivrede moraju pažljivo analizirati u odnosu na jedinstveni zajednički kriterij. Zadnjih 20-tak godina učinjen je



Sl. 5. Shema toka izrade plana nekog odvodnog sustava

značajan napredak u tom pravcu, ali problem procjene sustavnih izlaza u svjetlu navedenih ciljeva i utvrđivanje »zajedničkog nazivnika« tek je načet.

Postoji također mogućnost da će se u nastupajućem razdoblju razviti nove metode operativnog istraživanja koje će u znatnoj mjeri poboljšati sadašnje osnovne koncepcije linearnog i dinamičkog programiranja. U svakom slučaju, budući dometi tih modela morali bi biti znatno ispred sadašnjih mogućnosti. Istodobno će se, sasvim vjerojatno, još više usavršiti i unaprijediti tehnika proračuna s pomoću elektroničkih računala, pa uzimajući obje komponente zajedno, postoji realna mogućnost da se dođe do zadovoljavajućih rješenja za kompleksne probleme vodoprivrednih sustava.

Nadalje, postoji vjerojatnost, da će se u slijedećih desetak godina naročito brzo razvijati analitičke metode usmjerene za rješavanje pojedinih problema. To bi omogućilo fiksiranje kritičnih karakteristika modela vodoprivrednog sustava i, na taj način, metodom dedukcije, izučavanje utjecaja promjena parametara na izlazne varijable sustava kao i na funkciju cilja. Primjer takva postupka jest analiza kritičnog perioda radi definiranja osigurane vode u akumulaciji, gdje se za tu svrhu mogu upotrijebiti podaci o dužini vremenskog perioda između pune i prazne akumulacije, odnosno viška i manjka vode. Mnogo kompliciraniji slučaj pojavljuje se kod procjene ukupno akumulirane energije u slivu. Optimalizacija pogona sustava u ovakvu slučaju mogla bi se obaviti upotrebom sukcesivne simulacije, i to na taj način što bi se tako simulirana stanja sustavno bilježila i izražavala u ovisnosti o osnovnim ograničenjima, pravilima pogona, ulaza i izlaza.

U svakom slučaju, napredak u primjeni metoda sustavne analize u rješavanju vodoprivrednih problema može se postići samo intenzivnim naporima znanstvenih radnika koji poznaju ključne karakteristike vodoprivrednih sustava. Ovaj proces istodobno će zahtijevati da inženjeri koji upravljaju pogonom vodoprivrednih sustava budu bolje i detaljnije upoznati s ključnim karakteristikama i odgovarajućim ograničenjima tih sustava.

## L I T E R A T U R A

1. *Alfani, A.*: Irrigazione a pioggia, Edagricole, Bologna 1957.
2. *Buras, D.*: Scientific Allocation of Water Resources, Elsevier Am., New York, 1972.
3. *Constantinidis, C.*: Bonifica ed irrigazione, Edagricole, Bologna, 1970.
4. *Hall and Dracup*: Water Resources System Engineering, McGraw — Hill Book Co., New York, 1970.
5. *Hardley, G.*: Linear Programming, Addison — Wesley Co., Reading, 1974.
6. *Hufschmidt, M. M., Fiering, M. B.*: Simulation Techniques for Design of Water Resources Systems, Harvard University Press, Cambridge Ma, 1966.
7. *Kos, Z.*: Proračun odvodne melioracione mreže, Građevinar, 2/1967.
8. *Kos, Z.*: Planiranje vodoprivrednih sistema, Zbornik radova FGZ Rijeka, br. 5/80.
9. *Kos, Z.*: Karakteristike vodoprivrednih sistema, Zbornik radova FGZ Rijeka, br. 5/80.
10. *Kos, Z.*: Primjena matematičkih modela na planiranje vodoprivrednih sistema, Disertacija, 1979.
11. *Mass et al.*: Design of Water Resources System, Harvard University Press, Cambridge, Ma., 1970.
12. *Ollier, Ch., Poirèe, M.*: Assainissement agricole, Eyrolles, Paris, 1981.
13. *Ongaro, G.*: Il calcolo delle reti idrauliche di bonifica, Edagricole, Bologna 1958.
14. *Vladisavljević, Ž.*: O vodoprivredi, Institut za vodoprivredu »Jaroslav Černi«, Beograd, 1969.

# ZAŠTITA OD POPLAVA

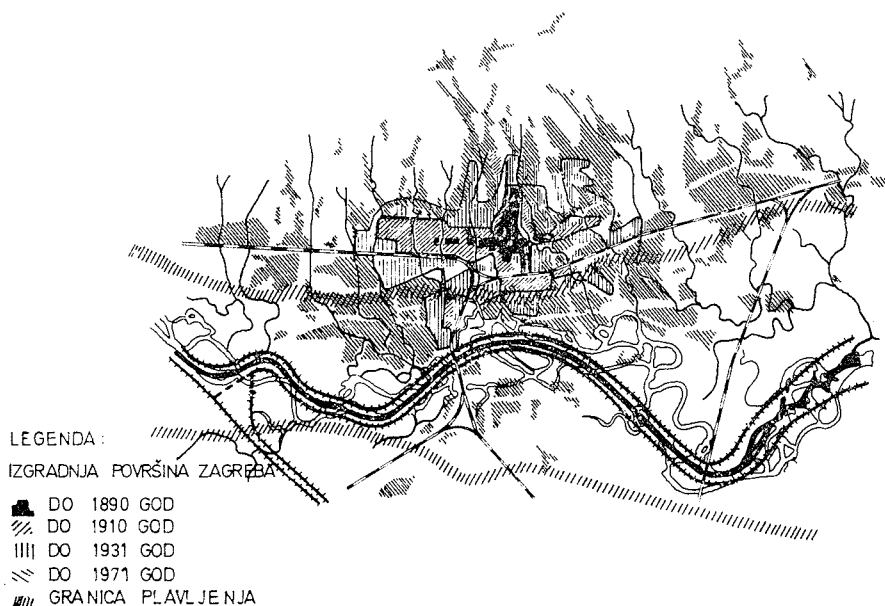
MIROSLAV BRAUN, dipl. inž. građ.

## 1. UVODNA RAZMATRANJA

Često se govori i piše o poplavama i njihovim posljedicama. Podsjetimo se samo na neke veće poplave Save u posljednjih dvadesetak godina.

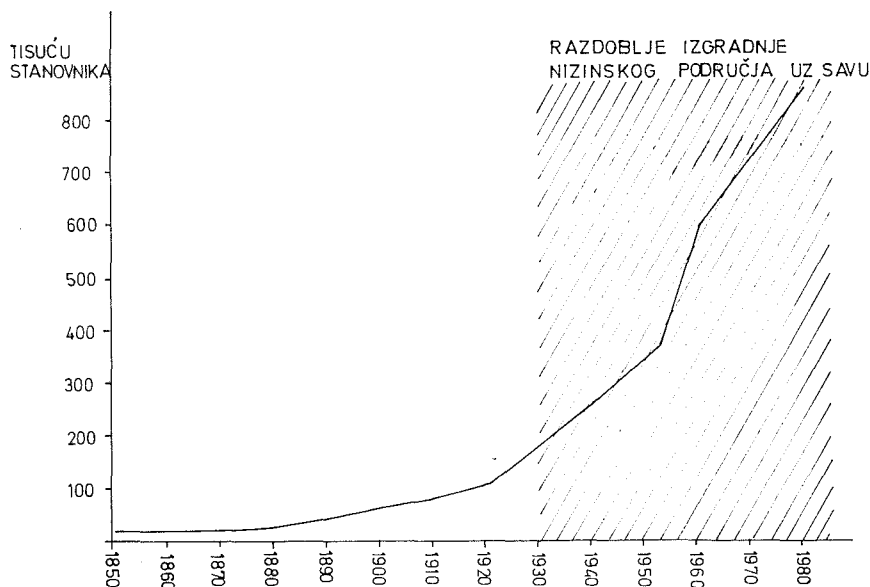
Tijekom 1981. izlivenne vode Save, na njenu donjem toku, nanijele su znatne štete neposrednom zaobalju i gradu Beogradu. U 1974. vrlo su visoke štete duž srednjeg i donjeg toka Save, a na nizu vodomjernih stanica (St. Građiška, Mačkovac, Davor i Sl. Brod) zabilježeni su apsolutno najviši vodostaji. Na kraju, podsjetimo se još i poplave iz 1964. godine kada su izlivenne vode Save u Zagrebu odnijele ljudske živote i nanijele ogromne materijalne štete gradu i okolnim naseljima, industriji, poljoprivredi, prometu itd.

U nedogled bi se mogle nabrajati poplave i njihove posljedice kod nas i u svijetu, no navedimo još jedan podatak publiciran u časopisu »Newsweek« od 26. ožujka 1984:



KONTURE GRADA ZAGREBA U ODNOSU NA SAVSKU NIZINU





KRETANJE BROJA STANOVNIKA GRADA ZAGREBA U RAZDOBLJU OD 1850 DO 1980 GODINE

»U Sjedinjenim Američkim Državama poplave uzrokuju više mrtvih i razaranja od bilo koje druge prirodne nepogode. Danak nacije poplavama u prošloj godini (1983) bio je: 240 mrtvih i 4 milijarde dolara štete na materijalnim dobrima.«

Potreba zaštite od štetnog djelovanja poplavnih voda javlja se već u davnjoj prošlosti. Na žalost, ni do danas ta aktivnost nije izgubila ništa na aktualnosti. Štete od poplava u stalnom su porastu, iako su u zaštitne objekte uložena ogromna sredstva.

Razlog tome je izgradnja na područjima koja su potencijalno ugrožena poplavama, nagli porast vrijednosti dobara na tom području i nemogućnost da se sva ta područja potpuno zaštite od poplava.

Razvoj grada Zagreba može se uzeti kao tipičan primjer izgradnje u poplavama ugroženom području. Još početkom ovog stoljeća grad smješten na višim dijelovima nizine uz Savu ne trpi veće štete od izlivenih voda rijeke. Čak i kod velikih poplava, kao na primjer u 1925. godini, štete zbog neizgrađenosti nizine uz Savu nisu velike. Tih godina počinje izgradnja nasipa uz Savu, raste broj stanovnika, a grad se širi u nizinu i približava Savi. Od 1953, kada je izgrađen Velesajam, grad se širi i na desnu obalu. Nasipi uz Savu građeni su postupno duž obje obale. Kriteriji zaštite i način građenja nasipa su različiti, ovisno o vremenu izgradnje. Zaobalje je sve napućenije, vrijednost izgradnje vrlo visoka, a tek dijelom izgrađeni sustav nasipa uljuljava javnost u san o sigurnosti branjenog područja. Tokom listopada 1964, pri pojavi ekstremno visokog poplavnog vala, tek dijelom i nedovoljno izgrađen zaštitni sustav nije izdržao, te su bile poplavljene velike površine grada,

izgubljeni su ljudski životi, a direktne štete iznosile su tada više od 150 milijardi starih dinara. Izneseni primjer govori o složenosti problema zaštite od poplava.

Uzrok poplava je povećano otjecanje u slivu od palih kiša, topljenja snijega ili istodobnosti obiju pojava. Poplave nastaju kada u rijeku dotječe više vode no što može proteći njenim glavnim tokom. U takvu slučaju dolazi do izlivanja dijela voda u inundaciju, nizinu uz rijeku. Inundacijski tok može biti protočan ili retencijski. Protočna inundacija je onaj dio nizine uz rijeku koji sudjeluje u protjecanju velike vode dok retencijski dio inundacije ne sudjeluje u protjecanju velikih voda.



*Poplava Zagreba tokom listopada 1964. godine*

Pri nailasku vala velike vode retencijski dijelovi inundacija se pune i zadržavaju dio izlivenih voda, a po prolazu vodnog vala postepeno se prazne. Sa stajališta formiranja poplavnog vala inundacije mogu biti značajan činilac u smanjenju vršne protoke poplavnog vala. Glavno korito i inundacija su dijelovi prirodnog sustava za odvođenje voda iz sliva.

Tečenje u inundaciji gotovo nije značajno, s obzirom na štete, dok nisu ugroženi ljudski životi i materijalna dobra. Drugim riječima, u nenapučenim, neizgrađenim i neobrađivanim riječnim nizinama štete od poplava su u pravilu zanemarljive, dok je obrnuti slučaj u napučenim i izgrađenim riječnim nizinama. U ovom posljednjem slučaju, izlivanje velikih voda u riječnim dolinama, te plavljenje naselja, industrijskih zona, poljoprivrednog zemljišta, komunikacija itd., osnovni je vid destruktivnog djelovanja vode. Pri tome ne smijemo zaboraviti da je poplava prirodna pojava, a nastale štete od poplava su djelo čovjeka, jer on uporno teži naseljavanju i izgradnji poplavnih područja koja su dijelovi prirodnog sustava za odvođenje voda iz sliva.

Uzrokom poplava mogu biti i havarije na vodoprivrednim objektima ili i na samim objektima za zaštitu od poplava. To su slučajevi rušenja nasipa, brana akumulacija, nefunkcioniranja evakuacijskih organa, objekata na vodotoku itd. Te pojave nisu unaprijed predvidive, većinom se događaju iznenađeno i u kratkom vremenu s teškim posljedicama, naročito kod rušenja visokih brana.

Poplava je pojava koja se može i mora predvidjeti i s kojom treba računati.

U mogućnosti smo predvidjeti granice plavljenja riječne doline pri pojavi ekstremnog otjecanja, ili prigodom havarija na vodoprivrednim ili zaštitnim objektima. Zato je, pri izgradnji dijelova riječne doline, nužno voditi računa o plavljenju bilo kojeg uzroka, o mogućim posljedicama i štetama, kao i posljedicama izuzimanja dijela riječne inundacije na preostali dio riječnog sustava.

Općenito govoreći, apsolutne zaštite od plavljenja i nema, odnosno ne može se ekonomski opravdati potreban opseg građevinskih radova i pripadni troškovi kojima bi se osigurala apsolutna zaštita. Stoga rješenje ne treba tražiti samo u građevinskim radovima već i u prilagođenom korištenju područja ugroženih poplavom.

Pri izgradnji dijelova riječne doline, kao što je već spomenuto, nužno je voditi računa i o posljedicama na uzvodni i nizvodni dio riječnog sustava. U prošlosti dosta je čest bio slučaj parcijalnog pristupa građenju i pri tom se nije mnogo vodilo računa o mogućim posljedicama na ostali dio riječnog sustava. Danas takav pristup građenju gotovo nije više ni zamisliv.

Primjer kompleksnog sagledavanja problematike u slivu dan je u »Studiji regulacije i uređenja rijeke Save u Jugoslaviji«. Prvi put, za cijeli sliv Save, u studiji su analizirani interesi svih vodoprivrednih i ostalih privrednih grana i njihov perspektivni razvoj, te opća strategija uređenja sliva i vodnog režima. Suvremenim metodološkim pristupom analizirane su razne šeme izgrađenosti sustava i njihovo djelovanje na vodni režim, a ekonomskim vrednovanjem određen je skup mjera koje treba ostvariti. Važno je naglasiti da su vodoprivredni problemi sliva promatrani i rješavani integralno, uvažavajući kao jedine kriterije za usvajanje njihovu tehničku, ekonomsku i društvenu opravdanost.

Zaštita od poplava je neophodna djelatnost od bitnog utjecaja na proizvodnju i životni standard. U svim etapama te djelatnosti, to jest od odluke za zaštitu područja od poplava, analize alternativnih rješenja i izbora rješenja zaštite, izgradnje, korištenja i održavanja zaštitnog sustava, ta djelatnost se mora osnivati na ekonomskoj racionalnosti. Naglašava se osnovno pravilo kojem moramo težiti: smanjenje šteta mora biti u suglasju s predviđenim troškovima za zaštitu od poplava.

Pri kraju nešto o terminologiji. Smatra se, u novijoj literaturi, ispravnijim govoriti o smanjenju šteta od poplava, nego o zaštiti od poplava. Činjenica je da danas gotovo ništa ili malo možemo učiniti da spriječimo pojavu poplavnih voda, ali zato smo u mogućnosti nizom mjera smanjiti štete pri njihovoj pojavi. Očito je, dakle, da je ispravnije govoriti o smanjenju šteta od poplava kao što je to uvriježeno u novijoj literaturi.



## 2. MJERE ZA ZAŠTITU OD POPLAVA

Riječne doline vrlo su pogodne s različitih stajališta za korištenje i izgradnju, uz određeni rizik da velike vode koje se razlijevaju u inundaciju korisnicima nanesu gubitak i štete. Zbog toga korištenje inundacija prije ili kasnije iziskuje i potrebu planiranja mjera za eliminiranje štetnog djelovanja voda.

Najčešće proces naseljavanja, izgradnje i korištenja inundacionih površina teče znato brže no što se mogu realizirati mjere za zaštitu poplavama izloženih nizina. Prednosti povremeno plavljenih nizina uz rijeku, u prvoj fazi procesa naseljavanja i izgradnje, nadmašuju štete. Izgradnja se nastavlja, raste ukupna vrijednost izgrađenosti zaobalja a time potencijalne, na žalost ponekad i ostvarene, štete i gubici. Tek nanesen gubici i štete često su razlogom donošenja odluke o izgradnji zaštitnih objekata. U tom zakašnjelom trenutku obično je rješavanje skupo i složeno.

U pristupu rješavanja izoliranih aspekata vodoprivrednih problema treba imati u vidu povezanost režima voda na slivnom području, zbog čega se utjecaji svih rješenja prenose nizvodno i uzvodno duž vodotoka u pozitivnom i negativnom smislu. Iako će se ovdje govoriti o pojedinačnim mjerama za zaštitu od poplava, uvijek treba imati u vidu povezivanje rješenja u jednu cjelinu u jedinstveni sustav, s mogućnošću dobrog i ekonomičnog upravljanja.

Osnovna je svrha zaštitnih mjera da na poplavama ugroženom području osiguraju ljudske živote i materijalna dobra.

Postoji niz mjera kojima se može postići taj cilj, pa stoga nailazimo u literaturi na razne podjele. Najčešće su podjele na »građevinske« i »negradevinske« mjere, »investicijske« i »neinvesticijske« mjere itd. Pojam »negradevinske« mjere ističe se kao suprotnost za pojam »građevinske mjere« a razumijeva alternativna rješenja za akumulacije, retencije, nasipe, regulaciju vodotoka itd. To je koncept prilagođavanja izgradnje poplavama. Izbjegava se građenje u riječnim inundacijama pod svaku cijenu, ne pokušava se raznim objektima limitirati opseg plavljenja površina, već se nastoji promijeniti izloženost objekta plavljenju. To su jednostavne ali korisne mjere i, što je još značajno, bez utjecaja su na režim tečenja velikih voda. Te mjere predviđaju osiguranje objekata i sadržaja od prodiranja voda, relokaciju postojećih objekata ili sadržaja, zoniranja riječne inundacije prema stupnju ugroženosti od poplava i pravila za građenje, odnosno korištenje tih površina, mjere službe obrane od poplava itd.

Građevinske kao i negrađevinske mjere imaju svoje značajke i ograničenja. Građevinskim mjerama zaštićuje se i postojeća i buduća izgradnja na poplavama ugroženom području, a stupanj zaštite je isti za cijelo branjeno područje.

Kod negrađevinskih mjera, neke su predviđene samo za postojeće objekte, neke za buduće, a neke i za jedne i druge. Stupanj zaštite može biti različit za pojedine objekte na istom području. Dok zoniranje riječne inundacije, prema stupnju ugroženosti i pravilima za građenje i korištenje zemljišta, ima efekt samo za buduću izgradnju i razvoj dotle osiguranje objekata i sadržaja od prodiranja vode, relokacije objekata i sadržaja, mjera službe obrane od poplava, pridonose zaštiti i smanjenju šteta na postojećoj i budućoj izgradnji.

Teško je reći da li su navedene podjele na »građevinske« i »negrađevinske« mjere potrebne. U osnovi cilj mjera je isti, i zbog toga nema posebnih razloga za njihovu podjelu, naročito ako se ima na umu da se te mjere međusobno ne isključuju već, naprotiv, dopunjuju.

Utvrđivanje optimalnih rješenja zaštite od poplavnih voda ovisi o nizu činilaca i u praksi susrećemo najrazličitije kombinacije rješenja.

## 2.1. Osnovne značajke mjera za zaštitu od poplava

U nastavku bit će opisane osnovne značajke pojedinačnih mjera koje se planiraju sa ciljem zaštite, odnosno minimiziranja šteta od poplava.

To su akumulacije, retencije, nasipi ili zidovi, oteretni kanali, uređenje vodotoka, prilagođavanje izgradnje poplavama itd.

— **Akumulacije** su objekti za prihvatanje voda poplavnog vala i one reguliraju otjecanje na nizvodnom dijelu vodotoka. Samo iznimno rade se akumulacije isključivo za zaštitu od poplava. Najčešće su to višenamjenski objekti za korištenje voda, a tek jedan dio ukupne zapremine akumulacije namijenjen je za prihvatanje voda poplavnog vala. Posebno je važna, sa stajališta utjecaja akumulacije, njena lokacija u odnosu na objekt koji se štiti. Jasno je da se akumulacijom smještenom neposredno iznad štice objekta kontrolira otjecanje čitavog sliva, i u tom slučaju efekt akumulacije ovisi isključivo o njenoj veličini i načinu upravljanja. Što je akumulacija udaljenija od objekta koji se štiti, to je značajniji udio dotoka s međusliva. Veličina protoke na ulazu u zaštićeni objekt rezultat je superpozicije transformiranog vodnog vala iz akumulacije i dotoka s međusliva.

Transformacija poplavnog vala, pri prolazu kroz akumulaciju ili retenciju, može se proračunati s pomoću jednadžbe kontinuiteta koja u diferencijalnom obliku glasi:

$$\frac{dV}{dt} = Q_{UL} - Q_{IZ}$$

gdje je

$V$  — zapremina vode u akumulaciji

$t$  — vrijeme

$Q_{UL}$  — dotok u akumulaciju

$Q_{IZ}$  — istjecanje iz akumulacije

Istjecanje iz akumulacije dano je izrazom

$$Q_{IZ} = Q_p + Q_t$$

gdje je

$Q_p$  — istjecanje preko preljeva

$Q_t$  — istjecanje kroz temeljni ispust

Istjecanje preko preljeva najčešće se računa prema izrazu

$$Q_p = mb \sqrt{2g} (H - H_p)^{3/2}$$

gdje je

$m$  — koeficijent preljeva

$b$  — širina preljeva

$H$  — visina vodostaja u akumulaciji

$H_p$  — visina preljeva

Istjecanje kroz temeljni ispust dano je izrazom

$$Q_t = \mu F \sqrt{2gH}$$

gdje je

$\mu$  — koeficijent protoke

F — površina poprečnog presjeka temeljnog ispusta

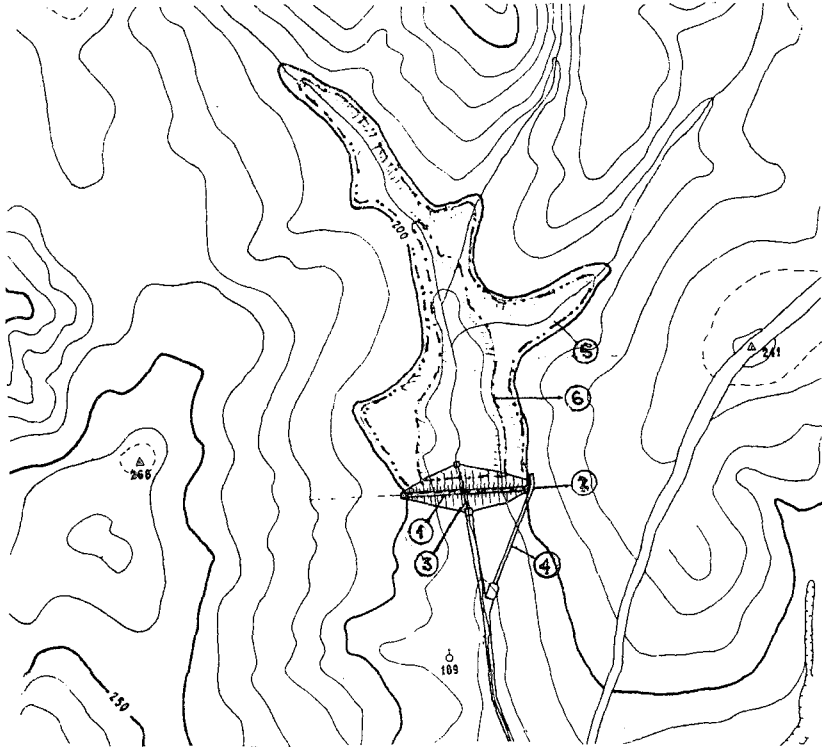
H — visina vodostaja u akumulaciji.

Jednadžba se rješava jednom od numeričkih metoda rješavanja diferencijalnih jednadžbi.

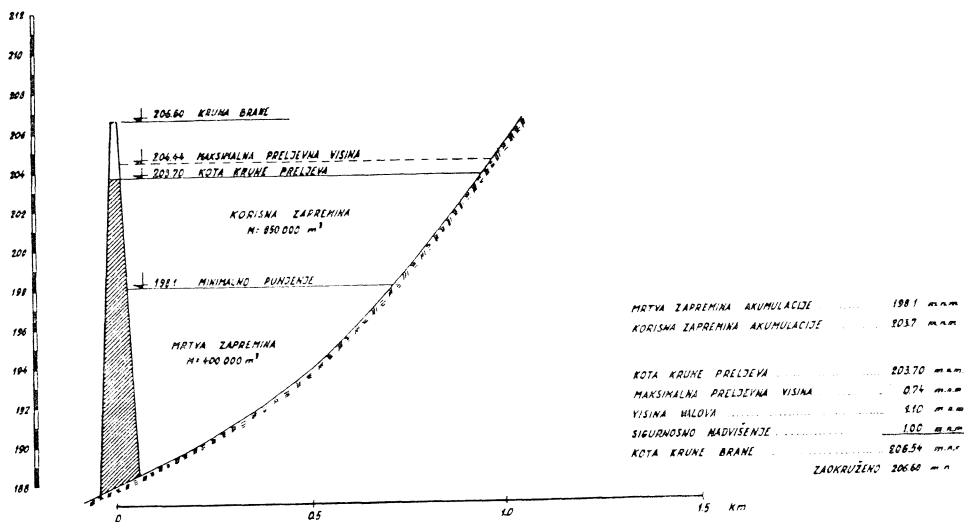
Za proračun transformacija vodnog vala postoji i niz metoda, grafičkih ili analitičkih, koje sadrže određena pojednostavljenja ili pretpostavke te omogućuju brzo dobivanje preliminarnih rezultata.

U okviru složenog vodoprivrednog sustava najčešće je predviđeno više akumulacija, na pojedinim dijelovima sliva ili u nizu duž vodotoka. Kod rješavanja s više akumulacija i u nizu njihov konačni efekat može se valorizirati jedino praćenjem propagacije vala niz riječni tok. Akumulacije mogu imati i negativni efekat, ako pogoršavaju koincidenciju poplavnih valova, zbog promjena trajanja povišenih vodostaja, utjecanja na okolinu itd.

SITUACIJA AKUMULACIJE: 1. BRANA, 2. BOČNI PRELJEV, 3. TEMELJNI ISPUST, 4. BRZOTOK, 5. LINIJA MAKSIMALNOG VODNOG NIVOA, 6. LINIJA MINIMALNOG VODNOG NIVOA U AKUMULACIJI



Zbog višenamjenskog značaja akumulacija u sklopu složenog vodoprivrednog sustava upravljanje njima uvijek je složen proces optimizacije. Za upravljanje pojedinim akumulacijama ili izgrađenim sustavom, nužan preduvjet je korektna prognoza nailazećeg vodnog vala, odnosno izrađen simulacijski model koji je osnova za tehničko upravljanje sustavom za zaštitu od velikih voda.



Šematski uzdužni profil s ucrtanim osnovnim veličinama akumulacije

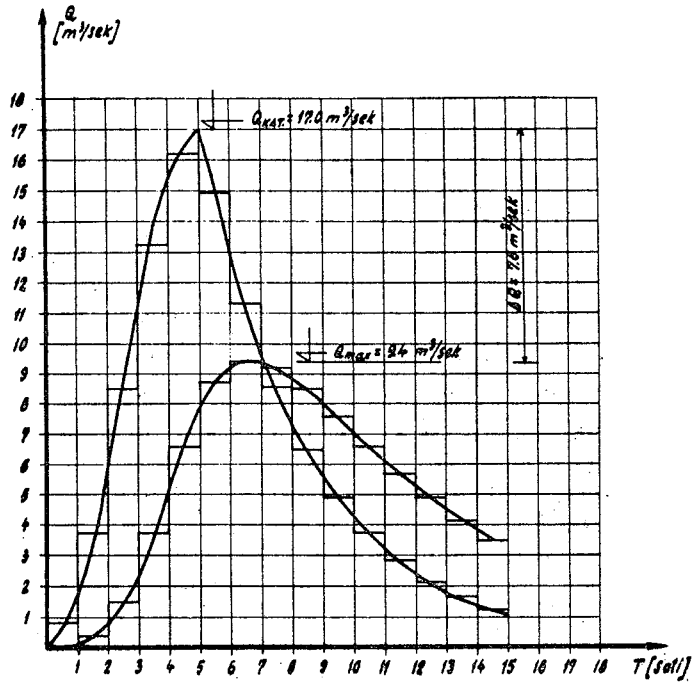
— **Retencije** su objekti za smanjenje vršne protoke poplavnog vala. To su objekti sa zaplavnim prostorom (povremeno pod vodom) i s evakuacijskim organima čiji je protok ovisan samo o visini punjenja zaplavnog prostora i po tome se bitno razlikuju od akumulacija. Retencije su vrlo jednostavni i efikasni objekti a naročito su pogodni za male slivove.

Primjer rješenja zaštite od brdskih voda uzet je iz vodoprivredne osnove grada Zagreba. Na situaciji vidljiv je projektiran, a danas već dijelom izveden sustav retencija i akumulacija u rješenju odvodnje brdskih voda Medvednice.

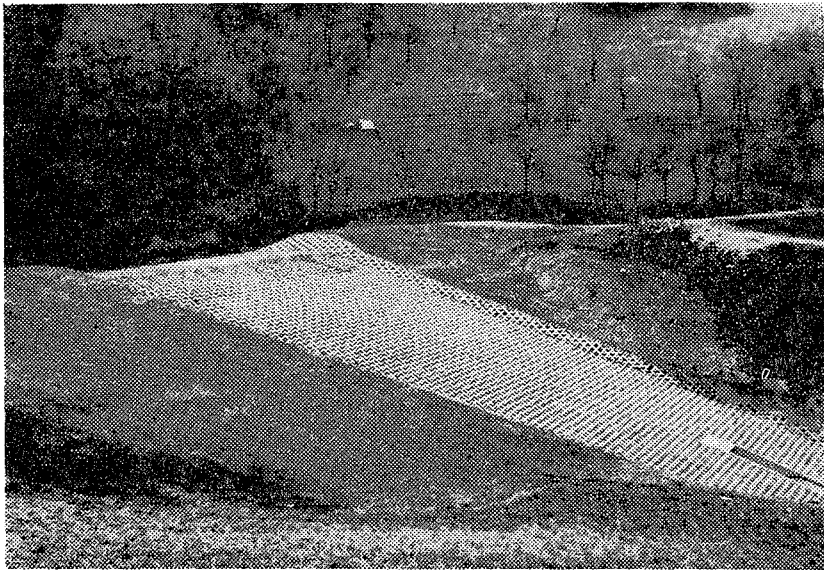
— **Oteretni kanali** grade se u slučajevima ograničenog kapaciteta prirodnog vodotoka kada zbog izgrađenosti duž njegovih obala i visina postojećih mostova ne postoji realna mogućnost građevinskim intervencijama povećati protjecajnu sposobnost vodotoka. Zbog različite geneze poplavnih valova ponekad je moguće prevođenjem voda iz sliva u sliv rješavati i probleme poplava.

U navedenim slučajevima planira se izgradnja oteretnih kanala. Osnovna je zadaća takvih kanala da pri pojavi velikih voda preuzimaju dio protoke koja premašuje kapacitet prirodnog vodotoka. Distribucija voda, na dio koji protječe prirodnim vodotokom i na dio koji se upušta u oteretni kanal, vrši se branama ili preljevima. Rješenje branom je fleksibilnije, ali i skuplje.



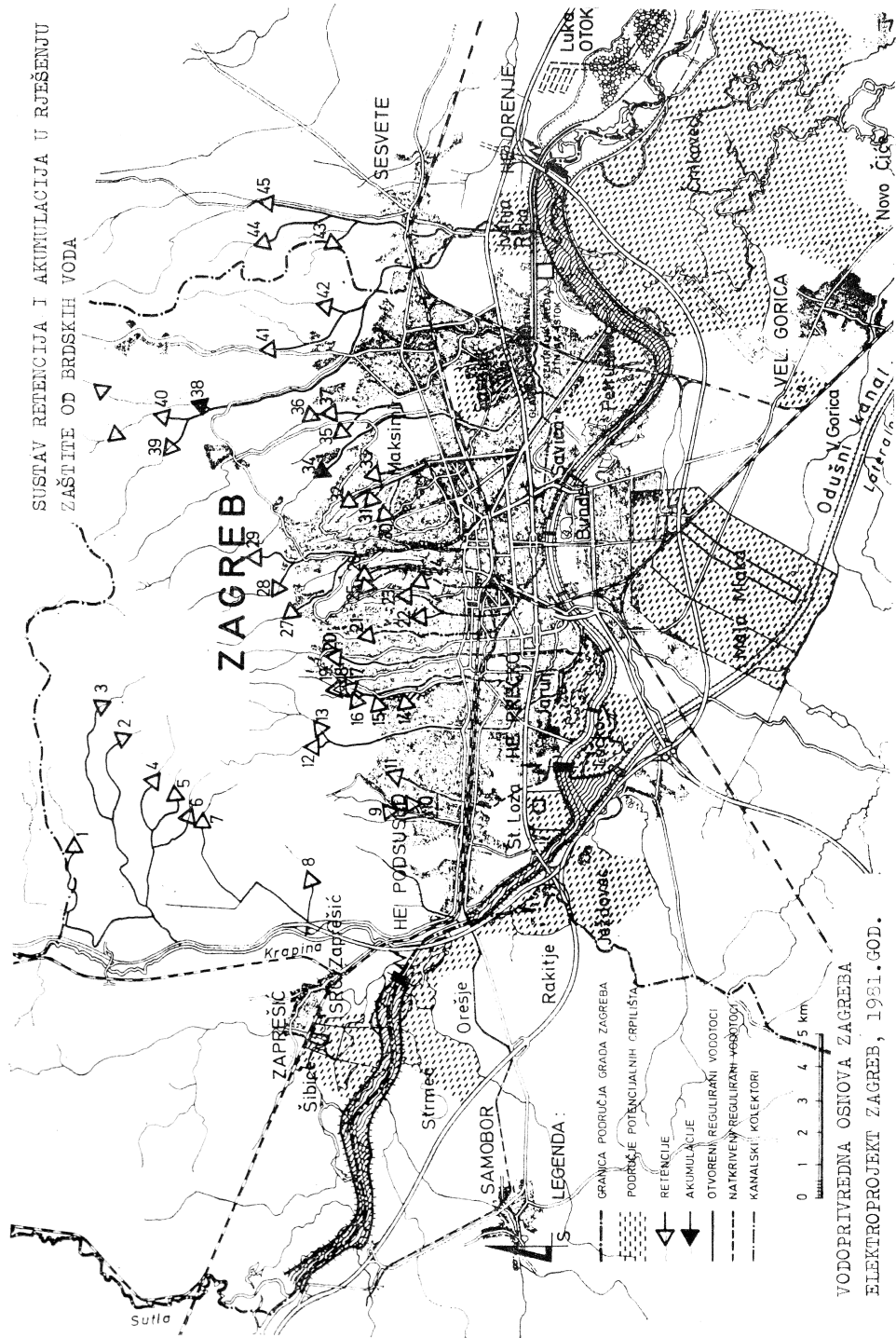


*Transformacija vodnog vala pri prolazu kroz akumulaciju*



*Obrana grada Zagreba od poplave potoka Medvednice —  
retencija Dubravica I*

SUSTAV RETENCIJA I AKUMULACIJA I RJEŠENJU  
ZAŠTITE OD BRDSKIH VODA



VODOPRIVREDNA OSNOVA ZAGREBA  
ELEKTROPROJEKT ZAGREB, 1951. GOD.

— **Ekspanzijske površine** su niski dijelovi riječnih dolina koji obično služe za rasterećenje ekstremno visokih poplavnih voda.

Dio poplavnih voda upušta se u ekspanzijske površine unaprijed izgrađenim objektima, branama, preljevima ili niskim nasipima koji se ruše. S opadanjem protoke poplavnog vala prazne se i ekspanzijske površine. Korištenje tih površina prilagođeno je povremenom plavljenju; stoga su i štete u takvim slučajevima neznatne.

— **Nasipi** su najstariji i najčešće korišteni objekti zaštite od poplava. Razlog tome je što su nasipi jednostavne građevine, mogu se graditi iz materijala s lica mjesta i uz relativno niske troškove, pogotovo ako se paralelno izvode s regulacijom vodotoka.

U pravilu nasipi se rade paralelno s tokom rijeke i njenim pritokama, ograničuju širinu toka, te formiraju branjeno zaobalno područje. Nasipi za zaštitu dijelova doline mogu biti kružni ili završavati na visokom terenu. Ponekad, u nedostatku prostora za građenje nasipa, što je slučaj u izgrađenim naseljima, izvode se zidovi s istom funkcijom. U načelu za nasipe, odnosno zidove važe isti kriteriji kao i za brane.

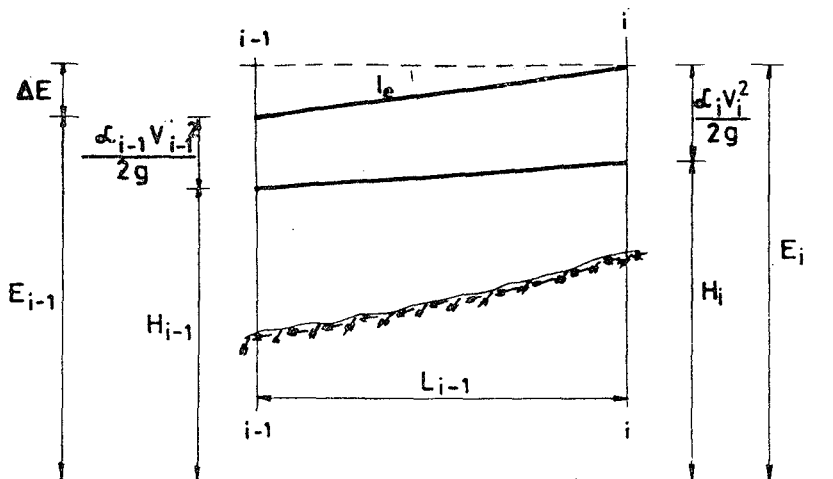
Visina nasipa određena je:

- visinom velike vode od koje se brani područje (stupanj zaštite),
- sigurnosnom visinom (nadvišenjem).

Stupanj zaštite branjenog područja određuje se na osnovi utvrđenih ekonomskih, društvenih i ekoloških parametara, što će biti detaljnije opisano kasnije.

### Proračun vodnog lica

Utvrđivanje visine mjerodavne velike vode, odnosno proračun vodnog lica u otvorenim prirodnim tokovima zadatak je s kojim se hidrotehničar često susreće u svojoj praksi, pa ćemo ovom zadatku posvetiti više pažnje.



Još do nedavno proračun vodnog lica bio je mukotrpan i dug posao. U literaturi smo nailazili na niz metoda ili predloženih aproksimacija s istaknutom namjerom autora da se taj mukotrpan i dug posao što više pojednostavi i skрати.

Primjena elektroničkih računala pri proračunu vodnog lica rješava nas zamornog dijela posla, pa sada možemo posvetiti daleko više pažnje proračunu i analizi faktora koji utječu na točnost proračuna.

Kratko ćemo opisati najčešće korišten model hidrauličkog proračuna stacionarnog, nejednolikog, postepeno promjenljivog tečenja u otvorenim vodotocima.

Primijenimo li Bernoullievu teoremu za rubne točke promatranog odsjeka vodnog toka, energetska bilanca dana je izrazom

$$E_i = E_{i-1} + \Delta E \quad \dots (1)$$

odnosno prema oznakama sa slike

$$H_i + \frac{\alpha_i V_i^2}{2g} = H_{i-1} + \frac{\alpha_{i-1} V_{i-1}^2}{2g} + \Delta E \quad \dots (2)$$

gdje je:

$H_i$  — visina vodostaja u i-tom presjeku

$\alpha_i$  — Coriolisov koeficijent

$V_i$  — srednja profilska brzina

$\Delta E$  — gubitak energije duž dionice

Ukupan gubitak energije  $\Delta E$  duž dionice čine:

$$\Delta E = h_t + h_L + h_o \quad \dots (3)$$

gdje je označeno sa:

$h_t$  — gubitak na svladavanju trenja

$h_L$  — gubitak na svladavanju lokalnih otpora

$h_o$  — gubitak na svladavanju ostalih otpora

Gubitak na trenje, po jedinici dužine toka, računamo kao i kod jednolikog tečenja po izrazu

$$h_t' = \frac{V^2}{C^2 R} = \frac{Q^2}{K^2} \quad \dots (4)$$

dok će prosječni gubitak duž promatranog odsjeka toka biti:

$$\begin{aligned} h_t &= \frac{1}{2} \left( \frac{Q^2}{K_{i-1}^2} + \frac{Q^2}{K_i^2} \right) \cdot L_{i-1} = \\ &= \frac{1}{2} (I_{i-1} + I_i) \cdot L_{i-1} \quad \dots (5) \end{aligned}$$

Za proračun gubitka energije na svladavanju lokalnih otpora ne postoji određen izraz. Uzima se da su gubici nastali zbog promjene veličine protjecajnog presjeka, proporcionalni razlici brzinskih visina:

$$h = \xi \left( \frac{\alpha_{i-1} V_{i-1}^2}{2g} - \frac{\alpha_i V_i^2}{2g} \right) \quad \dots (6)$$

Vrijednost koeficijenta proporcionalnosti  $\xi$  kreće se u granicama:

$$-1 \leq \xi \leq 0$$

Treba imati u vidu da pri tečenju kada je  $h_i > h_{i-1}$  (usporeno tečenje) ne dolazi do potpunog povrata energije (prelaz kinetičke energije u potencijalnu), već se jedan dio pretvara u toplinsku energiju. Također i u slučaju tečenja kada je  $h_i < h_{i-1}$  (ubrzano tečenje) dolazi do gubitka dijela energije ali u znatno manjem obujmu. Ako se ti gubici zanemare, mogu se u pojedinih slučajevima dobiti nerealni rezultati za tečenje u prirodnim tokovima.

Za proračun gubitka na svladavanju ostalih otpora, kao npr. gubici pri tečenju u krivinama, postoji čitav niz izraza i preporuka, ali u praktičnim proračunima te veličine su zanemarive.

Uvedemo li izraze (5) i (6) u jednadžbu (2), dobit ćemo

$$H_i = H_{i-1} + \frac{\alpha_{i-1} V_{i-1}^2}{2g} - \frac{\alpha_i V_i^2}{2g} + \frac{1}{2} (I_{i-1} + I_i) \cdot L_{i-1} + \xi \left( \frac{\alpha_{i-1} V_{i-1}^2}{2g} - \frac{\alpha_i V_i^2}{2g} \right) \quad \dots (7)$$

odnosno

$$H_i = H_{i-1} + (1 + \xi) \left( \frac{\alpha_{i-1} V_{i-1}^2}{2g} - \frac{\alpha_i V_i^2}{2g} \right) + \frac{1}{2} \cdot (I_{i-1} + I_i) \cdot L_{i-1} \quad \dots (7a)$$

i dalje označimo li

$$(1 + \xi) = \delta \quad \dots (8a)$$

$$\frac{\alpha_{i-1} V_{i-1}^2}{2g} = h_{i-1} \quad \dots (8b)$$

$$\frac{1}{2} (I_{i-1} + I_i) = I_{sr}$$

bit će konačni oblik jednadžbe za proračun stacionarnog nejednolikog, postepeno promjenljivog tečenja

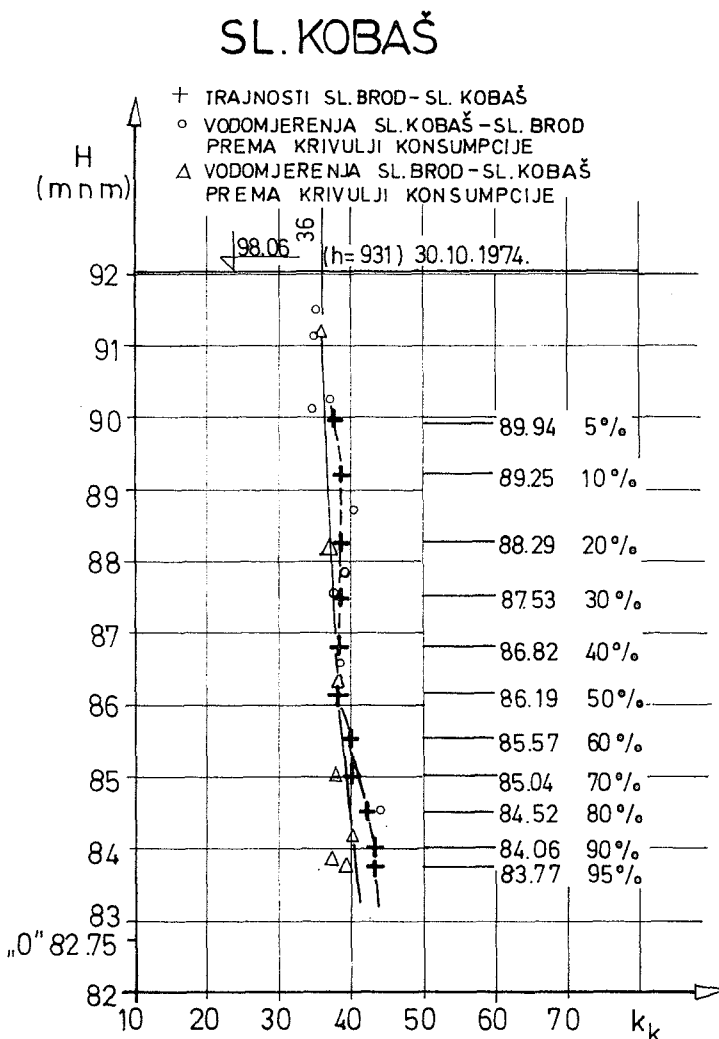
$$H_i = H_{i-1} + \delta (h_{i-1} - h_i) + I_{sr} \cdot L_{i-1} \quad \dots (7b)$$

Točnost proračuna ovisi o ispravnom izboru i točnosti topografskih, hidroloških i hidrauličkih podloga.

## Koeficijent brzine

Za tečenje u prirodnim koritima od posebnog je značenja utvrđivanje vrijednosti koeficijenta brzine. Za proračun koeficijenta brzine u literaturi nalazimo čitav niz poluempiričkih i empiričkih jednadžbi, čija primjena se najčešće preporučuje u granicama:  $0,1 \leq R \leq 3,0$  (5,0) m.

Vrijednost koeficijenta hrapavosti za prirodne tokove gotovo je nemoguće, sa značajnijom sigurnošću, odrediti iz podataka navedenih u literaturi.



Rezultati tariranja za dionicu Save Sl. Brod — Sl. Kobaš  
(VRO — Zagreb, OOUR Projekt)

Treba imati u vidu da vrijednost koeficijenta hrapavosti nije konstantna ni unutar dijapazona oscilacije vodostaja. Iz tih razloga nužno je izvršiti proračun veličine koeficijenta hrapavosti kao i zakonitost njegove promjene u ovisnosti mjerljivih parametara za svaki vodotok.

Važno je još istaknuti da mjerenje protoka koje će se koristiti za proračun koeficijenta brzine treba izvršiti pri tečenju koje zadovoljava uvjete stacionarnosti.

### Proračun lokalnih gubitaka

U proračunu vodnog lica veličina lokalnih gubitaka računa se iz izraza

$$h_1 = \xi (h_{i-1} - h_i)$$

Koeficijent  $\xi$ , prema preporuci iz literature, uzima se u slučaju kada su promjene protjecajnih površina duž toka postepene i male:

a) za tečenje kod kojeg je

$$V_{i-1} < V_i \text{ i prema tome } h_{i-1} - h_i < \emptyset$$

uzima se  $\xi = 30\%$

b) za tečenje kod kojeg je

$$V_{i-1} > V_i \text{ i prema tome } h_{i-1} - h_i > \emptyset$$

uzima se  $\xi = 10\%$

### Podloge za tariranje i proračun vodnog lica

Na osnovi preporuka iz literature i stečenog iskustva za tariranje i verifikaciju proračunskog modela te za proračun vodnog lica, nužne podloge za taj rad bile bi slijedeće:

#### a) Snimak vodotoka u pogodnom mjerilu (situacija i poprečni profili)

Za proračun vodnog lica važno je da se poprečni presjeci snime na mjestima gdje su značajnije promjene u padu dna, u površinama poprečnih presjeka, u hrapavosti i dalje na mjestima ušća pritoka i objekata u vodotoku. Pri tome valja voditi računa da nivodiferenca između dvaju profila ne premaši veličinu  $\Delta h < 0,3$  m. Poprečni presjeci moraju biti okomiti na smjer tečenja, a broj snimljenih točaka tolik da se može dobiti dovoljno točna geometrija korita. Ukratko, poprečni presjeci moraju biti dovoljno bliski i reprezentativni za čitavu dionicu, što nam omogućuje ispravan proračun energetskih gubitaka.

Prema navedenim kriterijima snimio bi se čitav vodotok. Uz snimak nužno je pokupiti i podatke o karakteristikama protjecajnog presjeka (materijal, vegetacija itd.).

Zračni snimci vodotoka u ovom slučaju vrlo su upotrebljiva podloga.

#### b) Izbor dionica za tariranje

Pri izboru dionica na kojima bi se vršilo tariranje modela valja voditi računa da dionice zadovoljavaju ove uvjete:

- da je povećanje sliva unutar kontrolnih profila zanemarljivo,
- da je izabrana dionica po svim karakteristikama reprezentativna za što veći dio vodotoka.

### c) Mjerenje protoka i vodostaja

Mjerenje protoke i pripadnih vodostaja, podloge za proračun koeficijenta brzine, valja izvršiti pri tečenju koje zadovoljava uvjete stacionarnosti, i to simultano na oba kontrolna profila a po mogućnosti, ovisno o dužini dionice, i unutar dionice. Dalje, zbog ocjene točnosti modela, nužno je izvršiti i snimanje vodnog lica, i to po tri točke na kilometar vodotoka.

Na osnovi tih podloga može se izvršiti tariranje i verifikacija modela. Dakle, može se odrediti koeficijent hrapavosti dionice, procijeniti koeficijent lokalnih gubitaka i usporediti (zbog promjenljivosti) veličina Coriolisova koeficijenta izračunata iz izvršenih mjerenja brzina s veličinom Coriolisova koeficijenta izračunatom prema algoritmu usvojenom u korištenom programu.

Kriterij za prihvaćanje analiziranih parametara, odnosno proračunskog modela jest točnost reprodukcije u prirodi registriranog stanja.

Na kraju, potrebno je naglasiti da je za proračune izvan domene izvršenih mjerenja točnost rezultata proračuna ovisna o točnosti ekstrapolacije hidroloških i hidrauličkih parametara modela.

### Sigurnosno nadvišenje

Za određivanje sigurnosnog nadvišenja postoji niz metoda. Ovdje ćemo ukratko opisati dva pristupa koji se najčešće kod nas koriste.

U starijoj dokumentaciji sigurnosna visina određivala se u granicama od 0,5 do 1,5 m. Koju će veličinu projektant odabrati ovisilo je o njegovoj ocjeni značenja objekta, mogućim greškama u hidrološko-hidrauličkom proračunu itd.

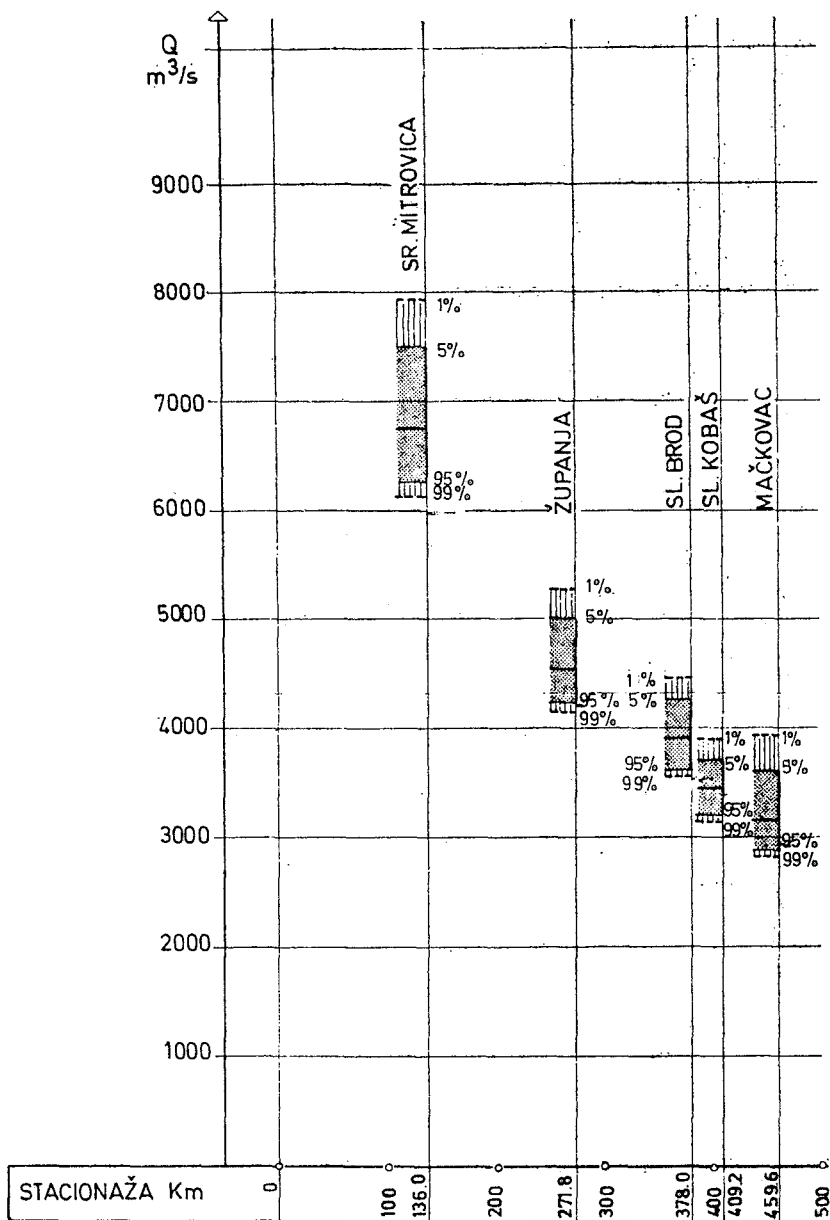
Za utvrđivanje gornje granice propusne moći u novijoj dokumentaciji sve se češće koristi interval povjerenja. Numeričke vrijednosti sistematiziranih protoka određuju se na osnovi najbolje prilagođenog zakona raspodjele i predstavljaju srednje ili najvjerojatnije vrijednosti velikih voda, što znači da ima 50% mogućnosti da neka velika voda određenog povratnog perioda bude veća ili manja od vrijednosti koju smo dobili s pomoću krivulje raspodjele. Ako pretpostavimo da su te vrijednosti normalno raspoređene, može se tada izračunati interval povjerenja u kome se s određenom vjerojatnošću može očekivati da se nalaze te velike vode. Poznavajući granice u kojima se određene velike vode nalaze, dobili smo vrijednu informaciju za realniju ocjenu velikih voda i time bitan pokazatelj za određivanje sigurnosnog nadvišenja. Ako se drugi faktori ne uzimaju u obzir, tada sigurnosno nadvišenje odgovara razlici izračunatih vodnih nivoa za protoke koje odgovaraju srednjoj vrijednosti i gornjoj granici intervala povjerenja.

— **Uređenje vodotoka** razumijeva radove kojima se povećava njegova točna sposobnost a time i snizuju vodostaji visokih voda. Povećanje protočne sposobnosti može se postići smanjenjem zaraštenosti, uklanjanjem prepreka koje usporavaju tok, skraćanjem toka, iskopom većeg profila te oblaganjem kontura vodotoka oblogom.

Kod planiranja i izvođenja ovih radova mora se voditi računa o mogućim negativnim posljedicama na ostali dio toka. Ne smije se dogoditi da bolji odnosi stvoreni u jednoj točki vodotoka budu uzrokom povećanja šteta na drugom dijelu vodotoka.



STOGODIŠNJE VELIKE VEDE SAVE  
 NA DIONICI SR MITROVICA — MAČKOVAC  
 S INTERVALIMA POVJERENJA

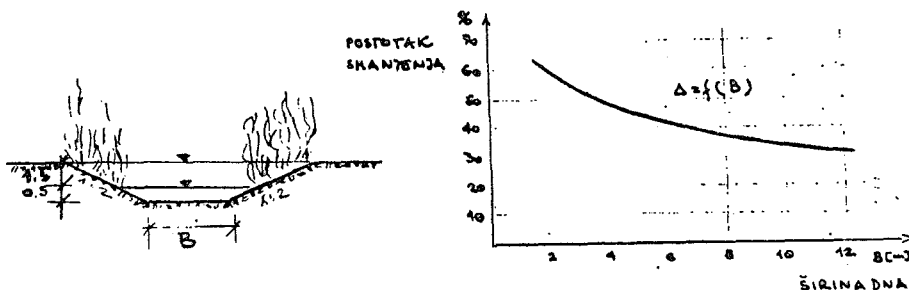


Preuzeto iz: Studija užeg izbora objekata i mjera  
 za uređenje sliva rijeke Save, J. Černi, Beograd 1978.

Često se izvode radovi zbog povećavanja protočne sposobnosti vodotoka. Na žalost, zbog nedovoljnog održavanja vodotoka postignuti efekti s vremenom se gube.

Vodotoci su zarašteni, razno raslinje, šiblje i drveće, bitno smanjuju protjecajni profil.

#### SMANJENJE VRIJEDNOSTI KOEFICIJENTA BRZINE K USLIJED RASLINJA U KORITU TRAPEZNOG PROFILA



Skica zaraslosti profila

Postotak smanjenja koeficijenta brzine  
za razne širine dna

U blizini naselja gotovo redovito korita vodotoka su mjesta gdje se baca smeće i odlažu sve vrste otpadaka. Problem redovitog održavanja vodotoka nije još, na žalost, riješen.

— **Osiguranje objekata od prodiranja vode.** Zahvati su predviđeni za pojedinačne objekte a osiguranje od štetnog djelovanja vode može se postići na slijedeći način:

1. Ugradbom vodonepropusnih zatvarača na vratima, prozorima i drugim otvorima objekta. To je prihvatljivo rješenje za područje gdje se očekuje poplava kratkog trajanja. Zgrade moraju biti stabilne i od vodootpornog materijala.

2. Relokacijom ili zaštitom sadržaja u postojećoj zgradi. Često se može u postojećem objektu ili grupi objekata izvršiti premještanje oštetljivih dobara u više ili zaštićene dijelove objekta. Jednostavno i efikasno.

3. Izgradnjom novih zgrada na izgrađenom platou ili stupovima. Izdizanjem objekta iznad poplavnog nivoa izbjegava se rizik šteta. Ostaje pitanje ekonomičnosti i oblikovanja objekta.

4. Korištenjem vodootpornih materijala za nove objekte ili adaptaciju postojećih.

5. Izgradnjom malih vodonepropusnih zidova ili nasipa oko objekata. Riječ je o lokalnoj upotrebi nasipa ili zidova. To su niski objekti, estetski prihvatljivo oblikovani koji se mogu uklopiti u okoliš. Mora se riješiti i odvođenje oborinskih voda unutar nasipa.

— **Gospodarenje poplavnim područjem (zoniranje inundacija).** Utvrđivanje korištenja zemljišta u riječnim dolinama ugroženim poplavama posebno je važno u fazi planiranja razvoja tog područja, jer se tako sprečava neadekvatna izgradnja ili korištenje zemljišta.

Propisano korištenje i građenje u inundacijama ima cilj smanjiti štete od poplave kontrolom budućeg i izmjenama u postojećem korištenju zemljišta.

Pravila gospodarenja inundacijom rezultat su detaljnih studija svake inundacije. Te se studije razlikuju od vodotoka do vodotoka, ovise o morfologiji poplavnog područja, hidrološkim značajkama vodotoka i prirodi budućeg korištenja inundacije.

Zbog utvrđivanja zona plavljenja te uvjeta korištenja zemljišta i građenja, obrađuju se:

- velike vode određenog povratnog perioda i vodni nivoi u riječnom toku koji odgovaraju tim velikim vodama,
- opseg plavljenja koji odgovara prethodno utvrđenim vodnim nivoima,
- granice (zone) protočnog dijela inundacije za nesmetano protjecanje velikih voda.

Zbog ilustracije, ovdje će se navesti samo moguće namjene zemljišta u protočnom dijelu inundacije. Najčešće se protočna inundacija koristi za: travnate površine, ispašu, šume propisane gustoće, rekreativne površine, igrališta, parkirališta i slično. Dakle, moguće korištenje zemljišta unutar protočne inundacije mora biti takvo da pri tečenju velikih voda ne stvara smetnje protjecanju voda, a po prolazu vodnog vala da štete uzrokovane plavljenjem budu minimalne.

Korištenje ostalih dijelova inundacije ima manja ograničenja od navedenih i uvijek su u relaciji s mogućim štetama.

Izbjeći zaposjedanje inundacije privlačno je rješenje jer se tako izbjegava rizik plavljenja i nema posljedica na uzvodni i nizvodni dio toka rijeke.

Na žalost, zauzimanje inundacija je proces u toku koji je teško zaustaviti, i zbog toga su često moguća rješenja već gotovo predodređena.

## 2.2. Stupanj zaštite branjenog područja

Veličina radova (troškova) ovisna je o odabranom stupnju zaštite branjenog područja. Stupanj zaštite izražen je u vidu povratnog perioda velike vode protiv koje se neko područje brani. Izbor stupnja zaštite, odnosno mjerodavne protoke na koju se dimenzionira sustav, bitan je i odgovoran posao. Pri utvrđivanju stupnja zaštite uzima se u obzir neki rizik, jer građenje s apsolutnom zaštitom nije realno izvedivo, odnosno potrebna ulaganja u građevinske radove ne mogu se ekonomski opravdati. Analiza ugroženosti područja i utvrđivanje potencijalnih šteta za pojedine veličine protoka s jedne strane, te troškova zaštite s druge strane, osnovica su za utvrđivanje efekata i prioriteta pojedinih zahvata ili cijelog rješenja u smanjenju šteta.

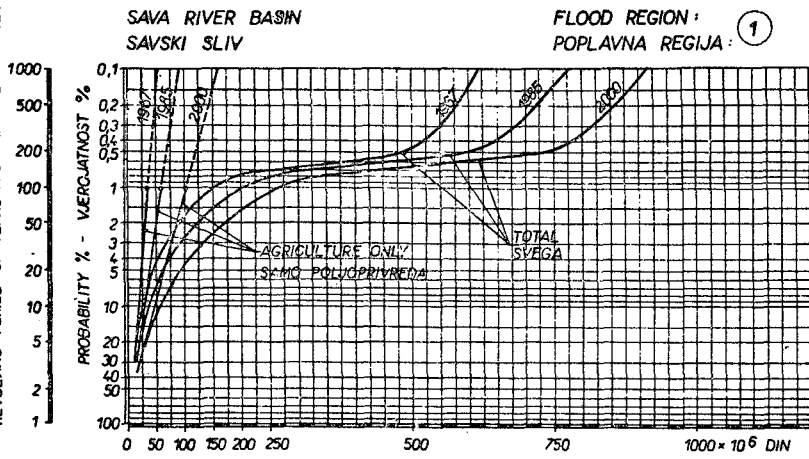
Polazni podaci ekonomsko-tehničkih analiza su slijedeći:

- velike vode određenog povratnog perioda,
- nivoi vode u riječnom toku koji odgovaraju tim velikim vodama,
- opseg plavljenja koji odgovara tim nivoima,
- veličina šteta koje nastaju na plavljenim površinama,
- troškovi izgradnje, pogona i održavanja objekata za zaštitu područja u funkciji kote do koje pružaju obranu.

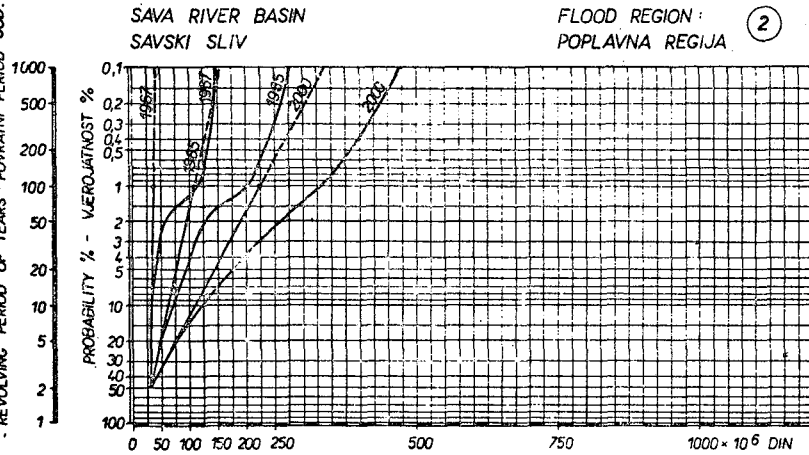
Danas se najčešće stupanj zaštite utvrđuje na osnovi takvih ekonomsko-tehničkih analiza. Navedeni pristup ne obuhvaća elemente izvanekonomske prirode koji su potrebni za realnu optimalizaciju. Pri utvrđivanju stupnja

STETE OD POPLAVA  
U ZAVISNOSTI OD VJEROJATNOSTI POJAVA POPLAVA

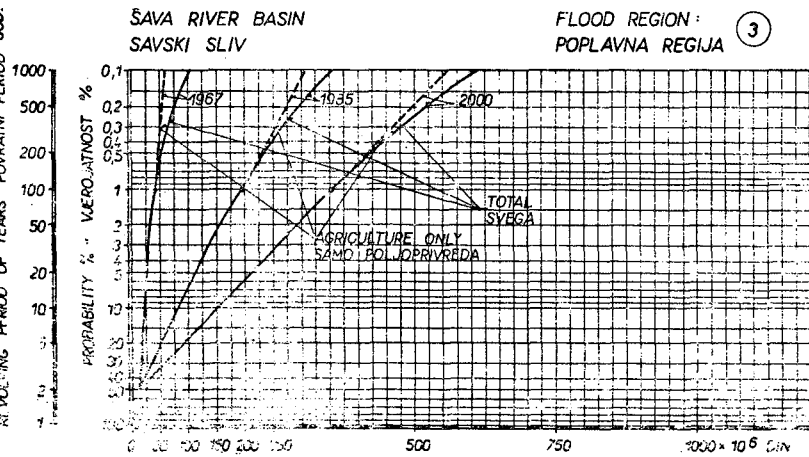
REVOLVING PERIOD OF YEARS - POVRATNI PERIOD GOD.



REVOLVING PERIOD OF YEARS - POVRATNI PERIOD GOD.



REVOLVING PERIOD OF YEARS - POVRATNI PERIOD GOD.



Studija regulacije i uređenja rijeke Save u Jugoslaviji  
Polytechna-Hydroprojekt-Carlo Lotti, Prag-Rim, 1972.

zaštite veliku ulogu imaju i slijedeći elementi: značenje obrane od poplave područja sa stanovišta ugroženosti ljudskih života, razvojnih planova područja, očuvanja čovjekove okoline, interesa narodne obrane itd. Dakle, za konačni izbor stupnja zaštite mjerodavni su ekonomski efekti te društveni i ekološki činioci.

### **3. SLUŽBA OBRANE OD POPLAVA I NJENO ZNAČENJE**

Dobro organizirana služba obrane od poplava daje značajan doprinos sigurnosti poplavama ugroženog područja, bilo sa stajališta spašavanja života poplavama ugroženog stanovništva, bilo sa stajališta smanjenja šteta.

Pravovremena prognoza i procjena poplave, objavljivanje i širenje upozorenja o poplavi, plan aktivnosti tokom poplava, sanacija postojećih i izgradnja privremenih zaštitnih objekata na poplavama ugroženim područjima, privremena evakuacija stanovništva i dobara, način održavanja vitalnih službi tokom poplave, plan za aktivnosti poslije povlačenja poplave osnovni su zadaci i sadržaj rada službe obrane od poplava.

Obranu od poplava provode Civilna zaštita i vodoprivredne organizacije. O stupnju organiziranosti i tehničkoj pripremljenosti ovisi i efikasnost službi obiju organizacija. Akcije će se provesti uspješno samo u slučaju ako su unaprijed utvrđene nadležnosti, mjere i ciljevi, te ako su na terenu provedene neophodne pripreme.

Zadatak Civilne zaštite je osposobiti dobro pripremljene i opremljene ekipe za provođenje mjera obrane od poplava.

Osnovni zadaci štabova Civilne zaštite su:

- izrada plana mobilizacije ljudstva, plana potrebnog materijala i opreme za vršenje obrane,
- suradnja s organizacijama koje po operativnom planu sudjeluju u obrani od poplave,
- usklađivanje poduzimanja mjera obrane od poplava na području djelovanja,
- organizacija i uvođenje stalnog dežurstva prema planu čuvanja objekata,
- osiguranje operativne veze na području djelovanja,
- izrada plana evakuacije. Štab civilne zaštite naređuje i provodi evakuaciju,
- rukovođenje akcijama spašavanja građana i imovine s ugroženog područja,
- praćenje organizacije i provođenja obrane od poplava,
- koordinacija rada na obavljanju procjena šteta poslije poplave.

Štabovi su organizirani u mjesnim zajednicama, općinama, zajednicama općina ili u republici, ovisno o veličini područja zahvaćenog poplavama.

Zadaci vodoprivredne organizacije su slijedeći:

- odgovorna je za sustav obrane od poplava i njegovo redovno održavanje,
- izrada programa radova kojima se povećava stupanj sigurnosti štice-nog područja,
- osiguranje opreme i materijala na pogodnim mjestima za potrebe obrane od poplava,

- izrada pravilnika obrane od poplave,
- obavještavanje štabova Civilne zaštite o neposrednoj opasnosti od poplava,
- organizacija neprekidne dežurne službe za čitavo vrijeme trajanja obrane od poplava,
- sudjelovanje u obrani od poplava svojom opremom, materijalom i potrebnim sredstvima.

Dobro pripremljen i koordiniran rad Civilne zaštite i vodoprivredne organizacije je osnovni uvjet za uspješnu obranu od poplava.

Prema planu za obranu od poplava, u razdoblju prije poplava, provode se preventivne mjere i pripremni radovi.

U preventivne mjere prvenstveno ulaze radovi na održavanju sustava obrane od poplava i čuvanje objekata.

U pripremne mjere ulazi pregled zaštitnih objekata, kontrola opreme i materijala u skladištima, te popisi radne snage, opreme, materijala i prijevoznih sredstava. Izrada pravilnika za obranu od poplave i leda ulazi također u pripremne mjere.

Redovna obrana proglašava se u trenutku kada vodostaj rijeke dosegne razinu utvrđenu planom obrane od poplava. Kada nastupi redovna obrana od poplava, mora se izvršiti pregled zaštitnih objekata, provjeriti stanje opreme i materijala, radne snage, prijevoznih sredstava i sredstava za obavještavanje, pratiti vodostaje i poduzeti ostale mjere utvrđene pravilnikom.

Planom obrane od poplava utvrđen je također i vodostaj kod kojeg se proglašava izvanredna obrana od poplava. Kada je proglašena izvanredna obrana, pod stalnom kontrolom moraju biti zaštitni objekti, a posebno najslabija mjesta na tim objektima.



*Prodor savskog nasipa kod Zablatja*

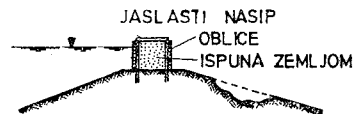
## PRIMJERI POVIŠENJA I ZAŠTITE NASIPA

### OBRANA NASIPA OD PRELJEVANJA

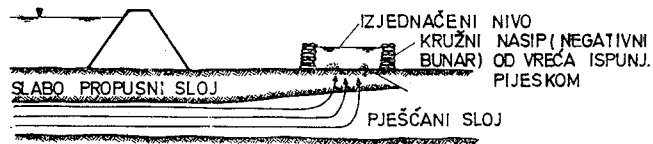
- POVIŠENJE NASIPA DO 0.8 m



- POVIŠENJE NASIPA VEĆE OD 0.8 m



SPRJEČAVANJE PROCJEĐIVANJA U ZAOTALJU IZRADOM NEGATIVNOG BUNARA



U slučaju opasnosti od prodora ili prelijevanja nasipa hitno se povisuje nasip, saniraju nastala oštećenja ili se pristupa izgradnji obrambene linije.

Rad službe obrane od poplava reguliran je »Planom za obranu od poplava« i »Pravilnikom obrane od poplave i leda«.

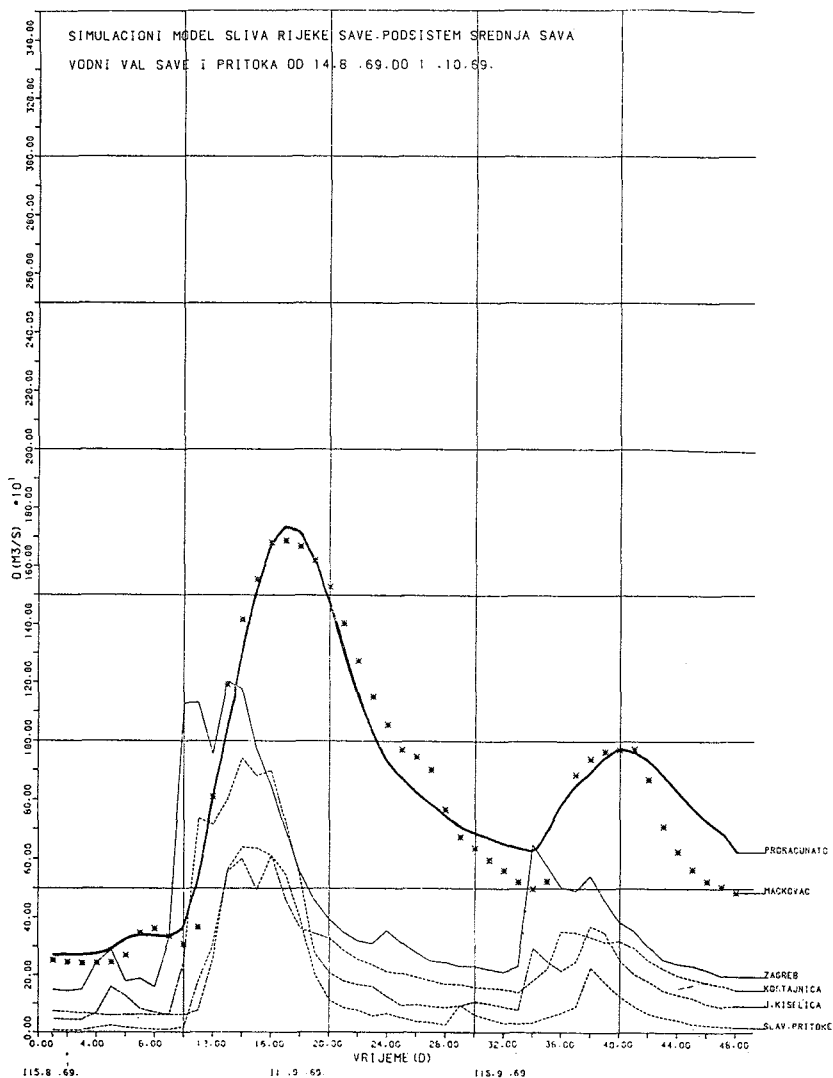
Uspješnost obrane od poplava posebno ovisi o:

- raspoloživim informacijama o stanju u slivu i prognozi otjecanja,
- izgrađenosti i održavanju zaštitnog sustava,
- razrađenosti dokumentacije službe obrane od poplava,
- stručnoj i tehničkoj opremljenosti službe za provođenje mjera obrane od poplava.

Za dobro funkcioniranje službe obrane od poplava, u svim fazama njene aktivnosti, posebno važnu ulogu ima dobra i sigurna služba veze. Neprocjenjiv je značaj službe veza. Od početnih faza prikupljanja hidroloških podataka u slivu do koordiniranja i rukovođenja u provođenju mjera obrane od poplave.

Mogućnost prognoziranja vodostaja nailazećeg poplavnog vala nužan je preduvjet za pravovremenu organizaciju smišljene i ekonomične intervencije službe obrane od poplava.

Za izradu hidroloških prognoza neophodno je raspolagati mrežom meteoroloških i hidroloških stanica u slivu i prognostičkim modelom. Prognozira se kumulacijski vodostaj vala velike vode, oblik, odnosno trajanje vala, jer o tim veličinama ovisi ugroženost područja, opseg poplava i mjere koje se po-





duzimaju u svrhu zaštite zaobalja. Efikasnost prognoze ovisi o njenoj pravovremenosti i točnosti. Što više vremena stoji na raspolaganju sudionicima u obrani od poplava, to su veće mogućnosti intervencija. Općenito uzevši, što je površina sliva manja, to je teže doći do pravovremene prognoze.

Za uspostavljanje mreže hidroloških stanica i za rad službe prognoze nisu potrebna naročito velika sredstva. Koristi od pravovremene i dobre prognoze od neprocjenjive su važnosti za službu obrane od poplava.

Za slučaj pojave izuzetno visokih vodostaja, kada prijeti prelijevanje objekata obrambenog sustava ili kada zbog neispravnosti objekta zaštitnog sustava prijeti rušenje tog objekta, potrebno je raspolagati s unaprijed utvrđenim mjerama za sanaciju takvih stanja. Takva je dokumentacija od posebnog značenja jer može bitno pridonijeti smanjenju šteta i, što je najvažnije, smanjuje se mogućnost gubitka ljudskih života.

Tehnička dokumentacija sadržava mjere i radove na obrambenoj liniji ili novoformiranim linijama obrane. Utvrđena su područja u koja se vrši rastećenje velikih voda, bez ugrožavanja ljudskih života i većih gubitaka materijalnih dobara. Za slučaj rušenja objekta, kao na primjer brane akumulacije, utvrđuje se ugroženost nizvodnog područja, obilježavanje zona plavljenja, te način uzbunjivanja službi i stanovništva.

Izrada navedene dokumentacije složen je i vremenski duži posao. Takva se dokumentacija mora izraditi prije poplava.

O stručnoj i tehničkoj opremljenosti mnogo ovisi uspješnost borbe protiv poplava.

#### 4. PRIKAZ SUSTAVA OBRANE OD POPLAVA SREDNJEG POSAVLJA

Sustav obrane od poplava, koji se izgrađuje na području srednjeg Posavlja, sastavni je dio projekta Regulacije i uređenja rijeke Save u Jugoslaviji.

Na tom dijelu savske riječne doline ugrožen je poplavama čitav niz naselja, kulturni i industrijski centri, najvitalniji dijelovi naše cestovno-željezničke mreže i izgubljen je, odnosno neiskorišten velik ekonomski potencijal.

Težinu problema obrane od poplave dobro ilustriraju podaci o veličini protoke Save u pojedinim profilima od Zagreba do Mačkovca u zatečenom stanju i njihovo povećanje u slučaju kada bi se posve isključile prirodne retencije.

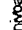

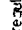
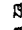
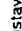


Profil	Površina sliva (km <sup>2</sup> )	Protoci 1% velike vode (100 god. v. v.)	
		s prirodnom retencijom (m <sup>3</sup> /s)	po isključenju prirodnih retencija (m <sup>3</sup> /s)
Mačkovac	40838	3150	4520
Jasenovac	32860	2630	4230
Sisak	22850	2540	3850
Zagreb	12450	3140	3650

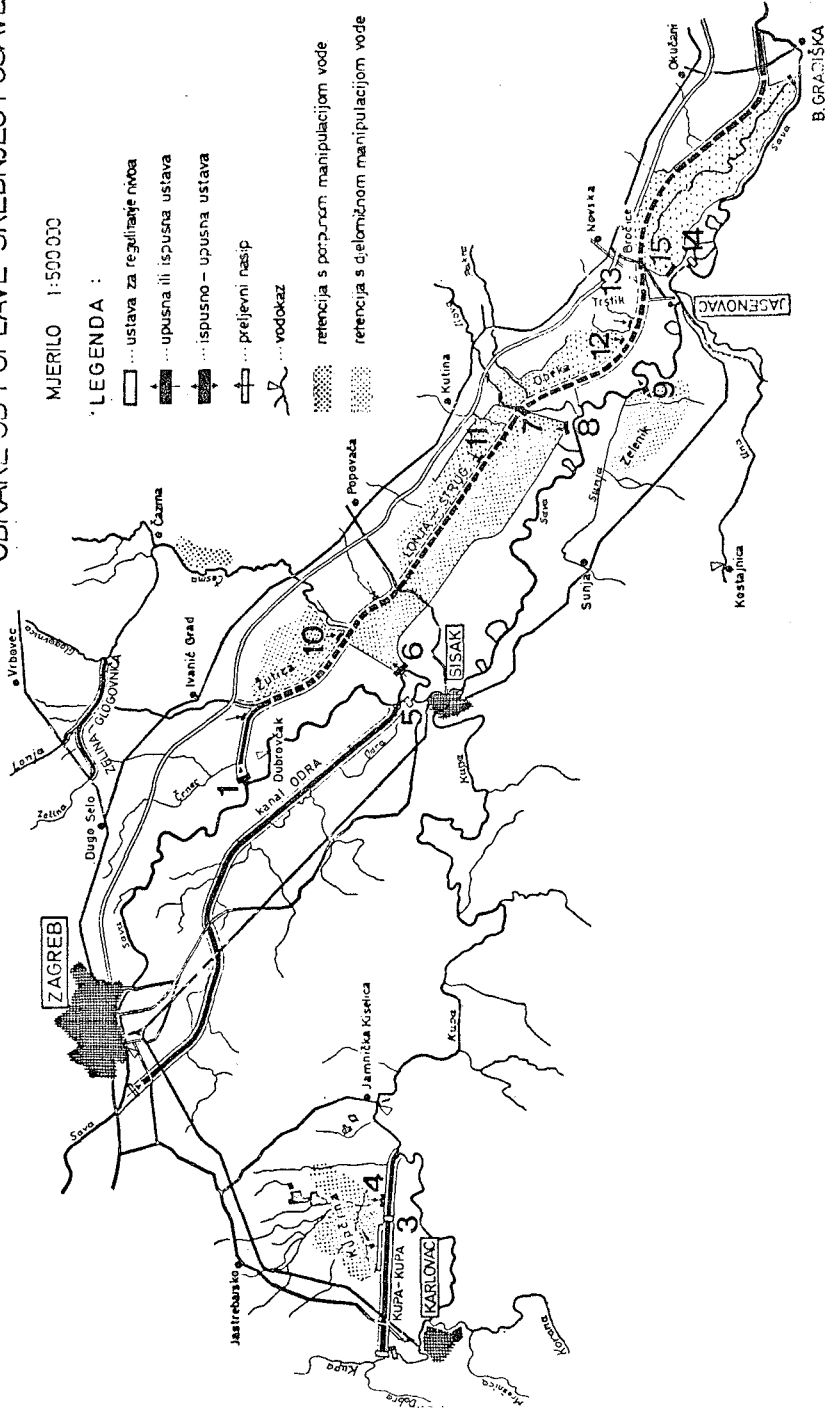
Problem obrane od poplave srednjeg Posavlja izuzetno je težak i kompleksan, jer se tražilo od rješenja saniranja pitanja zaštite od velikih voda, ne samo neposrednog zaobalja, već da se retencijama i objektima za distri-

# PREGLEDNA SITUACIJA RJEŠENJA OBRANE OD POPLAVE SREDNJEG POSAVLJA

MJERILO 1:500 000

**LEGENDA :**

-  ustava za reguliranje nivoa
-  upusna ili ispusna ustava
-  ispusno - upusna ustava
-  preljevni nasip
-  vodokaz
-  referencija s porucnom manipulacijom vode
-  referencija s djelomičnom manipulacijom vode



buciju voda osigura poboljšanje režima visokih voda na nizvodnom potezu Save. Time u osnovi izgradnja sustava dobiva značenje objekta od zajedničkog interesa za tok Save nizvodno od Zagreba.

U projektu Obrana od poplava gornjeg Posavlja iz 1969. godine i kasnije, 1975. godine u studiji Analiza režima velikih voda Save izvršeno je tehničko, hidrološko-hidrauličko i gospodarsko vrednovanje projektiranog i danas već djelomično izvedenog sustava obrane od poplava srednjeg Posavlja.

Manipulacija vodnim količinama u sustavu srednje Posavlje vrši se s tri oteretna kanala, petnaest objekata i nizinskim retencijama, odnosno ekspanzijskim površinama. Ti su kanali i objekti uklopljeni i usklađeni s postojećom riječnom mrežom limitiranih protoka. Riječ je o sustavu koji se predviđenim nužnim retencijskim i ekspanzijskim prostorom u nizinskom području srednjeg Posavlja, te uz utvrđene kriterije za manipulaciju vodnim masama, osigurava u izlaznom kontrolnom profilu Mačkovac nepromijenjeni vodni režim. Riječ je o oteretnim kanalima Odra, Lonja — Strug i Kupa — Kupa, o osnovnim objektima za distribuciju voda — preljevu Jankomir, ustavama Prevlaka, Strelečko, Palanjek, Trebež I i II, Košutarica, Jasenovac i Brodarci, o nizinskim retencijama Lonjsko polje, Mokro polje i Kupčina te ekspanzijskim površinama Žutica, Opeka, Trstik i Zelenik. Navedenim objektima, pri pojavi vodnih valova koji nadmašuju limitirane protoke, osigurava se održavanje tolerantnih nivoa Save u Zagrebu, Kupe u Karlovcu, na ušću Save i Kupe, na ušću Save i Une te utvrđene izlazne protoke nizvodno od Mačkovca.

Zahvat voda kanalom Odra fiksiran je preljevom u desnom nasipu Save kod Jankomira. Redukcija voda ovisna je o značajkama poplavnog vala, odnosno veličina rasterećenja Save u Zagrebu definirana je dozvoljenom protokom za taj sektor Save. Kanal Odra paralelan je sa Savom, ukupne dužine 52 km, s utokom u Savu kod sela Strelečko, nedaleko od predviđenog distribucijskog objekta za retenciju Lonjsko polje.

Odušni kanal Lonja — Strug, smješten u lijevom zaobalju Save, proteže se od upusta kod Prevlake do ušća u Savu kod Pivara. Ukupna dužina iznosi 105 km. Kanal ima dvostruku funkciju: djeluje kao oteretni kanal, odnosno kao kanal za prihvat i distribuciju voda između retencija i kao glavni odvodni kolektor za sabiranje i odvođenje voda pripadnih slivova Lonjskog i Mokrog polja.

Takva višestruka funkcija kanala moguća je zbog slabe koincidencije unutarnjih voda i voda Save. Sam kanal je dimenzioniran na najnepovoljnije stanje koje prolazi iz kombinacije djelovanja u obje namjene.

Ustava Prevlaka je distribucijski objekt kojim se osigurava kontrolirano kapacitiranje toka Save na nizvodnom sektoru do Siska, odnosno predviđeno upuštanje u kanal Lonja — Strug.

Na ušću Kupe u Savu problem se svodi na održavanje tolerantnog nivoa Save, kako u sektoru ušća tako i na sektoru od ušća Kupe do Jasenovca. Formirani hidrotehnički čvor obuhvaća izradu uspornog objekta s energetske korištenjem i brodskom prevodnicom, upusnog objekta za rasterećenje dijela velikih voda Save u retenciju Lonjsko polje i izradu propoka Bok — Strelečko.

Ustavom Strelečko osigurava se održavanje predviđenog nivoa na uzvodnom sektoru i kontrolirano ispuštanje vode Save u nizvodni sektor.

Riječ je o višenamjenskom objektu, jer predviđena brodska prevodnica osigurava plovidbu, a stvorena stepenica omogućava srednju godišnju produkciju od ~ 103 GWh.

Ustava Palanjek je distribucijski objekt kojim se osigurava kontrolirano upuštanje dijela velikih voda Save u područje retencije Lonjsko polje.

Ustava Trebež, locirana u blizini sela Lonja na lijevoj obali Save, ima funkciju ispusnog objekta retencije Lonjsko polje. U etapnom građenju ovog sustava taj objekt će dobivati inverznu zadaću — upuštanje voda u ekspanzijske prostore.

Ustava Trebež II, smještena u istočnom nasipu retencije Lonjsko polje, omogućuje distribuciju voda u istočni dio sustava.

Na ušću Une u Savu problem se također svodi na održavanje tolerantnog nivoa Save, kako u sektoru ušća tako i na sektoru od ušća Une nizvodno do Gradiške.

Ustavom Košutarica osigurava se održavanje predviđenog nivoa na uzvodnom sektoru i kontrolirano ispuštanje voda Save u nizvodni sektor.

Riječ je o višenamjenskom objektu, jer predviđena brodska prevodnica osigurava plovidbu, a stvorena stepenica omogućava srednju godišnju produkciju od 130 GWh.

Ustava Jasenovac distribucijski je objekt kojim se osigurava kontrolirano upuštanje dijela velikih voda Save u područje retencije Mokro polje.

Rasterećenje poplavnih voda vrši se u retenciju Lonjsko polje i Mokro polje te u ekspanzijske površine Žutica, Opeka, Trstik i Zelenik. Površine unutar retencije koristit će se, uz povoljnije uvjete oplavi i trajanje preplavlivanja, na isti način kao i danas. Posebno se vodilo računa o tome da se i dalje sačuva funkcija prirodnog mrijestilišta područja Lonjskog i Mokrog polja.

Limitiranje visokog vodostaja Kupe u Karlovcu, s obzirom na mogućnost kapacitiranja tog dijela Kupe i nadalje, rasterećenje viška velikih voda putem kanala Kupa — Kupa, usvojeno je kao najprihvatljivije rješenje obrane od poplave tog područja. To znači da kanal Kupa — Kupa ima prvenstvenu namjenu da reducira velike vode Kupe kod Brodaraca u cilju obrane od poplave Karlovca. Rasterećenje velikih voda Kupe i Dobre iznad Karlovca vrši se putem oteretnog kanala Kupa — Kupa, a višak vode upušta se u retenciju Kupčina.

VES Brodarci je višenamjenski objekt. Sa stajališta obrane od poplava vrši se distribucija velikih voda na Kupu i oteretni kanal. Stvorena stepenica omogućava srednju godišnju proizvodnju od 51 GWh. Pri projektiranju objekta vođeno je računa o tome da se bez većih zahvata može prilagoditi i eventualnoj budućoj plovidbi.

Realizacija sustava obrane od poplava srednjeg Posavlja u cijelosti je opsežan i težak zadatak. Zbog veličine radova predviđene su etape izvođenja. Radovi su izvedeni prema slijedećim kriterijima:

— prvenstveno se zaštićuju naselja i gradovi koji su direktno ugroženi od velikih voda Save i pritoka,

— planom postupne izgradnje objekata obrane od poplava treba osigurati poljoprivrednu proizvodnju na što većim površinama,

— predloženim radovima ne smije se pogoršati današnji režim velikih voda.

Rezultati izvedenih radova do danas:

Zaštita područja grada Zagreba izvedenim ili rekonstruiranim nasipima uz Savu i kanalom Odra. Nebranjeno je i dalje područje uzvodno od Podsuseda, gdje je predviđena izgradnja HE Podsused u sklopu koje se rješava i obrana od poplave zaobalja.

Na dijelu doline Save od Zagreba do Siska (čvor Strelečko) u desnom zaobalju izveden je kanal Odra do Selca, nasipi za zaštitu sela Žabno i Leke-nik. Na Savi su dijelom rekonstruirani nasipi i izvedena je ustava Prevlaka. U lijevom zaobalju izveden je kanal Lonja — Strug, spojni kanal Zelina — Glogovnica, te dijelom radovi uz Glogovnicu i na Česmi. Većim dijelom su izvedeni i glavni odvodni recipijenti. U cjelini tim radovima osigurana je kontrola velikih voda Save do Siska i zaštita od vanjskih voda velikih površina u lijevom i desnom zaobalju. Ti radovi omogućili su izvedbu melioracija na području Crnac polja. Ukupna melioracijska površina iznosi 47 000 ha. U desnom zaobalju osigurava se izvedenim radovima korištenje cca 16 000 ha zapadnog dijela Odranskog polja.

Na dijelu doline Save od Siska do Gradiške dijelom su rekonstruirani ili izvedeni novi nasipi uz Savu, kanal Lonja — Strug nizvodno od Ilove do Bročica i od Soboštine do Pivara, zapadni i južni nasip retencije Lonjsko polje, u toku su radovi na istočnom nasipu i izvedena je ustava Trebež, uređeno je niz vodotoka, lateralnih kanala i glavnih recipijenata za odvodnju zaobalja. Tim radovima su stvoreni uvjeti za melioraciju daljnjih 50 000 ha, a završetkom retencije Lonjsko polje poboljšanje režima velikih voda Save na tom i nizvodnom dijelu toka Save.

Na dijelu doline Save od Jamene dijelom su rekonstruirani ili izvedeni novi nasipi uz Savu, usporni nasipi uz pritoke izvedeni su ili rekonstruirani lateralni kanali i odvodni sustavi. Tim radovima postignut je viši stupanj zaštite i bolji uvjeti odvodnje postojećih melioracijskih areala.

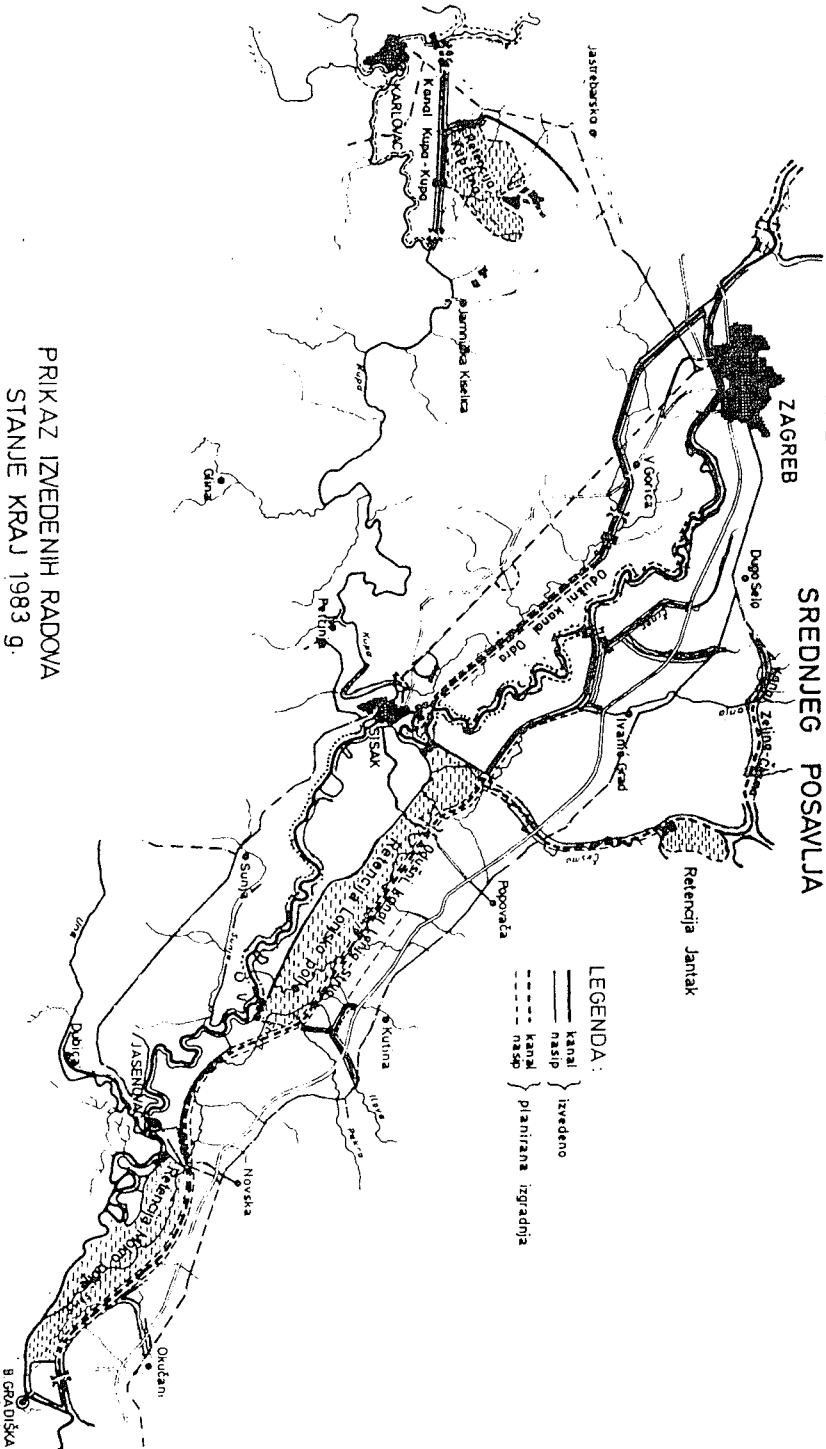
Na području Kupe u cijelosti izveden je kanal Kupa — Kupa, dio nasipa uz Kupu kao i manji objekti odvodnje zaobalja. Izvedenim radovima omogućeno je rasterećenje dijela velikih voda Kupe i time se postiže veći stupanj zaštite grada Karlovca.

Izvedenim radovima omogućena je određena kontrola režima velikih voda Save i pritoka kao i korištenje značajnih poljoprivrednih površina.

Uz do sada izvedene radove za realizaciju bitnih dijelova sustava, zaokružene cjeline s visokim stupnjem kontrole voda, od neprocjenljiva značenja za sigurnost i daljnji razvoj područja uz srednji i donji tok Save trebalo bi realizirati u moguće kraćem roku slijedeće objekte: kanal Odra, čvor Strelečko s hidroelektranom, retenciju Lonjsko polje, dio kanala Lonja — Strug nizvodno od Česme, završiti rekonstrukciju savskih nasipa, čvor Brodarci s hidroelektranom, hidroelektranu Podsused i objekte za zaštitu i odvodnju zaobalja.

S obzirom na značenje predloženih radova za sigurnost i daljnji razvoj područja uz srednji i donji tok Save, sa svih vidova nužan i opravdan zahvat, trebalo bi težiti da se oni realiziraju u što kraćem roku.

PREGLEDNA SITUACIJA SISTEMA OBRANE OD POPLAVA  
SREDNJEG POSAVLJA



PRIKAZ IZVEDENIH RADOVA  
STANJE KRAJ 1983. g.

## 5. ZAKLJUČNE NAPOMENE

Zaštita od štetnog djelovanja poplavnih voda i danas je aktualan problem. Iako se ulažu ogromna sredstva u zaštitne objekte, štete i dalje rastu zbog sve veće vrijednosti izgrađenog zaobalja. Ozbiljan je zadatak prilagođavanje izgradnje poplavnom riziku te sprečavanje nerazumnog korištenja riječnih inundacija. Stupanj sigurnosti zaštite područja od poplave ovisi o ekonomskim, društvenim i ekološkim činiocima. Bitan doprinos smanjenju šteta od poplava mogu dati dobro organizirane i opremljene službe obrane od poplava.

## LITERATURA

1. \*\*\*: Studija regulacije i uređenje rijeke Save u Jugoslaviji. Polytechna-Hydro-projekt-Carlo Lotti, Prag-Rim, 1972. godine.
2. \*\*\*: Analiza režima velikih voda Save. Direkcija za Savu, Zagreb, 1975.
3. \*\*\*: Savjetovanje o poplavama. Vodoprivreda, 1977.
4. *Ward, R.*: Floods. The Macmillan Press LTD, 1978.
5. \*\*\*: Regulations of Flood Hazard Areas to Reduce Flood Losses. U. S. Water Resources Council, 1971.
6. \*\*\*: Physical and Economic Feasibility of Nonstructural Flood Plain Management Measures. The Hydrologic Engineering Center U. S. Army Corps of Engineers, 1978.
7. \*\*\*: Guidelines for Determining Flood Flow Frequency. Bulletin of the Hydrology Committee, 1976.
8. *Lelly, N.*: Kratak osvrt na načela i praksu za smanjenje šteta od poplava u odnosu na postojeću i planiranu izgradnju na plavnim područjima. Saopštenja, 1980.
9. \*\*\*: Design of Small Dams. U. S. Department of the Interior Bureau of Reclamation, 1974.
10. *Wood, A.*: Design of Small Water Storage and Erosion Control Dams. Colorado State University, 1975.
11. *Kezdi, A.*: Erdbauten. Werner Verlag, Düsseldorf, 1969.
12. *Nonveiller, E.*: Elementi sigurnosti nasipa za obranu od poplava. Građevinar, 1971.
13. *Svetličić, E.*: Otvoreni vodotoci, pokosi i njihova sigurnost. Zagreb, 1979.
14. *Ihrig, D.*: Gatvedelem (brana nasipa). Vizuigyi Közlemények, 1963. godine.
15. \*\*\*: Studija kratkoročnih prognoza vodostaja i proticanja na Savi. Institut J. Černi, Beograd, 1977.
16. *Owen, J.*: Guide for Flood and Flash Flood Preparedness Planning. National Weather Service, 1976.
17. \*\*\*: Simulacioni model sliva reke Save I/II. Institut J. Černi, Beograd, 1984.
18. *Nikolić, Z.*: Valorizacija štete od poplava. Saopštenje, 1981.
19. *Babović, V., Bruk, S.*: Ekonomsko rješavanje problema poplava. Vodoprivreda, 1982.
20. \*\*\*: Zaštita od elementarnih nepogoda — zbirka propisa. Zavod za općenarodnu obranu i društvenu samozaštitu SRH, Zagreb, 1982.

# HIDROLOŠKI PRORAČUN OSNOVNE KANALSKE MREŽE ZA POVRŠINSKU ODVODNJU

---

Prof. dr OGNJEN BONACCI i SANJA ROGLIĆ, dipl. inž. građ.

## 1. UVOD

Problem definiranja konkretnih hidroloških veličina neophodnih za dimenzioniranje i projektiranje objekata odvodnje (kanala, propusta, malih mostova itd.) na malim slivnim površinama čest je, gotovo svakodnevno inženjerski posao. Pod traženom hidrološkom veličinom najčešće se podrazumijeva protoka  $Q$  vrha hidrograma a rjeđe i cjelokupni hidrogram. Metode za određivanje su brojne, a prve su se pojavile još osamdesetih godina prošlog stoljeća. U jugoslavenskoj praksi sve se češće susrećemo s primjenom, ali s time kao da raste i različitost u pristupu. Primjenjuju se brojne metode, ali najčešće se radi s neadekvatnim, simplificiranim pa i krivim pristupima. U želji da se unese barem koliki-toliki red u šarolikost pristupa, ovdje će biti prezentirane neke od brojnih mogućnosti, a bit će konačno predložena, detaljno objašnjena i numerički razrađena metoda koja se može smatrati adekvatnijom upravo za male poljoprivredne površine, na kojima nema nikakvih hidroloških mjerenja, osim eventualno oborina. To je ujedno i najčešći slučaj koji se javlja u našoj inženjerskoj praksi.

Međutim, već u uvodu je potrebno raščistiti određene pojmove. Dimenzioniranje objekata odvodnje nije isključivo hidrološko-hidraulički problem, već je on jednako toliko, ako ne i mnogo više, problem ekonomske naravi. Izbor povratnog perioda  $T$  u godinama, na koji se želi ili treba dimenzionirati objekte odvodnje morali bi se birati vezano s ekonomskim aspektima, tj. s uspješnošću odvodnje i njena utjecaja na povećanje prinosa poljoprivrednih proizvoda. Za vršenje ovakvih analiza neophodno je raspolagati s brojnim podlogama na bazi kojih se može prostudirati ova složena problematika. Danas je kod nas uobičajeno da se za dimenzioniranje usvajaju »dogovorena« povratna razdoblja od cca 3 do 10 godina. S intenzitetom odvodnje i povećanjem vrijednosti poljoprivredne proizvodnje sve češće će se javljati potreba suptilnijih ekonomskih analiza diskutiranog problema. Nadamo se da će o tome biti više govora u jednoj od slijedećih izdanja »Priručnika za hidrotehničke melioracije«.

Na kraju uvodnog izlaganja napominje se da ovaj rad ima direktne veze i čini jednu cjelinu s radom Bonaccija (1984), objavljenim u knjizi 2 »Priručnika za hidrotehničke melioracije«.



## 2. PREGLED POSTOJEĆIH METODA

Dati pregled postojećih metoda iz cjelokupne svjetske prakse vrlo je pretenciozan zadatak. Što više, čini se da ga nije moguće u cijelosti i na opće zadovoljstvo izvršiti. Stoga će se u nastavku samo ukazati na neke bitnije elemente u razvoju metoda hidroloških proračuna, te će se spomenuti neke metode, posebno one koje su razvijene u našim uvjetima.

Općenito se smatra da prva formula definirana sa svrhom određivanja površine protjecajnog profila A pripada američkom inženjeru Myersu i da ju je on objavio 1879. Ona je data izrazom (2.1.) u kojem je s A označena površina profila, s D površina sliva, dok je C koeficijent koji se mijenja u funkciji pada sliva i stanja tla, s obzirom na procese infiltracije i otjecanja.

$$A = C \sqrt{D} \quad (2.1.)$$

Poslije ove formule pojavio se ogroman broj različitih izraza, od onih koji su bili vrlo ograničenog važenja, dakle usko regionalni, do onih koji su imali pretenziju da riješe problem za cijeli svijet. Razumljivo je da su napori ovih posljednjih ograničene praktične primjene, čak, što više, čini se da su regionalne formule mnogo prihvatljivije jer su uvijek popraćene svim potrebnim komentarima vezanim uz klimatske i morfološke faktore na bazi kojih su definirani njihovi parametri. Na osnovi toga moguće je naći slične uvjete i tamo primijeniti predložene izraze.

Ven Te Chow (1960) izvršio je klasifikaciju postojećih metoda za hidrološko određivanje dimenzija objekata odvodnje na malim slivovima (kanala, propusta, malih mostova itd.) na slijedeći način:

1. metoda procjene
2. metoda klasifikacije i dijagnoze
3. metoda empirijskih pravila
4. metoda formula
5. metoda tablica i krivulja
6. metoda direktnog opažanja
7. racionalna metoda
8. metoda korelacione analize
9. metoda sintetičkog hidrograma

Neke metode međusobno se preklapaju, pa je pojedine izraze moguće smjestiti u nekoliko klasifikacija. Dosta teoretskih objašnjenja vezanih s metodama navedenih pod 7. i 9. može se naći u radu Bonaccija (1984).

Budući da se danas još uvijek vrlo često koristi racionalna metoda, u tablici 1.1. navedeni su otjecajni koeficijenti C za 5 i 10-godišnji povratni period. Podaci su uzeti kako se koriste u praksi SAD i kako su navedeni u knjizi Viessmana (1977). Napominje se da se primjena racionalne metode preporuča koristiti isključivo u slučaju urbanih površina manjih od 1 km<sup>2</sup>. Podaci iz tablice 1.1. mogu poslužiti kao pomoćni za definiranje otjecajnog koeficijenta C na drugim, a posebno poljoprivrednim površinama. Naglašava se pri tome da treba što je moguće više izbjegavati primjenu racionalne metode pošto je ona, iako teoretski ispravna, u suštini vrlo neegzaktna i opterećena individualnom procjenom.

Tablica 11.  
TIPIČNI OTJECAJNI KOEFICIJENTI C  
ZA 5 I 10-GODIŠNJI POVRATNI PERIOD

Opis područja	C	
	5. god.	10. god.
Poslovni prostor u staroj gradskoj jezgri	0,70	0,95
Poslovni prostor u predgrađima	0,50	0,70
Pojedinačne stambene zgrade	0,30	0,50
Veliki povezani stambeni objekti	0,60	0,75
Stambeno područje u predgrađima	0,25	0,40
Područje s malom i lakom industrijom	0,50	0,80
Područje s teškom industrijom	0,60	0,90
Parkovi i groblja	0,10	0,25
Igrališta	0,20	0,35
Prostori oko željezničkih stanica	0,20	0,40
Neuređeni prostori	0,10	0,30
Asfaltirane ulice	0,70	0,95
Betonske ulice	0,80	0,95
Ulice opločane kockom	0,70	0,85
Krovovi	0,75	0,95
Tratine (pjeskovito tlo)	<2%	0,15
	2—7%	0,10
	>7%	0,05
Tratine (teška tla)	<2%	0,25
	2—7%	0,18
	>7%	0,13

Diskutirati o problemu definiranja maksimalnih protoka u našim uvjetima, a ne spomenuti rad Srebrenovića (1970) bilo bi neispravno. Stoga se čitaoci upućuju na knjigu navedenog autora, i to posebno na poglavlje 6.1. »Maksimalne protoke malih slivova« (str. 230—236) i 6.2. »Proračun maksimalnih specifičnih dotoka s ravnih melioracionih površina« (str. 236—243).

U popisu literature pod brojem 4. naveden je jedan od danas u svijetu najkompleksnijih radova vezanih s određivanjem velikih voda na bazi svjetskih iskustava. U njemu su praktično sintetizirane sve metode, a date su i brojne regionalne formule kao i kritički osvrt na mogućnost njihova korištenja. Jedini objektivni problem ove knjige za našu svrhu leži u činjenici što se u njoj ne daju posebne analize za male melioracijske površine, već se smatra da neke od brojnih navedenih metoda mogu poslužiti i toj svrsi. Zanimljivo je komentirati glavna poglavlja navedene knjige. U 1. poglavlju pod naslovom »Određivanje optimalnih računskih vjerojatnosti poplavnog toka« diskutira se cilj i smisao cjelokupne analize. Konstatira se da definiranje maksimalnih projektnih protoka nije samo sebi svrha, već njegova duboka suština leži u ekonomskoj opravdanosti radova odvodnje. Objekat koji se štiti ili odvodnjava mora biti siguran, ali i ekonomičan, tj. besmisleno je u njegovu obranu ulagati više nego što on svojom proizvodnjom može dati koristi. Radi se o vrlo složenoj problematici koja se različito rješava u praksi raznih zemalja. U 2. i 3. poglavlju »Primjena krivulja raspodjela za proračun velikih voda«, date su brojne metode za definiranje krivulja raspodjela kao i suština njihove primjene. Ovaj pristup manje je zanimljiv za problematiku što smo je mi analizirali zbog činjenice, što se za definiranje krivulja raspodjela pretpostavlja postojanje mjernih podataka. Kad se radi s malim poljoprivrednim površinama s takvim podacima se kod nas (uglav-

nom je isto i u cijelom svijetu) ne raspolaže. Najzanimljivije je za konkretnu analizu, poglavlje 4. »Metode proračuna i analiza velikih voda pri nepostojanju ili nedovoljnom broju hidrometrijskih podataka«. U njemu je navedena praksa u slijedećim zemljama i regijama svijeta: SSSR, Italiji, Alžiru, centralnoj i jugozapadnoj Africi, SAD, centralnoj Americi, Kanadi, Španjolskoj, Francuskoj i Indiji. Predložene su brojne metode čije su teoretske osnove date u radu Bonaccija (1984).

Zaključujući uvodno izlaganje mora se konstatirati da danas postoje vrlo brojni pristupi, kako s metodološkog tako i s čisto logičkog, pa i ekonomskog aspekta, analiziranom problemu. To je samo po sebi razumljivo kad se nabroje brojni elementi koji utječu na procese odvodnje jednog sliva. Radi se u najkraćim crtama o slijedećim glavnim faktorima:

A) Klimatski faktori

Kiša (intenzitet, trajanje, prostorna i vremenska raspodjela, povratni period, projektirani pljusak, geografska lokacija)  
Snijeg (vrijeme i način otapanja, rezerve u slivu)  
Evapotranspiracija

B) Fiziografski faktori

Sliv (površina, oblik, pad, gustoća prirodne i umjetne odvodne mreže, vegetacijski pokrov i korištenje zemljišta, uvjeti površinske infiltracije, topografija, postojanje jezera, močvara i prirodnih retencija u slivu)  
Karakteristike prirodnih i umjetnih odvodnih kanala (kapaciteti pronosa vode, oblik, poprečni presjeci, pad, hrapavost, kapacitet uskladištenja)

C) Ekonomski faktori

(prije svega dobit s analiziranih površina u odnosu na investicijsku vrijednost objekata koji postoje na njima)

D) Sociološki faktori

(običaji stanovništva, nivo proizvodnje, gustoća naseljenosti i mnogi drugi)

Prethodno izneseno ukazalo je na svu složenost analizirane problematike, a dalo je naslutiti i velike razlike u pristupima a samim time i mogućnosti razlika u stavovima stručnih ljudi. Bez obzira na to, u »šumi« metoda i pristupa, potrebno je izabrati neku od njih koja će barem dijelom garantirati određenu objektivnost, koja će prije svega poslužiti svrsi stvaranja uvjeta za brzo i ekonomično evakuiranje suvišnih površinskih voda s poljoprivrednih areala. Mi smo izabrali jednu metodu za koju nam se čini da je najprihvatljivija iz niza razloga, kako u našim uvjetima tako i općenito. Opisat ćemo je detaljno u poglavlju 3, dok će u poglavlju 4. biti izrađen numerički primjer primjenom iste metode.

### **3. METODA ZA HIDROLOŠKI PRORAČUN OSNOVNE KANALSKE MREŽE POVRŠINSKE ODVODNJE**

U prethodnom poglavlju ukratko su nabrojene i diskutirane brojne metode koje omogućavaju hidrološki proračun uopće, a posebno one kanalske mreže za površinsku odvodnju. U okviru ovog poglavlja bit će detaljno opi-

sana jedna metoda iz literature koja se smatra posebno pogodnom kao baza za dimenzioniranje osnovne kanalske mreže površinske odvodnje, dakle za manje prirodne slivne površine na kojima u principu nema nikakve urbanizirane ili industrijske izgradnje. Iako se ne radi o novoj metodi, ona u našoj svakodnevnoj praksi nije uobičajena. U suštini kod nas se daleko najčešće primjenjuje racionalna metoda u svom najprimitivnijem obliku, i to bez dovoljno kritičnosti. Došlo je vrijeme da se i na širem projektantskom planu napusti tako simplificiran pristup hidrološkim proračunima, te da se problematika rješava kompleksnije i egzaktnije. Suština metode prvi put je izložena u slijedećem radu: Ven te Chow, Hydrologic determination of waterway areas for the design of drainage structures in small drainage basins — izdanom 1960. u časopisu Engineering experiment station bulletin No. 462. Rad ukupno ima 105 stranica i neophodno je naglasiti da i danas predstavlja bazu za hidrološke proračune na malim slivovima u nizu zemalja. Ovdje će biti objašnjen samo mehanički postupak proračuna. U teoretske aspekte neće se ulaziti. Neki empirijski odnosi preuzeti su iz navedenog rada ili iz novije svjetske literature. Na žalost, u našoj svakodnevnoj projektantskoj praksi ne postoje mjerenjem određeni odnosi. Ako negdje projektanti raspolažu njima ili barem s određenim iskustvima preporuča se da ih svakako primijene. Naglašava se da ubuduće predložena metoda služi za određivanje velikih voda različitog povratnog perioda, te se prema tome radi o jednoj metodi probabilističke prognoze.

Osnovni opći izraz za određivanje protoke  $Q$  u  $m^3/s$  dat je jednadžbom 3.1. i glasi:

$$Q = A \cdot X \cdot Y \cdot Z \cdot 16,6 \quad (3.1.)$$

pri čemu je  $s$   $A$  označena površina sliva u  $km^2$ ,  $X$  predstavlja intenzitet kiše izražen u  $mm/min$ ,  $Y$  označava bezdimenzionalni klimatski faktor, dok je  $s$   $Z$  označen faktor redukcije vrha.

U nastavku će se objasniti značenje i postupak definiranja pojedinih parametara izraza 3.1.

Intenzitet kiše  $X$  definira se izrazom 3.2. koji glasi:

$$X = \frac{Pe}{t} \quad (3.2.)$$

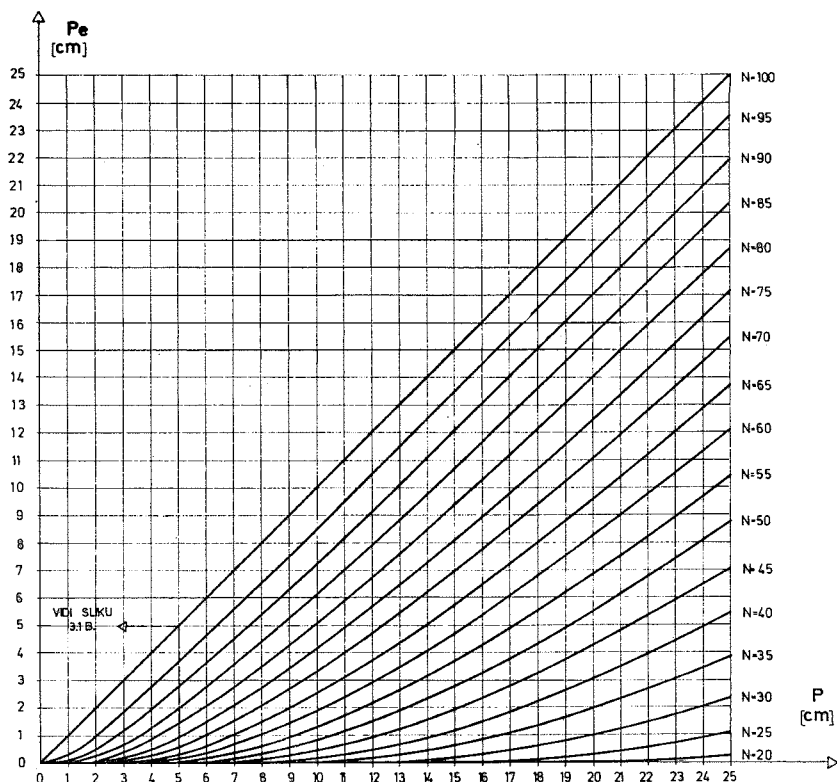
kod čega  $Pe$  označava netto kišu palu na analiziranu površinu izraženu u  $mm$  a  $t$  predstavlja trajanje kiše u  $min$ .

Netto ili efektivna oborina  $Pe$  određuje se iz brutto kiše  $P$  primjenom danas već klasične SCS (Soil Conservation Service) metode korištenjem izraza 3.3.

$$Pe = 2,54 \frac{(0,3937 P - \frac{200}{N} + 2)^2}{0,3937 P + \frac{800}{N} - 8} \quad (3.3.)$$

u kojem su brutto i netto oborina  $P$  i  $Pe$  date u  $mm$  a  $N$  predstavlja tzv. broj kiše i kreće se od 0 do 100. Na slici 3.1. dat je grafički prikaz rješenja jednadžbe 3.3. U postupku definiranja protoke  $Q$ , na koju treba dimenzionirati

**ODNOS IZMEĐU PALE I EFEKTIVNE OBORINE  
ZA RAZLIČITE KOEFICIJENTE OTJECANJA PREMA SCS**



Slika 3.1A.

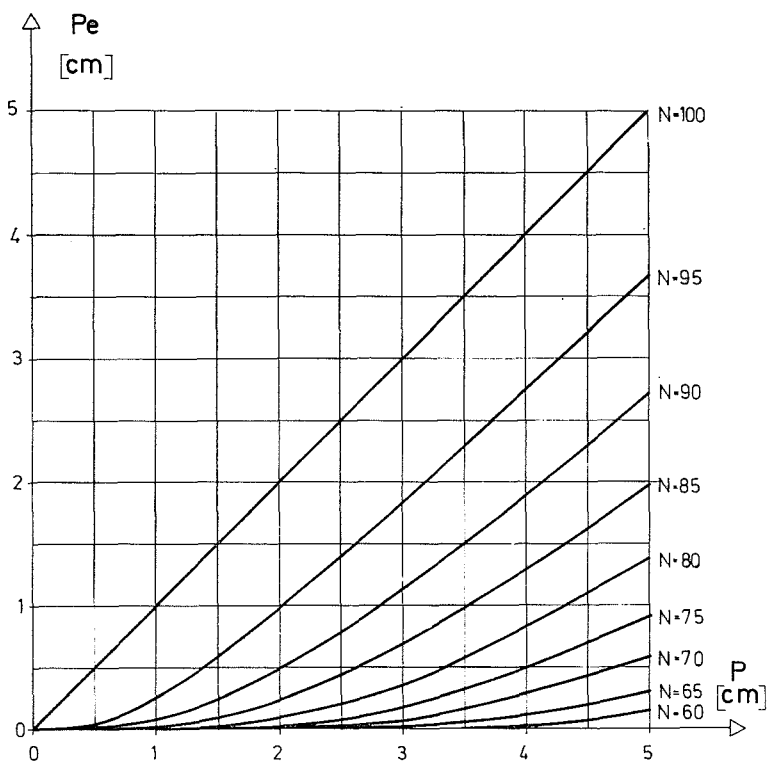
osnovnu kanalsku mrežu potrebno je prema tome odrediti veličinu N nazvanu prije broj kiše. Da bi se mogla odrediti konkretna vrijednost N za pojedinu slivnu površinu potrebno je poznavati slijedeća tri faktora koja utječu na direktno otjecanje: vegetacijski pokrov, površinsku obradu tla i tip tla. Inženjeru hidrotehničaru bit će za ispunjavanje ovog zadatka neophodno konzultiranje s poljoprivrednim stručnjakom. U tablici 3.1. opisan je

Tablica 3.1.  
IZBOR BROJA KIŠE N

Vegetacijski pokrov	Površinska obrada tla	Tip tla			
		A	B	C	D
Ugar	Ravni redovi	77	86	91	94
Okopavine	Ravni redovi	70	80	87	90
(kulture rijetka sklopa)	Obrada po izohipsama	67	77	83	87
Žitarice	O. po izohipsama + terase	64	73	79	82
(niske trave)	Ravni redovi	64	76	84	88
	Obrada po izohipsama	62	74	82	85
	O. po izohipsama + terase	60	71	79	82

Leguminoze	Ravni redovi	62	75	83	87
ili livade u	Obrada po izohipsama	60	72	81	84
plodoredu	O. po izohipsama + terase	57	70	78	82
Pašnjaci	Slabi	68	79	86	89
	Normalni	49	69	79	84
	Dobri	39	61	74	80
	O. po izohipsama, slabi	47	67	81	88
	O. po izohipsama, normalni	25	59	75	83
	O. po izohipsama, dobri	6	35	70	79
Livade	Normalne	30	58	71	78
Uzgajane šume,	Niske transpirac. sposob.	45	66	77	83
lugovi	Normalne transpirac. sposob.	36	60	73	79
	Visoka transpiracija	25	55	70	77
Salaši	Normalni	59	74	82	86
Putovi	Meka površina — blatnjavi	72	82	87	89
	Tvrda površina	74	84	90	92
Šume	Vrlo niska transpiracija	56	75	86	91
koje nisu uzgajane —	Niska transpiracija	46	68	78	84
prirodne	Normalna transpiracija	36	60	70	76
	Visoka transpiracija	26	52	62	69
	Vrlo visoka transpiracija	15	44	54	61
Nepropusna površina		100	100	100	100

ODNOS IZMEĐU PALE I EFEKTIVNE OBORINE  
ZA RAZLIČITE KOEFICIJENTE OTJECANJA PREMA SCS



Slika 3.1B.

izbor broja kiše N prema prijedlogu U. S. Soli Conservation Service. S obzirom na infiltracijske sposobnosti po prestanku oborina, tla su podijeljena u slijedeća četiri tipa:

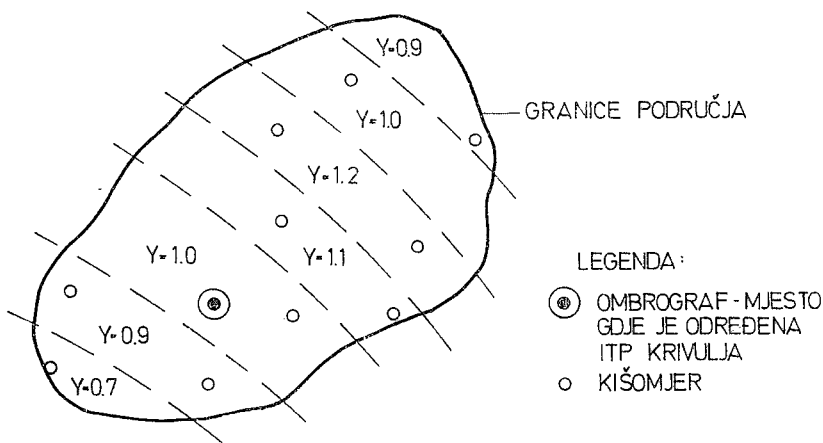
- Tip A: Duboka zemljišta pretežno sastavljena od pijeska s vrlo malo glina i ilovača te duboki i propusni les.
- Tip B: Plića zemljišta, nešto kompaktniji les nego kod tipa A.
- Tip C: Plitka tla s dosta gline i koloida.
- Tip D: Pretežno glinasta tla, vrlo plitka. Nepropusni horizont nalazi se blizu površine.

Klimatski faktor Y je bezdimenzionalna veličina, čija vrijednost ovisi o prostornoj raspodjeli intenzivnih oborina. Radi se o tome da se za šire područje definira jedna krivulja intenzitet — trajanje — ponavljanje, ali se unaprijed zna da intenziteti kiša nisu isti na cijeloj analiziranoj regiji. Stoga se putem klimatskog faktora Y definiranog izrazom 3.4. određuje korekcija oborine iz mjerene točke, za koju je dobivena krivulja intenzitet — trajanje — ponavljanje u točku (površinu) za koju se treba odrediti protoka Q. Izraz 3.4. glasi:

$$Y = \frac{P}{P_m} \quad (3.4.)$$

a u njemu je s  $P_m$  određena brutto oborina u mm u točki u kojoj postoji definirana krivulja intenzitet — trajanje — ponavljanje (ITP), dok je s P određena oborina u regiji za koju treba definirati protoku. Na slici 3.2. data je shematska situacija s određenim regijama s različitim klimatskim faktorima. Vidljivo je da se njihova vrijednost kreće oko 1. U konkretnom slučaju za potrebu projektiranja neophodno je izvršiti regionalnu analizu oborina. U

#### SHEMA RASPOREDA KLIMATSKOG FAKTORA Y NA NEKOM PODRUČJU



Slika 3.2.

situaciji kad se područje koje želimo odvodniti nalazi u blizini automatskog registratora (ombrografa) moguće je koristiti krivulju intenzitet — trajanje — ponavljanje s te stanice a za klimatski faktor Y uzeti vrijednost 1. Pod regionalnom analizom oborina ne razumijevaju se posebno detaljne analize, iako niti to ne bi bilo na odmet.

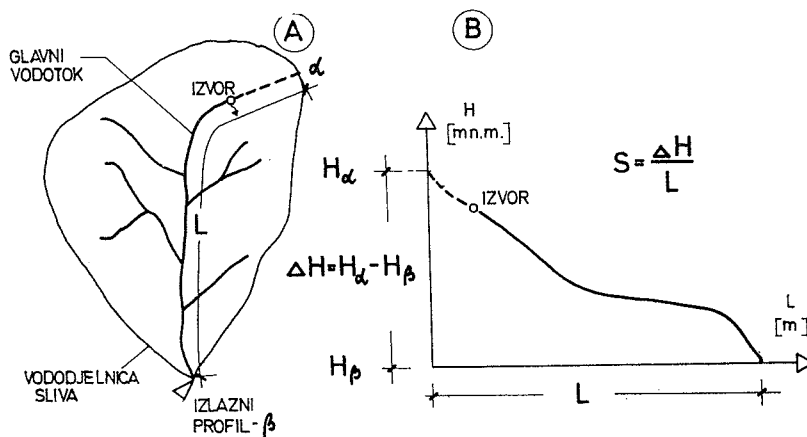
Faktor redukcije vrha Z dat je izrazom 3.5. i on predstavlja odnos između protoke vrha jediničnog hidrograma izazvanog kišom analiziranog trajanja t i otjecanja izazvanog istim kišnim intenzitetom beskonačnog trajanja. Izraz 3.5. glasi:

$$Z = \frac{Q_j \cdot t}{A} \quad (3.5.)$$

pri čemu je  $Q_j$  — protoka vrha jediničnog hidrograma u  $m^3/s$  po 1 mm efektive oborine, izazvana efektivnom oborinom trajanja t, dok A predstavlja površinu sliva. Faktor redukcije vrha Z je bezdimenzionalna veličina koju je Ven Te Chow doveo u vezu s odnosom  $t/t_p$  pri čemu je s t označeno trajanje kiše a s  $t_p$  vrijeme podizanja trenutačnog jediničnog hidrograma. Ne ulazeći u relativno složenu teoriju određivanja faktora redukcije Z u nastavku će biti dati grafički i numerički postupci s pomoću kojih se jednostavno može odrediti vrijednost faktora Z. Kao prvo se daje izraz 3.6. za određivanje vremena podizanja  $t_p$  u min u funkciji duljine sliva L, date u m, mjerene uzduž glavnog vodotoka, te ravnom linijom od njegove vršne točke do najudaljenije točke vododjelnice (vidi sliku 3.3A.), dok je S približno prosječni pad sliva u postocima (vidi sliku 3.3B.).

$$t_p = 0,30288 (L/\sqrt{S})^{0,64} \quad (3.6.)$$

OBJAŠNJENJE DULJINE SLIVA L (3.3A.)  
I PROSJEČNOG PADA SLIVA S (3.3B.)

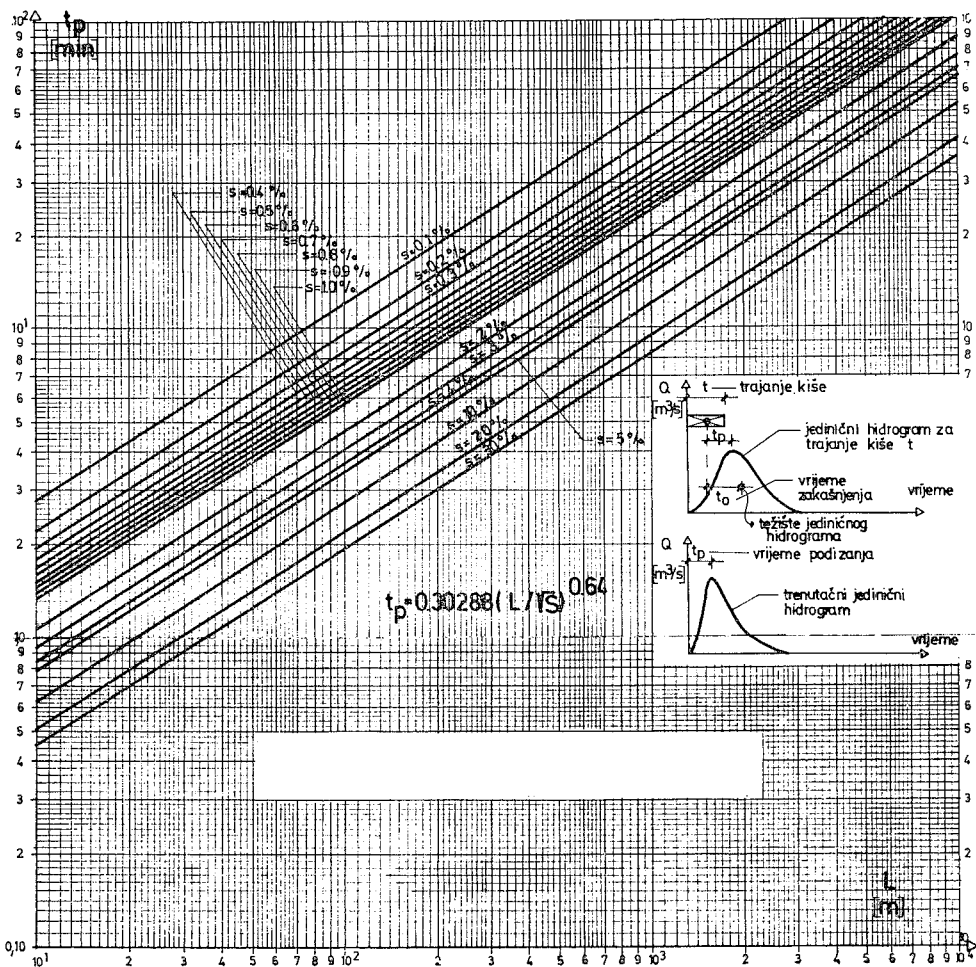


Slika 3.3.



Izraz 3.6. je preuzet od Ven Te Chowa, pa se preporuča njegovo definiranje za pojedine naše regije. Naglašava se ujedno da u svjetskoj literaturi postoje brojni slični izrazi, te, ako se neki pokazao dobrim u lokalnim uvjetima, treba ga tu i koristiti, imajući uvijek u vidu da se radi o vremenu podizanja trenutačnog jediničnog hidrograma. Na slici 3.4. dat je grafički prikaz određivanja vremena podizanja  $t_p$  na bazi izraza 3.6. Na istoj slici prikazano je čemu odgovara vrijeme podizanja  $t_p$  trenutačnog jediničnog hidrograma kod jediničnog hidrograma za trajanje kiše  $t$ . Još jednom se nagla-

### ODREĐIVANJE VREMENA PODIZANJA $t_p$ TRENUTAČNOG JEDINIČNOG HIDROGRAMA



Slika 3.4.

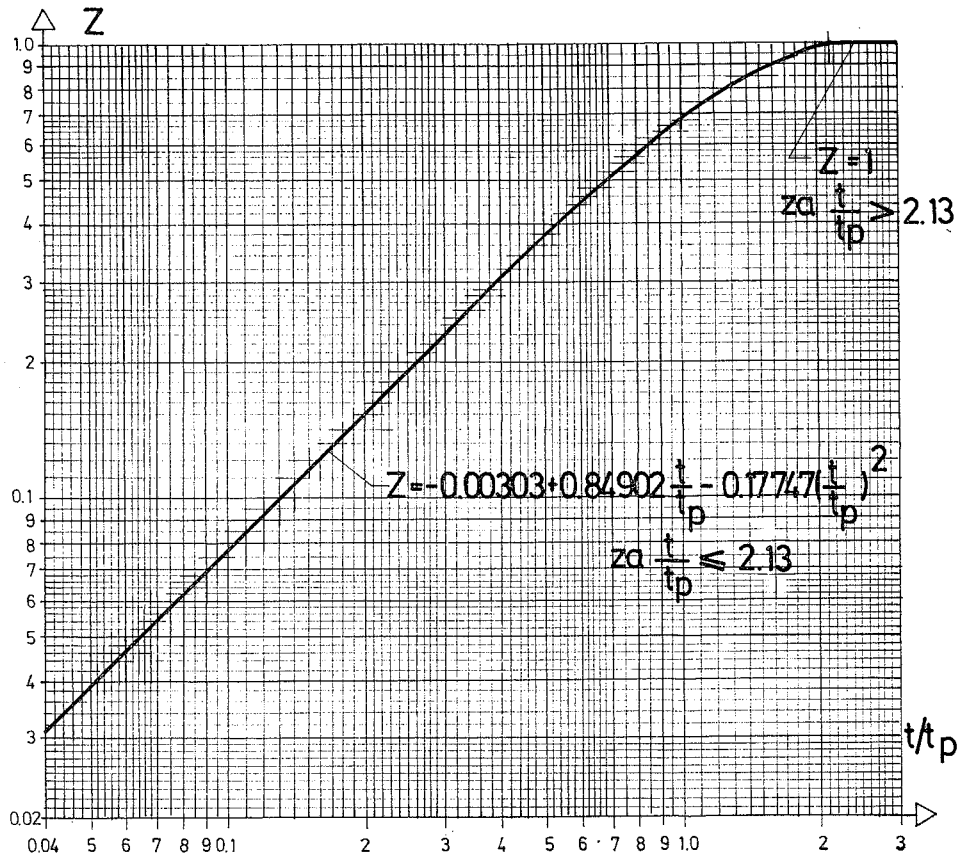
šava da postoje vrlo brojni izrazi za definiranje vremena podizanja ali se mora biti oprezan kod njihova preuzimanja iz literature, budući da često nisu do kraja raščišćeni niti pojmovi da li se radi o vremenu podizanja, vremenu zakašnjavanja ili vremenu koncentracije. U konkretnom slučaju svi pojmovi su do kraja razjašnjeni (vidi sl. 3.4.).

Koliko su nam poznata naša iskustva i naša literatura, preporuka za definiranje vremena podizanja  $t_p$  izrađenih na bazi analize mjerenih podloga ima vrlo malo, tako da smo, na žalost, još uvijek u situaciji da moramo koristiti strana iskustva i izraze. Međutim, mora se naglasiti da za slučaj malih poljoprivrednih površina (reda veličine do 1—2 ha) taj element praktično ne utječe značajno na točnost određivanja protoke. Mnogo značajniji je utjecaj oborine, i to njenog intenziteta, raspodjele u vremenu i prostoru i kretanja oluje. O tim problemima ovdje se neće posebno govoriti jer su oni već izneseni u radu Bonaccija (1984). Za određivanje faktora redukcije vrha Z preporuča se isključivo za male poljoprivredne površine koristiti krivulju datu na slici 3.5. Na ordinati se nalazi vrijednost Z, dok je na apscisi odnos  $t/t_p$ . Krivulja je preuzeta iz rada Van Te Chowa (1960) te je komentar uz njenu primjenu u našim uvjetima identičan ovome prethodno iznesenom, a vezanom uz određivanje veličine  $t_p$ .

Na osnovi prethodno iznesenog moguće je definirati protoke  $Q_p$  različitih povratnih perioda PP te izvršiti izbor protoke s kojom će se dimenzionirati kanalska mreža za površinsku odvodnju. U nastavku će ukratko biti iznesene faze rada. U nultoj fazi neophodno je definirati ili poznavati: ITP krivulju, odrediti slivnu površinu A, pad glavnog kanala S, te poznavati ili odrediti bazno otjecanje u kanalu. To otjecanje treba na kraju dodati protoci, pošto se ona odnosi samo na vrh hidrograma direktnog otjecanja. Naglašava se da se ovom metodom dobiva samo vrh hidrograma direktnog otjecanja a ne i cijeli hidrogram. Postupci za određivanje kompletnog hidrograma su brojni i ovdje se neće posebno diskutirati, jer se ne smatraju suviše bitnim za ovu fazu projektiranja. U okviru numeričkog primjera dat će se nekoliko mogućih postupaka. Faze rada pri definiranju protoke Q vrha hidrograma direktnog otjecanja prema opisanoj metodi su slijedeće, s tim da se prethodno izabere povratni period T na koji će se dimenzionirati kanalska mreža:

1. Iz geomehaničke i vegetacijske mape odredi se tip tla, vegetacijski pokrov i površinska obrada tla na analiziranom slivu.
2. Odatle se proračuna broj kiše N.
3. Izabere se trajanje kiše t. Budući da se ponavlja postupak s različitim trajanjima kiše t, izbor se mora kretati u granicama od  $t = 0,5 T_c$  do  $t = 8 T_c$  pri čemu je s  $T_c$  označeno vrijeme koncentracije. Pod vremenom koncentracije razumijeva se vrijeme potrebno da kap vode dođe iz najudaljenije točke sliva (točka  $\alpha$  na slici 3.3A.) do izlaznog profila (točka  $\beta$  na slici 3.3A.). Vrijeme koncentracije  $T_c$  nije jednostavno odrediti. Ono zavisi od brojnih faktora i promjenljivo je u vremenu i prostoru. Da bi se dobio red veličine, daje se izraz 3.7. koji je dobiven na bazi rada Herheulidzea a iz knjige Jovanovića (1974). Izraz glasi:

ODREĐIVANJE FAKTORA REDUKCIJE VRHA Z  
(PREMA VEN TE CHOWU /1960/)



Slika 3.5.

$$T_c = 0,268 A^{0,612} \quad (3.7.)$$

i u njemu je vrijeme koncentracije  $T_c$  dato u satima, a površina sliva  $A$  u  $\text{km}^2$ .

4. S ITP krivulje za zadano trajanje kiše  $t$  uzme se brutto kiša  $P$ , dok se efektivna oborina  $P_e$  odredi prema izrazu 3.3. ili sa slike 3.1. Time je ujedno definirana i veličina intenziteta efektivne oborine  $X$ .
5. Na bazi prethodno provedene regionalne analize uzima se vrijednost klimatskog faktora  $Y$  ili se u slučaju da takve analize nema, tretira kao da je  $Y = 1$ .

6. Izrazom 3.6 ili sa slike 3.4 odredi se vrijeme podizanja trenutnog hidrograma  $t_p$ .
7. Izračuna se odnos  $t/t_p$  pa se sa slike 3.5. određuje faktor redukcije vrha  $Z$ , ili izrazom 3.8.

$$Z = -0,00303 + 0,849 \frac{t}{t_p} - 0,177 \left( \frac{t}{t_p} \right)^2 \quad (3.8.)$$

$$Z = 1 \quad \begin{array}{l} \text{vrijedi za } (t/t_p) \leq 2,13 \\ \text{za } (t/t_p) > 2,13 \end{array}$$

8. Na bazi svega prethodnog izrazom 3.1. definira se protoka  $Q$ .

Račun se ponavlja za razna trajanja kiše pa se tako definira krivulja  $Q-t$  koja ima maksimum u određenoj točki. Taj maksimum se izabire za dimenzioniranje kanala, ali mu je prethodno potrebno dodati i bazno otjecanje. Razumljivo je da je moguće cjelokupni proračun ponoviti i za različite povratne periode kiša. Time se definira cijela familija krivulja protoka vrha hidrograma direktnog otjecanja  $Q$  u funkciji povratnog perioda  $T$  i trajanja kiše  $t$ . U slijedećem poglavlju bit će izrađen jedan kompletan numerički primjer iz kojeg će u cijelosti biti jasna opisana metoda.

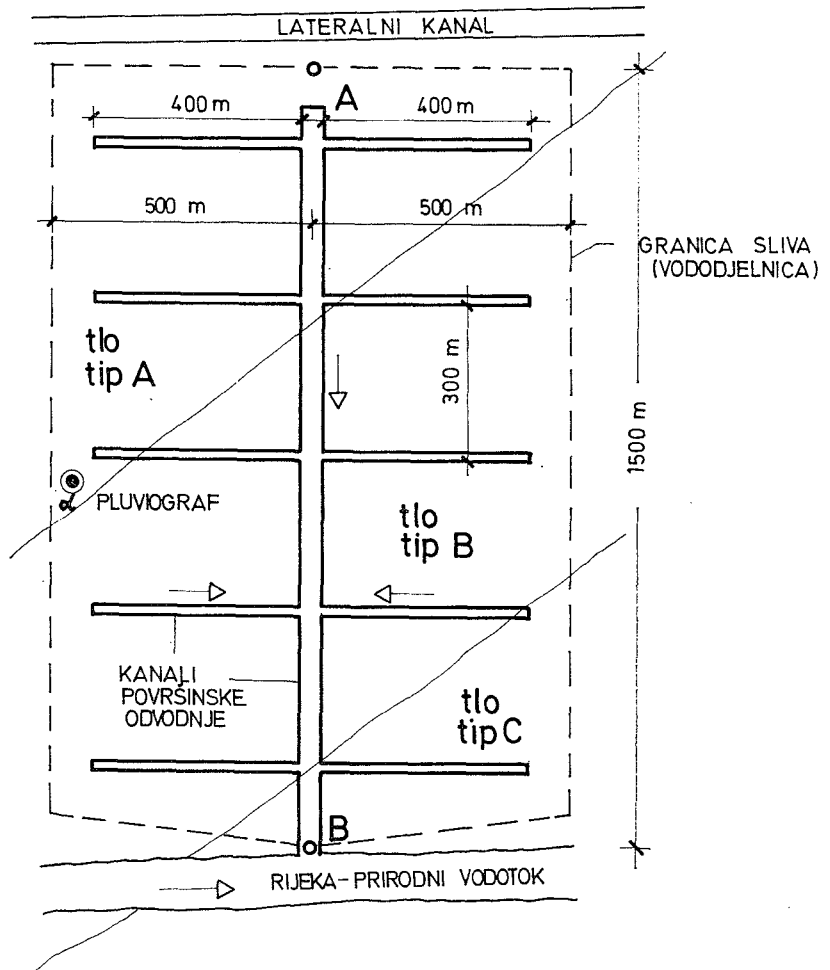
#### 4. NUMERIČKI PRIMJER

Na slici 4.1. data je shematska situacija poljoprivredne površine na kojoj su projektirani glavni odvodni kanali. Zadatak je da se u točki B glavnog odvodnog kanala odrede maksimalne protoke raznih povratnih perioda od  $T = 0,5$  god. do  $T = 20$  god. Za proračun će se koristiti metoda opisana u poglavlju 3. Na slici 4.2. dat je uzdužni profil glavnog odvodnog kanala od točke A do B. Na slici 4.1. označeno je mjesto  $\alpha$  na kojem se nalazi automatski registrator oborina (pluviograf). Pošto se on nalazi na analiziranom slivu usvaja se vrijednost  $Y = 1$ . Za navedeni pluviograf na slici 4.3A. data je familija krivulja intenzitet — trajanje — ponavljanje a na slici 4.3B. familija krivulja visina oborine — trajanje — ponavljanje. Na slikama su ujedno navedeni i analitički izrazi spomenutih krivulja. Proračuni su izvršeni na elektroničkom računalu. U osnovnim podacima o slivu dato je bazno otjecanje. Ono je definirano u tri vremenska intervala: na početku hidrograma za  $t = 0$ , za položaj  $t = t_{p1}$  pri čemu je ovdje s  $t_{p1}$  označeno vrijeme podizanja realnog hidrograma, te sa  $t = t_{max}$ . Položaj  $t_{max}$  odgovara ukupnom vremenu direktnog otjecanja.

Izrađena su dva numerička primjera s identičnim podacima o slivu i istim kišama. Mijenjani su jedino vegetacijski pokrov i površinska obrada. Konačni rezultat, a to je protoka vrha hidrograma direktnog otjecanja, data je numerički a grafički je prikazana na slici 4.4. Lako je uočiti da vegetacijski pokrov i površinska obrada utječu značajno (10—20% u zavisnosti od povratnog perioda) na maksimalnu protoku hidrograma.

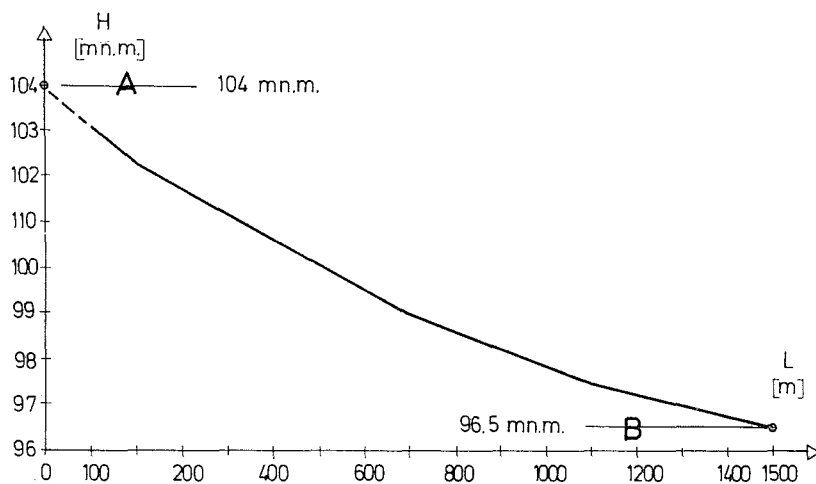
SHEMATSKA SITUACIJA  
MREŽE POVRŠINSKE ODVODNJE

MJERILO: 0 100m 200m



Slika 4.1.

UZDUŽNI PROFIL  
GLAVNOG ODVODNOG KANALA A-B



Slika 4.2.

**Primjer I**

**Definiranje protoke vrha hidrograma direktnog otjecanja za razne povratne periode**

0. Osnovni podaci o slivu

Površina sliva A = 1,46 km<sup>2</sup>

Duljina sliva L = 1500 m

Prosječan pad sliva S = 0,5%

Vrijeme koncentracije T<sub>c</sub> = 20 min

Bazno otjecanje (t = 0) Q<sub>B</sub> = 0,4 m<sup>3</sup>/s

(t = t<sub>pl</sub>) Q<sub>B</sub> = 0,3 m<sup>3</sup>/s

(t = t<sub>max</sub>) Q<sub>B</sub> = 0,5 m<sup>3</sup>/s

1. Određivanje tipa tla, pokrova i površinske obrade

Tip tla A (0,50 km<sup>2</sup>)

B (0,80 km<sup>2</sup>)

C (0,16 km<sup>2</sup>)

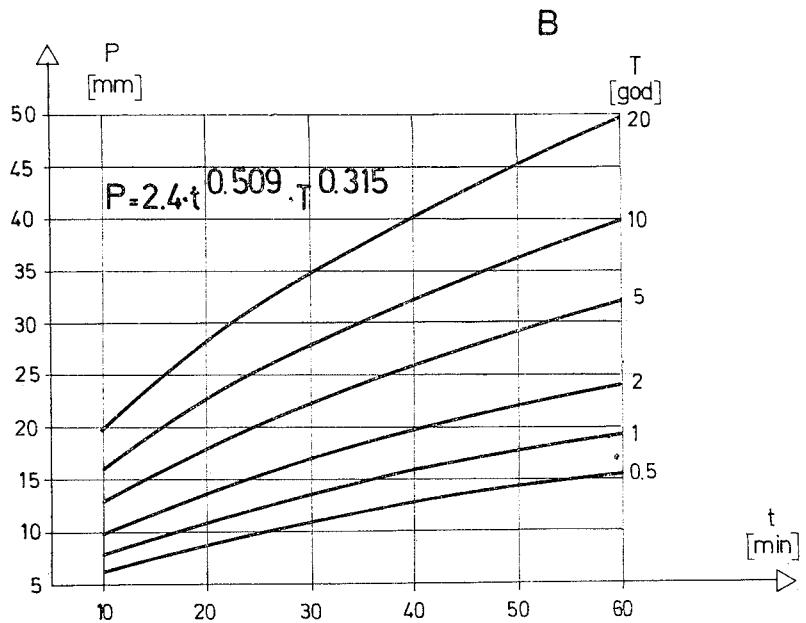
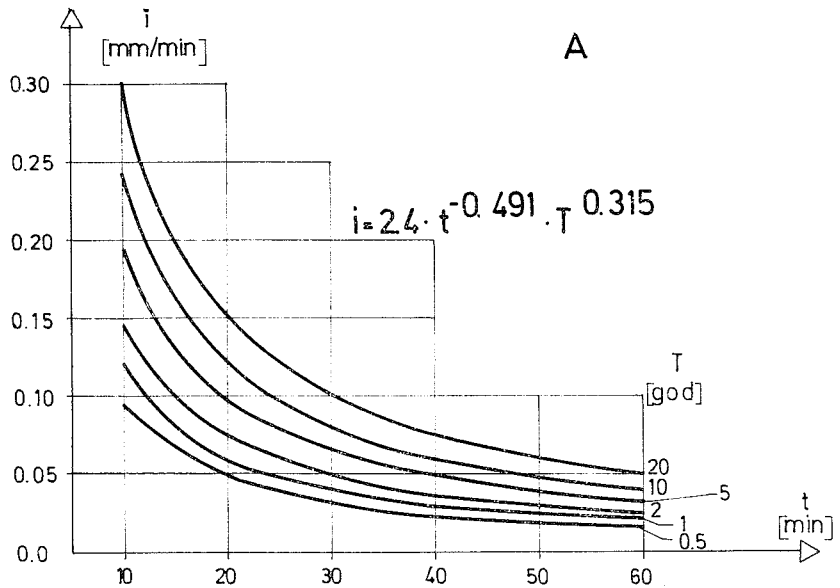
Vegetacijski pokrov — žitarice

Površinska obrada — ravni redovi

2. Određivanje broja kiše — N

Tip tla	Pripadajuća slivna površina		Broj kiše N
	(km <sup>2</sup> )	(%)	
Tip A	0,50	34,25	64
Tip B	0,80	54,79	76
Tip C	0,16	10,96	84
<b>Ukupno</b>	<b>1,46</b>	<b>100,00</b>	<b>73</b>

FAMILIJE KRIVULJA  
 INTENZITET — TRAJANJE — PONAVLJANJE (A)  
 I VISINA — TRAJANJE — PONAVLJANJE (B)  
 ZA PLUVIOGRAF  $\alpha$   
 (vidi sliku 4.1.)



Slika 4.3.

### 3. Odabiranje trajanja kiše — T (min)

Odabrano:

- T = 10 minuta
- T = 20 minuta
- T = 40 minuta
- T = 60 minuta
- T = 80 minuta
- T = 100 minuta
- T = 120 minuta
- T = 140 minuta

### 4. Proračun intenziteta efektivne oborine — X (mm/min)

Povratni period PP (god.)	Trajanje kiše T (min)	Ukupna oborina P (mm)	Efektivna oborina Pe (mm)	Inten- zitet efektivne oborine X (mm/min)
0,5	10	6,23	1,38	0,14
0,5	20	8,86	2,98	0,15
0,5	40	12,61	5,72	0,14
0,5	60	15,50	8,07	0,13
0,5	80	17,95	10,14	0,13
0,5	100	20,11	12,03	0,12
0,5	120	22,06	13,77	0,11
0,5	140	23,87	15,40	0,11
1,0	10	7,75	2,26	0,23
1,0	20	11,03	4,51	0,23
1,0	40	15,69	8,22	0,21
1,0	60	19,29	11,31	0,19
1,0	80	22,33	14,01	0,18
1,0	100	25,02	16,46	0,16
1,0	120	27,45	18,70	0,16
1,0	140	29,69	20,79	0,15
2,0	10	9,64	3,51	0,35
2,0	20	13,72	6,60	0,33
2,0	40	19,52	11,51	0,29
2,0	60	23,99	15,52	0,26
2,0	80	27,78	19,01	0,24
2,0	100	31,12	22,13	0,22
2,0	120	34,15	24,99	0,21
2,0	140	36,93	27,65	0,20
5,0	10	12,86	5,92	0,59
5,0	20	18,31	10,45	0,52
5,0	40	26,05	17,41	0,44
5,0	60	32,02	22,98	0,38
5,0	80	37,07	27,78	0,35
5,0	100	41,53	32,06	0,32
5,0	120	45,57	35,96	0,30
5,0	140	49,29	39,57	0,28
10,0	10	16,00	8,48	0,85
10,0	20	22,77	14,41	0,72
10,0	40	32,41	23,35	0,58
10,0	60	39,84	30,43	0,51
10,0	80	46,12	36,49	0,46
10,0	100	51,67	41,88	0,42
10,0	120	56,69	46,79	0,39
10,0	140	61,32	51,33	0,37
20,0	10	19,91	11,85	1,19



20,0	20	28,33	19,52	0,98
20,0	40	40,32	30,89	0,77
20,0	60	49,56	39,83	0,66
20,0	80	57,37	47,46	0,59
20,0	100	64,27	54,23	0,54
20,0	120	70,52	60,38	0,50
20,0	140	76,28	66,06	0,47

5. Određivanje klimatskog faktora — Y

Usvojeno:  $Y = 1$

6. Proračun vremena podizanja trenutačnog jediničnog hidrograma —

$T_p$  (min)

Prema izrazu (3.6.) izračunato:  $T_p = 40,77$  minuta

7. Određivanje faktora redukcije vrha — Z

Trajanje kiše T (min)	T/ $T_p$	Faktor redukcije vrha
10	0,25	0,19
20	0,49	0,37
40	0,98	0,66
60	1,47	0,86
80	1,96	0,98
100	2,45	1,00
120	2,94	1,00
140	3,43	1,00

8. Definiranje protoke vrha hidrograma direktnog otjecanja — Q (m<sup>3</sup>/s)

Povratni period PP (god.)	Trajanje kiše T (min)	Intenzitet efektivne oborine X (mm/min)	Faktor redukcije vrha Z	Protoka Q (m <sup>3</sup> /s)
0,5	10	0,14	0,19	0,65
0,5	20	0,15	0,37	1,34
0,5	40	0,14	0,66	2,30
0,5	60	0,13	0,86	2,82
0,5	80	0,13	0,98	3,02
0,5	100	0,12	1,00	2,93
0,5	120	0,11	1,00	2,79
0,5	140	0,11	1,00	2,68
1,0	10	0,23	0,19	1,07
1,0	20	0,23	0,37	2,04
1,0	40	0,21	0,66	3,30
1,0	60	0,19	0,86	3,95
1,0	80	0,18	0,98	4,18
1,0	100	0,16	1,00	4,00
1,0	120	0,16	1,00	3,79
1,0	140	0,15	1,00	3,61
2,0	10	0,35	0,19	1,66
2,0	20	0,33	0,37	2,98
2,0	40	0,29	0,66	4,62
2,0	60	0,26	0,86	5,43
2,0	80	0,24	0,98	5,66
2,0	100	0,22	1,00	5,39
2,0	120	0,21	1,00	5,07
2,0	140	0,20	1,00	4,80
5,0	10	0,59	0,19	2,80
5,0	20	0,52	0,37	4,71
5,0	40	0,44	0,66	6,98

5,0	60	0,38	0,86	8,04
5,0	80	0,35	0,98	8,28
5,0	100	0,32	1,00	7,80
5,0	120	0,30	1,00	7,29
5,0	140	0,28	1,00	6,88
10,0	10	0,85	0,19	4,02
10,0	20	0,72	0,37	6,50
10,0	40	0,58	0,66	9,36
10,0	60	0,51	0,86	10,64
10,0	80	0,46	0,98	10,87
10,0	100	0,42	1,00	10,19
10,0	120	0,39	1,00	9,49
10,0	140	0,37	1,00	8,92
20,0	10	1,19	0,19	5,61
20,0	20	0,98	0,37	8,81
20,0	40	0,77	0,66	12,39
20,0	60	0,66	0,86	13,93
20,0	80	0,59	0,98	14,14
20,0	100	0,54	1,00	13,20
20,0	120	0,50	1,00	12,24
20,0	140	0,47	1,00	11,48

### Primjer III

#### Definiranje protoke vrha hidrograma direktnog otjecanja za razne povratne periode

##### 0. Osnovni podaci o slivu

Površina sliva  $A = 1,46 \text{ km}^2$

Duljina sliva  $L = 1500 \text{ m}$

Prosječni pad sliva  $S = 0,5\%$

Vrijeme koncentracije  $T_c = 20 \text{ min}$

Bazno otjecanje  $(T = 0) Q_B = 0,4 \text{ m}^3/\text{s}$

$(T = T_{pl}) Q_B = 0,3 \text{ m}^3/\text{s}$

$(T = T_{max}) Q_B = 0,5 \text{ m}^3/\text{s}$

##### 1. Određivanje tipa tla, pokrova i površinske obrade

Tip tla A ( $0,50 \text{ km}^2$ )

B ( $0,80 \text{ km}^2$ )

C ( $0,16 \text{ km}^2$ )

Vegetacijski pokrov — pašnjaci

Površinska obrada — po izohipsama, normalni

##### 2. Određivanje broja kiše — N

Tip tla	Pripadajuća slivna površina		Broj kiše N
	( $\text{km}^2$ )	(%)	
Tip A	0,50	34,25	39
Tip B	0,80	54,79	61
Tip C	0,16	10,96	74
Ukupno	1,46	100,00	66

##### 3. Odabiranje trajanja kiše — T (min)

Odabrano:

T = 10 minuta

T = 20 minuta

T = 40 minuta

T = 60 minuta  
 T = 80 minuta  
 T = 100 minuta  
 T = 120 minuta  
 T = 140 minuta

4. Proračun intenziteta efektivne oborine — X (min)

Povratni period PP (god.)	Trajanje kiše T (min)	Ukupna oborina P (mm)	Efektivna oborina Pe (mm)	Inten- zitet efektivne oborine X (mm/min)
0,5	10	6,23	0,78	0,08
0,5	20	8,86	2,02	0,10
0,5	40	12,61	4,33	0,11
0,5	60	15,50	6,39	0,11
0,5	80	17,95	8,27	0,10
0,5	100	20,11	10,01	0,10
0,5	120	22,06	11,63	0,10
0,5	140	23,87	13,15	0,09
1,0	10	7,75	1,45	0,14
1,0	20	11,03	3,29	0,16
1,0	40	15,69	6,53	0,16
1,0	60	19,29	9,34	0,16
1,0	80	22,33	11,85	0,15
1,0	100	25,02	14,14	0,14
1,0	120	27,45	16,26	0,14
1,0	140	29,69	18,25	0,13
2,0	10	9,64	2,45	0,25
2,0	20	13,72	5,09	0,25
2,0	40	19,52	9,53	0,24
2,0	60	23,99	13,26	0,22
2,0	80	27,78	16,55	0,21
2,0	100	31,12	19,53	0,20
2,0	120	34,15	22,28	0,19
2,0	140	36,93	24,84	0,18
5,0	10	12,86	4,50	0,45
5,0	20	18,31	8,56	0,43
5,0	40	26,05	15,04	0,38
5,0	60	32,02	20,35	0,34
5,0	80	37,07	24,97	0,31
5,0	100	41,53	29,12	0,29
5,0	120	45,57	32,92	0,27
5,0	140	49,29	36,45	0,26
10,0	10	16,00	6,77	0,68
10,0	20	22,77	12,22	0,61
10,0	40	32,41	20,70	0,52
10,0	60	39,84	27,54	0,46
10,0	80	46,12	33,14	0,42
10,0	100	51,67	38,72	0,39
10,0	120	56,69	43,54	0,36
10,0	140	61,32	48,00	0,34
20,0	10	19,91	9,84	0,98
20,0	20	28,33	17,04	0,85
20,0	40	40,32	27,99	0,70
20,0	60	49,56	36,71	0,61
20,0	80	57,37	44,19	0,55
20,0	100	64,27	50,86	0,51
20,0	120	70,52	56,94	0,47
20,0	140	76,28	62,55	0,45

5. Određivanje klimatskog faktora — Y

Usvojeno:  $Y = 1$

6. Proračun vremena podizanja trenutnog jediničnog hidrograma —  $T_p$  (min)

Prema izrazu (3.6.) izračunato:  $T_p = 40,77$  minuta

7. Određivanje faktora redukcije vrha — Z

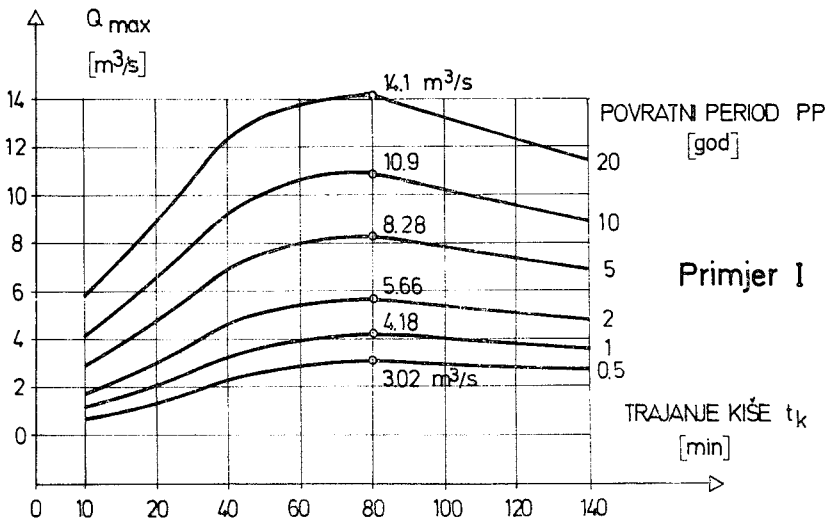
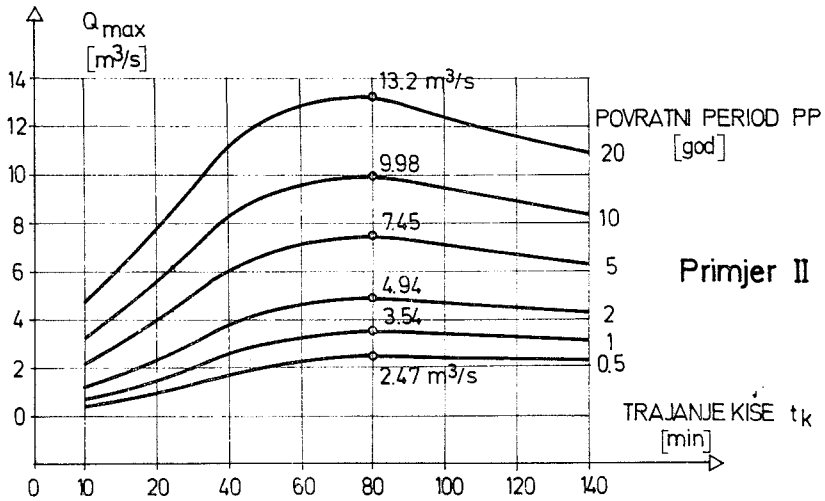
Trajanje kiše T (min)	$T/T_p$	Faktor redukcije vrha
10	0,25	0,19
20	0,49	0,37
40	0,98	0,66
60	1,47	0,86
80	1,96	0,98
100	2,45	1,00
120	2,94	1,00
140	3,43	1,00

8. Definiranje protoke vrha hidrograma direktnog otjecanja — Q ( $m^3/s$ )

Povratni period PP (god.)	Trajanje kiše T (min)	Intenzitet efektivne oborine X (mm/min)	Faktor redukcije vrha Z	Protoka Q ( $m^3/s$ )
0,5	10	0,08	0,19	0,37
0,5	20	0,10	0,37	0,91
0,5	40	0,11	0,66	1,74
0,5	60	0,11	0,86	2,24
0,5	80	0,10	0,98	2,47
0,5	100	0,10	1,00	2,43
0,5	120	0,10	1,00	2,36
0,5	140	0,09	1,00	2,29
1,0	10	0,14	0,19	0,68
1,0	20	0,16	0,37	1,48
1,0	40	0,16	0,66	2,62
1,0	60	0,16	0,86	3,27
1,0	80	0,15	0,98	3,54
1,0	100	0,14	1,00	3,44
1,0	120	0,14	1,00	3,30
1,0	140	0,13	1,00	3,17
2,0	10	0,25	0,19	1,16
2,0	20	0,25	0,37	2,30
2,0	60	0,22	0,86	4,64
2,0	80	0,21	0,98	4,94
2,0	100	0,20	1,00	4,75
2,0	120	0,19	1,00	4,52
2,0	140	0,18	1,00	4,32
5,0	10	0,45	0,19	2,13
5,0	20	0,43	0,37	3,86
5,0	40	0,38	0,66	6,03
5,0	60	0,34	0,86	7,12
5,0	80	0,31	0,98	7,45
5,0	100	0,29	1,00	7,09
5,0	120	0,27	1,00	6,68
5,0	140	0,26	1,00	6,34
10,0	10	0,68	0,19	3,21
10,0	20	0,61	0,37	5,52
10,0	40	0,52	0,66	8,31
10,0	60	0,46	0,86	9,64

10,0	80	0,42	0,98	9,98
10,0	100	0,39	1,00	9,42
10,0	120	0,36	1,00	8,83
10,0	140	0,34	1,00	8,34
20,0	10	0,98	0,19	4,66
20,0	20	0,85	0,37	7,69
20,0	40	0,70	0,66	11,23
20,0	60	0,61	0,86	12,85
20,0	80	0,55	0,98	13,19
20,0	100	0,51	1,00	12,38
20,0	120	0,47	1,00	11,55
20,0	140	0,45	1,00	10,87

PROTOKA VRHA HIDROGRAMA DIREKTNOG OTJECANJA  
U FUNKCIJI TRAJANJA KIŠE I POVRATNOG PERIODA



Slika 4.4.

Završavajući numerički primjer analizirane metode bit će iznesena mogućnost definiranja kompletnog hidrograma direktnog otjecanja. U literaturi postoje brojni načini i izrazi za obavljanje ovog zadatka. Ovdje se preporuča vrlo jednostavan Goudrichev izraz 4.1.

$$y = 10^{-\lambda (1-x)^2/x} \quad (4.1.)$$

kod kojeg je

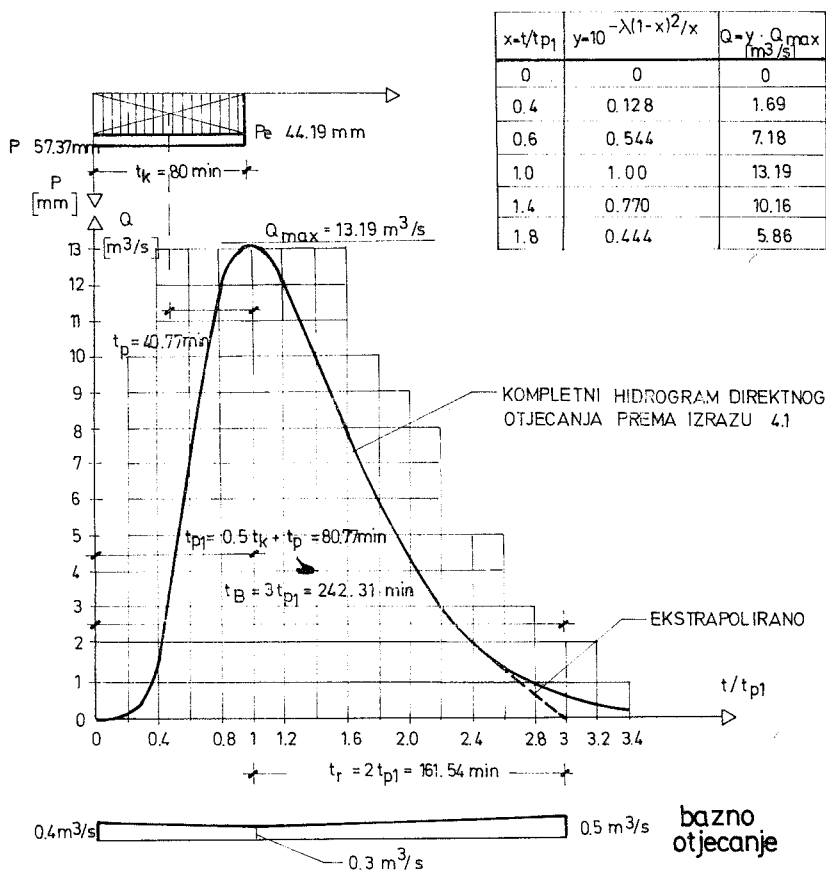
$$x = t/t_{p1}$$

$$t_{p1} = 0,5 t_k + t_p$$

$$Q(t) = y(t) \cdot Q_{max}$$

$$\lambda = (Q_{max} \cdot t_{p1})/W$$

#### DEFINIRANJE KOMPLETNOG HIDROGRAMA IZRAZOM 4.1.



#### Primjer II

PP - 20 god.  $t_k = 80 \text{ min}$   $P = 57.37 \text{ mm}$   $P_e = 44.19 \text{ mm}$

$Q_{max} = 13.19 \text{ m}^3/\text{s}$   $t_{p1} = 0.5 t_k + t_p = 80.77 \text{ min}$   $\lambda = 0.991$

$W = P_e \cdot \Delta = 64517 \text{ m}^3$  (VOLUMEN HIDROGRAMA DIREKTNOG OTJECANJA)

Slika 4.5.

Na slici 4.5. prikazan je cjelokupni postupak definiranja kompletnog hidrograma direktnog otjecanja. Određeni manji problemi nastupaju u trenutku kada treba definirati  $t_{\max}$  (bolje reći kraj) hidrograma direktnog otjecanja. Trajanje silazne grane hidrograma direktnog otjecanja  $t_r$  kreće se od 1,5 do 3  $t_{p1}$ . Za konkretni primjer usvojeno je da je  $t_r = 2 t_{p1}$  te je stoga silazni dio hidrograma prema izrazu 4.1. napušten na položaju  $t = 2,6 t_{p1}$  i produžen ravnom linijom do nulte protoke.

Na kraju treba napomenuti da kod dimenzioniranja kanala treba dodati i bazno otjecanje koje u konkretnom slučaju ispod maksimalne protoke iznosi  $0,3 \text{ m}^3/\text{s}$ .

## 5. ZAKLJUČNA ANALIZA

Prethodno je opisana i numerički u cijelosti razjašnjena jedna praktična metoda za određivanje maksimalne protoke hidrograma. Metoda se naročito preporuča koristiti za projektiranje odvodne mreže na malim poljoprivrednim površinama na kojima se u principu ne raspolaže s mjerenim hidrometrijskim podacima te za koja područja postoje tek mjerenja kiša. Neki predloženi izrazi uzeti su iz literature, i kao takvi ne pripadaju našim klimatskim uvjetima. To se prije svega odnosi na izraze za definiranje  $t_p$  i  $Z$ , pa je stoga potrebno poraditi na tome da se za pojedine naše regije mjerenjem ustanove realnije međuzavisnosti. Glavna ulazna veličina u ovaj model, a i većinu drugih, intenzivna je oborina kratkog trajanja. U našoj zemlji se danas vrlo ozbiljno radi na obradi postojećih pluviografskih podataka. To, međutim, nije dovoljno zbog toga jer broj automatskih registratora kod nas nije zadovoljavajući. U tom smislu posebno zaostaju ravničarski i poljoprivredni krajevi, a naročito Slavonija, Podravina i Posavina u SR Hrvatskoj. Problem se može i mora riješiti tako da svaki poljoprivredni kombinat instalira na svom području jednu do tri (po mogućnosti i više) meteoroloških stanica koje svakako moraju biti opskrbljene s najmanje slijedećim instrumentima: običnim kišomjerom, pluviografom i meteorološkim zaklonom s termografom, barografom i hidrografom, te ispariteljem klase A i eventualno anemografom. Samo ovakvom akcijom koja nije suviše skupa, ali traži sistematičan rad i drugačiji odnos prema problemima, može se očekivati i ekonomski rezultat ulaganja u procese intenzivne površinske odvodnje.

Na kraju ovog rada bit će izvršena još jedna analiza interesantna za verifikiranje utjecaja pojedinih parametara izraza 3.1. na veličinu zavisne varijable maksimalne protoke  $Q$ . Ova analiza bit će izvršena definiranjem gornje granice apsolutne greške  $\Delta N$ . Opći izraz je dat formulom 5.1. koja glasi

$$\Delta N = \left| \frac{\partial f}{\partial U_1} \Delta U_1 \right| + \left| \frac{\partial f}{\partial U_2} \Delta U_2 \right| + \dots + \left| \frac{\partial f}{\partial U_n} \Delta U_n \right| \quad (5.1.)$$

gdje je  $\partial f / \partial U$  parcijalna derivacija funkcije  $f(U_1, U_2, \dots, U_n) = N$  u odnosu na argument  $U_i$ , a naziva se veličina greške. Svaki parcijalni član jednadžbe 5.1.  $(\partial f / \partial U_i) \Delta U_i$  naziva se doprinos gornjoj granici apsolutne greške. Apsolutna greška veličine  $U_i$  izražava se sa  $\Delta U_i$ . Gornja granica apsolutne greške protoke definirane jednadžbom 3.1. data je izrazom 5.2. i glasi

$$\Delta Q = 16,6 (XYZ \Delta A + AYZ \Delta X + AXZ \Delta Y + AXY \Delta Z) \quad (5.2.)$$

pri čemu je:

$\Delta A$  — gornja granica apsolutne greške određivanja površine (kreće se od 0,2 do 1,0%),

$\Delta X$  — gornja granica apsolutne greške određivanja veličine X te iznosi

$$\Delta X = \frac{t}{t^2} (t \Delta Pe - Pe \Delta t)$$

$\Delta Pe$  — gornja granica apsolutne greške određivanja efektivne oborine (kreće se od 1 do 10%),

$\Delta t$  — gornja granica apsolutne greške određivanja trajanja kiše (kreće se od 1 do 10%),

$\Delta Y$  — gornja granica apsolutne greške određivanja veličine Y (kreće se od 0,1 do 3%),

$\Delta Z$  — gornja granica apsolutne greške određivanja veličine Z, a definirana je slijedećim izrazom

$$\Delta Z = \frac{1}{t^3} [(b t_p^2 + 2 c t t_p) \Delta t - (b t t_p + 2 c t^2) \Delta t_p]$$

kod kojeg je  $a = -0,00303$ ,  $b = 0,849$ ,  $c = -0,177$ ,

$\Delta t_p$  — gornja granica apsolutne greške određivanja vremena podizanja trenutačnog jediničnog hidrograma (kreće se od 1 do 10%).

Numeričkom analizom izraza 5.2. lako je konstatirati da na točnost određivanja maksimalne protoke bitan utjecaj ima efektivna oborina, te da sve napore treba usmjeriti na njeno točno određivanje.

Završavajući ovaj rad naglašavamo da smo svjesni da se i na predloženu metodu mogu dati brojne primjedbe te da se ovaj naš prijedlog nikako ne smije shvatiti kao nešto konačno i definitivno. Metode hidrološkog definiranja procesa otjecanja intenzivno se razvijaju, te smatramo da će već u bliskoj budućnosti biti moguće predložiti adekvatnije modele i izraze, a posebno one koji su više vezani uz istraživanja u našim regijama. Za sada mislimo da je korektna primjena ove metode velik napredak za naše prilike.



## LITERATURA

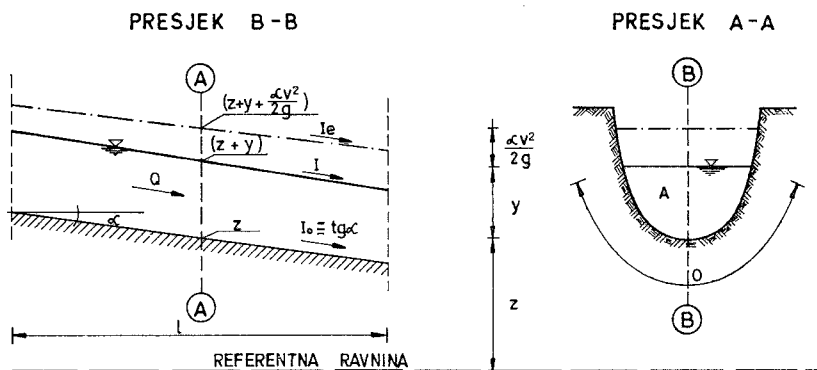
1. *Ven Te Cow*, Hydrologic determination of waterway areas for the design of drainage structures in small drainage basins, Engineering experiment station bulletin, No. 462, 1960, 1—105.
2. U. S. Dept. of Interior-Bureau of Reclamation, Desing of small dams, 1977, 1—816.
3. *Jovanović S.*, Parametarska hidrologija, Jugoslavensko društvo za hidrologiju, Beograd 1974, 1—213.
4. UNESCO, Floodflow computation, 1976, 1—304.
5. *Bonacci O.*, Meteorološke i hidrološke podloge, Priručnik za hidrotehničke meioracije 2, 1984, 39—130.
6. *Viessman W., Knapp J., Lewis G.*, Introduction to hydrology, Harper & Row, 1977, 1—704.
7. *Ven Te Chow*, Handbook of applied hydrology, McGraw — Hill Book Company, 1964.
8. *Srebrenović D.*, Problemi velikih voda, 1970, 1—278.

# HIDRAULIKA OTVORENIH KANALA I. DIO

mr KREŠIMIR ŽIC, dipl. inž. građ.

## 1. UVOD

Tipični uzdužni i poprečni presjek kanala, s osnovnim elementima, su dati na slici 1.



gdje je:

- |   |   |   |
|---|---|---|
| A — površina poprečnog presjeka                               | } | R — hidraulički radijus = $\frac{A}{O}$ |
| O — omočeni obod  |   |   |
| y — dubina vode   |   |   |
| v — srednja brzina vode u presjeku                            |   |   |
| z — geodetska kota dna presjeka                               |   |   |
| $\alpha$ — Coriolisov koeficijent                             |   |   |
| l — duljina dionice   |   |   |
| $I_o$ — pad dna kanala  |   |   |
| I — pad vodnog lica   |   |   |
| $I_e$ — pad linije energije                                   |   |   |
| Q — protok  |   |   |
| g — ubrzanje sile zemljine teže ( $9,81 \text{ m sec}^{-2}$ ) |   |   |

Slika 1.

Strujanje u otvorenim kanalima može biti stacionarno i nestacionarno.

## 2. NESTACIONARNO STRUJANJE

Nestacionarno strujanje je takvo strujanje kod kojeg se protoka u svakom presjeku promatrane dionice mijenja tokom vremena. Paralelno s mijenom protoke mijenjaju se i geometrijski elementi poprečnog presjeka (dubina, površina, omočeni obod). Nestacionarno strujanje se opisuje Saint-Venantovim jednadžbama:

— jednadžba kontinuiteta

$$v \frac{\partial A}{\partial x} + A \frac{\partial v}{\partial x} + \frac{\partial A}{\partial t} + q = 0 \quad \dots(1)$$

— dinamička jednadžba

$$\frac{\partial v}{\partial t} + v \frac{\partial v}{\partial x} + g \frac{\partial y}{\partial x} = g \cdot I_0 - g \cdot I_e - \frac{q \cdot v}{A} \quad \dots(2)$$

gdje je:

q — bočni dotok u jedinici vremena po jedinici širine kanala

x — razmak u smjeru toka

t — vrijeme

Pad dna kanala se može izraziti kao  $I_0 = -\frac{dz}{dx}$  gdje je z kota dna kanala.

Ako je poznata funkcija  $A = A(y)$ , tada se parcijalna derivacija od A može izraziti

$$\frac{\partial A}{\partial x} = \frac{dA}{dy} \frac{\partial y}{\partial x} \quad \dots(3)$$

$$\frac{\partial A}{\partial t} = \frac{dA}{dy} \frac{\partial y}{\partial t} \quad \dots(4)$$

Treba napomenuti da je  $\frac{dA}{dy}$  širina kanala B(y), u funkciji dubine y.

Ako se stavi  $B = \frac{dA}{dy}$  u jednadžbu 1 ona postaje

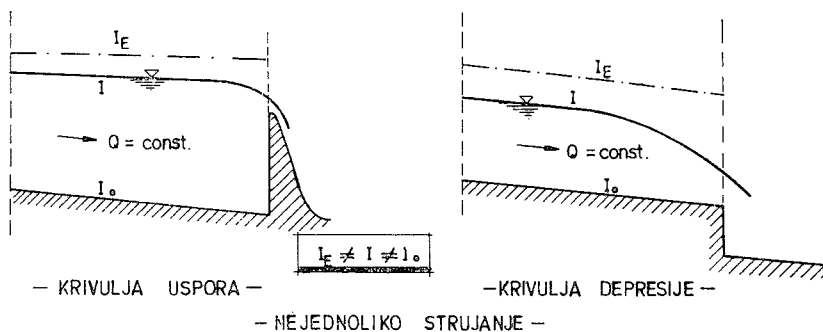
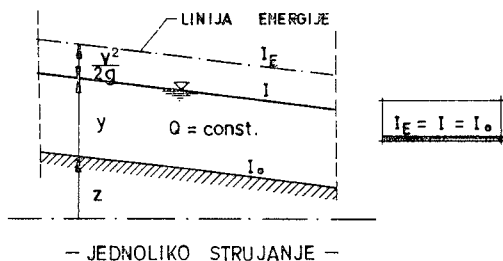
$$\frac{\partial y}{\partial t} + \frac{A}{B} \frac{\partial v}{\partial x} + v \frac{\partial y}{\partial x} + \frac{q}{B} = 0 \quad \dots(5)$$

Jednadžbe 1 i 2 ili 2 i 5 predstavljaju sistem nelinearnih parcijalnih diferencijalnih jednadžbi prvog reda hiperboličkog tipa. One nemaju opće analitičko rješenje, pa se za njihovo praktično rješavanje primjenjuju numeričke metode.

## 3. OSNOVE STACIONARNOG STRUJANJA U OTVORENIM KORITIMA

U skladu s definicijom za nestacionarno strujanje, za stacionarno strujanje se može reći da je to takvo strujanje kod kojeg se protoka ne mijenja tokom vremena.

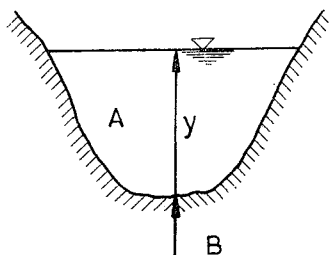
Razlikujemo jednoliko i nejednoliko stacionarno strujanje. Na slici su date razlike između ovih dvaju tečenja. Za jednoliko strujanje karakteristično je da je pad linije energije  $I_E$  jednak padu vodnog lica  $I$ , odnosno padu dna  $I_0$ .



Slika 2.

Mi ćemo se ovdje zadržati najviše na stacionarnom jednolikom strujanju. Prije nego li se prijeđe detaljnije na to područje, potrebno je upozoriti na neke pojmove bitne za analizu tečenja.

### 3.1. Specifična energija presjeka, mirni i siloviti tokovi, kritična dubina



Slika 3.

Specifična energija toka u jednom poprečnom presjeku jednaka je:

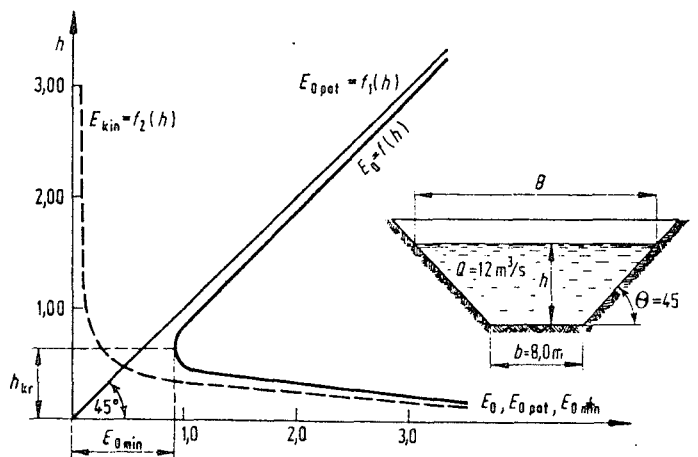
$$E = y + \frac{\alpha v^2}{2g} \quad \dots (6)$$

Ovdje je  $\alpha$  — Coriolisov koeficijent (on varira zavisno od profila brzina u presjeku, ali se za praktične proračune može uzeti  $\alpha = 1,0$ )

Ovisno o uvjetima tečenja, jedna ista protoka može kroz presjek protjecati raz-

nim brzinama, a samim tim i dubinama. S promjenom dubine i brzine mijenjat će se i potencijalni dio specifične energije presjeka ( $E_{\text{pot}} = y$ ) i njen kinetički dio ( $E_{\text{kin}} = \frac{\alpha v^2}{2g} = \frac{\alpha Q^2}{2gA^2}$ ), a i specifična energija presjeka u cjelini.

Na slici 4. se vidi promjena specifične energije presjeka za jedan primjer.



Slika 4.  
(Slika 15-4, str. 145 Agroskin)

Zapaža se da krivulja specifične energije ima za asimptote os apscise i pravac pod kutem  $\alpha = 45^\circ$  (pravac  $E_{\text{pot}}$ ), te da postoji neka dubina  $y_{\text{kr}}$  za koju  $E$  ima minimalnu vrijednost.

Dubina vodotoka pri kojoj specifična energija presjeka za zadanu protoku postaje minimalna zove se KRITIČNA DUBINA i označava se s  $y_{\text{kr}}$ .

Ovisno o tome da li je dubina vode na dionici veća ili manja od  $y_{\text{kr}}$ , razlikujemo slijedeće slučajeve:

- silovit tok, pri kojem su dubine manje od kritične ( $y < y_{\text{kr}}$ )
- miran tok, pri kojem su dubine veće od kritične ( $y > y_{\text{kr}}$ )
- kritičan tok, pri kojem je dubina vodotoka jednaka kritičnoj dubini ( $y = y_{\text{kr}}$ ).

### 3.2. Froudeov broj

Froudeov broj je bezdimenzionalan parametar u strujanjima gdje dominiraju gravitacijske i inercijske sile

$$Fr = \frac{\text{SILE INERCIJE}}{\text{SILE GRAVITACIJE}}$$

i on je za opći presjek jednak

$$Fr = \frac{\alpha Q^2 B}{g A^3} \quad \dots (7)$$

a za pravokutni ( $A = By$ )

$$Fr = \frac{\alpha v^2}{gy} \quad \dots (8)$$

Froudeov broj je  $> 1$  za silovito tečenje;  $< 1$  za mirno tečenje, a  $= 1$  za tečenje kada je dubina vode jednaka kritičnoj dubini.

### 3.3. Proračun kritične dubine

Za proračun kritične dubine u trapeznom koritu, dat je u nastavku nomogram napravljen u Institutu »J. Černi«.

Nomogram je konstruiran za širine kanala  $b = 0,5 \div 20$  m s vrijednostima nagiba kosine kanala  $m = 0; 0,5; 1; 1,5; 2; 2,5; 3$  i  $4$ .

S nomograma se za zadato  $Q$ ,  $b$  i  $m$ , direktno određuje vrijednost  $\frac{y_{kr}}{b}$  odakle se proračuna kritična dubina  $y_{kr}$ .

Primjer:

Zadat je trapezni kanal širine dna  $b = 5,0$  m i s pokosima  $1 : m = 1 : 1$ . Odredi kritičnu dubinu za  $Q = 50$  m<sup>3</sup>/sek.

Iz nomograma se očitava (vidi strelice)

$$\frac{y_{kr}}{b} = 0,376$$

odakle je kritična dubina jednaka

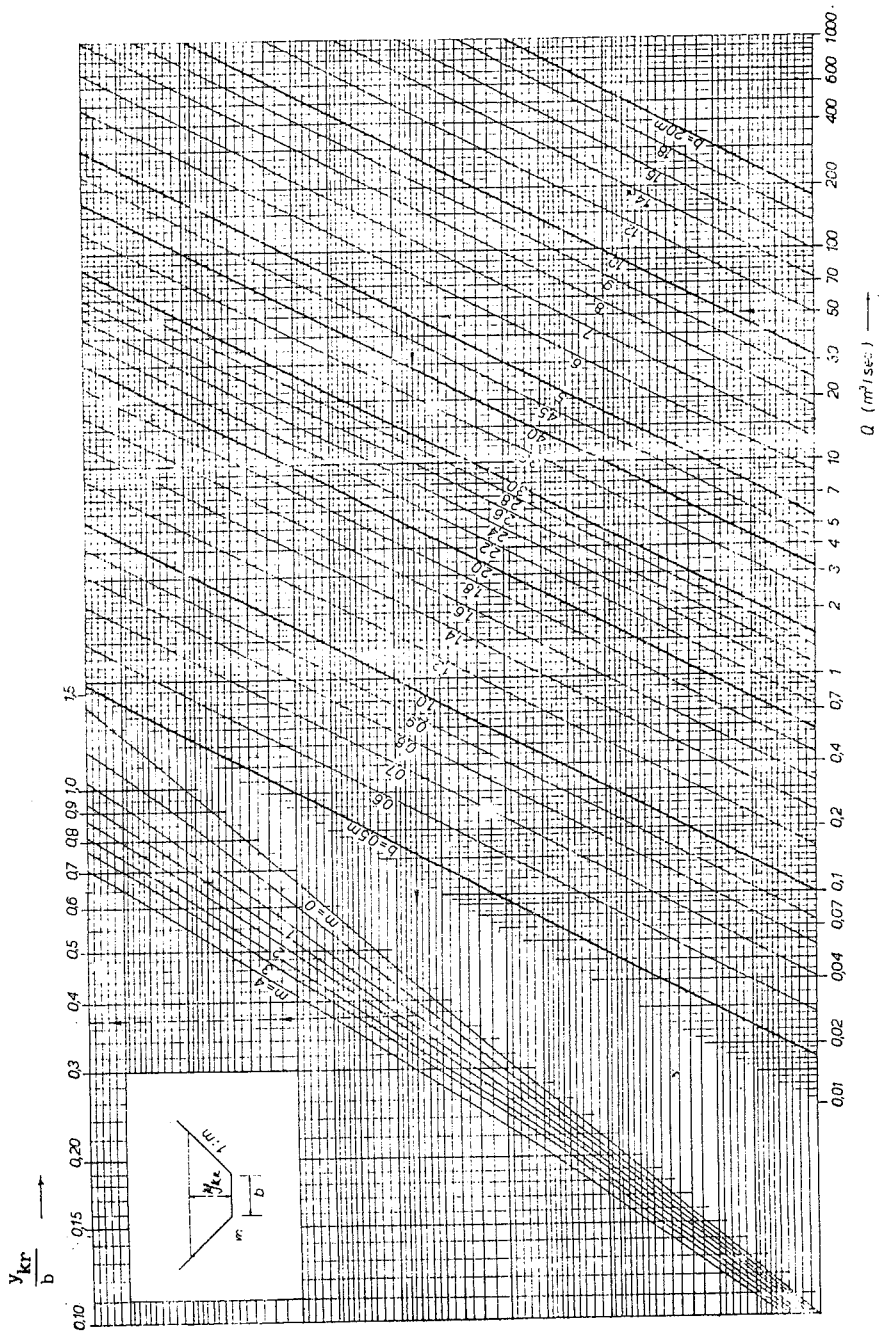
$$y_{kr} = 0,376 \cdot b = 0,376 \cdot 5,0 = 1,88 \text{ m}$$

Za kanal poprečnog presjeka različitog od trapeznog kritična dubina se računa na slijedeći način: za datu protoku se za razne dubine vode y proračunavaju brzine vode i specifična energija (prema jed. 6, a u skladu s tabelom 1). Zatim se nacrtava krivulja specifične energije prema dubini (vidi sliku 4). Za minimalnu vrijednost specifične energije se očitava dubina koja je jednaka kritičnoj dubini.

Tabela 1

Dubina y m	Površina A m <sup>2</sup>	Brzina v = Q/A m/s	Brz. visina $\frac{\alpha v^2}{2g}$ m	Spec. energija E = h + $\frac{\alpha v^2}{2g}$ m
------------------	---------------------------------	--------------------------	---	--

Za pojedine oblike poprečnih presjeka kanala geometrijski elementi presjeka dati su u tabeli 4.



Nomogram 1.  
 Kritična dubina za trapezno korito  
 (preuzeto iz saopćenja br. 28 »J. Černi«)

### 3.4. Kritični pad

Kritična dubina ovisi samo o geometriji korita i protoci, a ne ovisi o padu dna i hrapavosti korita. Pri jednolikom tečenju, dubina koja se ustali u koritu (tzv. normalna dubina) zavisi baš od pada dna i hrapavosti korita. Za neki pad uz fiksne druge elemente normalna dubina može biti jednaka kritičnoj; taj pad se zove kritični pad. Korištenjem Manning-Striklerove formule (vidi točku 3,5) dobije se da je kritični pad jednak:

$$I_{kr} = \frac{Q^2}{A_{kr}^2 R^{4/3} k^2} \quad \dots (9)$$

gdje je:

$A_{kr}$  — površina poprečnog presjeka za  $y = y_{kr}$

$R_{kr}$  — hidraulički radijus za  $y = y_{kr}$ ;  $R = \frac{A}{O}$

$O$  — omočeni opseg

$k$  — Striklerov koeficijent hrapavosti (vidi tablicu 2)

Ako je stvarni pad dna korita  $I_0$  manji od kritičnog pada  $I_{kr}$ , onda je normalna dubina veća od kritične, i tok je miran. Ako je  $I_0 > I_{kr}$ , normalna dubina je manja od kritične, i tok je silovit (buran).

### 3.5. Jednoliko strujanje

Jednoliko strujanje u otvorenom koritu može nastati samo uz određene uvjete:

1. protoka je stalna;  $Q = \text{const}$
2. stalan je presjek;  $A = \text{const}$
3. stalan je pad linije energije  $I_e$ ; koji je tada jednak padu dna  $I_0$  i padu vodnog lica  $I$
4. stalna je hrapavost omočene površine uzduž vodotoka
5. ne postoje lokalni otpori

Nabrojani uvjeti postoje uglavnom u umjetno izgrađenim vodotocima — kanalima. Dubina vode u kanalu s jednolikim strujanjem zove se **n o r m a l n a d u b i n a**.

Protoka se može dobiti prema Chezyu:

$$Q = A c \sqrt{R I_e} \quad \dots (10)$$

gdje je:  $c$  — Chezyev koeficijent brzine. Treba obratiti pažnju da je **ovaj** koeficijent dimenzionalan, s dimenzijom

$$[c] = [g^{1/2}] = [m^{1/2} \text{sec}^{-1}]$$

pa se jednadžba 10 mora koristiti u odgovarajućim dimenzijama, i to u dimenzijama m, sec.

Ako se u jednadžbi 10 stavi  $c = \frac{1}{n} R^{1/6}$  gdje je  $n$  Manningov koeficijent hrapavosti, dolazimo do Manningove formule koja glasi:

$$Q = A \frac{1}{n} R^{2/3} I_e^{1/2} \quad \dots (11)$$



Ako se u jednadžbu 11 stavi  $\frac{1}{n} = k$  gdje je  $k$  — Striklerov koeficijent

hrapavosti, dolazi se do Striklerovog izraza za protoku

$$Q = A k R^{2/3} I_e^{1/2} \quad \dots (12)$$

Kako je ovdje riječ o jednolikom stacionarnom strujanju za koje smo rekli da vrijedi  $I_e = I = I_0$ , to se u jednadžbama 10, 11 i 12 umjesto  $I_e$  može staviti  $I_0$  (pad dna).

Tablica 2  
VRIJEDNOSTI KOEFICIJENATA HRAPAVOSTI  $n$ , PO MANNINGU\*

Karakter površine	Stanje površine			
	v. dobro	dobro	obično	loše
1. Drveni žljebovi (položeno u pravcu tečenja)				
Od neobrađenih dasaka	0,010	0,012	0,013	0,014
Od obrađenih dasaka	0,011	0,013	0,014	0,015
Daske s prikovanim dugama; nepravilne s izbočinama	0,012	0,015	0,016	0,018
2. Polukružni metalni žljebovi				
Čisti i glatki s ukopanim (upuštenim) glavama zakovica; cijevi od gusa	0,011	0,012	0,013	0,015
Žljebovi s neupuštenim zakovicama s prevojima na sastavcima	0,014	0,0155	0,0165	
Žljebovi od naboranog lima	0,0225	0,025	0,0275	0,030
3. Betonski kanali				
Površina od čistog uglačanog cementa, beton s primjenom čelične oplata	0,010	0,011	0,012	0,013
Premaz cementnim mortom, dobro uglačano	0,011	0,012	0,013	0,015
Beton uglačan; dobra oplata, gladak beton s visokom sadržinom cem.	0,011	0,0125	0,0135	0,0155
Nabijeni beton, drvena oplata, bez cementne košuljice	0,012	0,014	0,016	0,018
Betonske ploče sa 150—200 kg cementa po m <sup>3</sup>	0,0155	0,0185	0,020	0,023
Gruba betonska obloga	0,018	0,020	0,022	0,025
Torkretirana površina	0,016	0,018	0,019	0,021
4. Ozidani kanali				
Opeke s glazurom; dobro uglačana obloga u cem. mortu	0,011	0,012	0,013	0,015
Obloga od cigle ili klinkera; dobro izvedena obloga u cem. mortu	0,012	0,013	0,015	0,017
Obloga od tesanog kamena	0,013	0,014	0,015	0,017
Obloga od lomljenog kamena u cementu	0,017	0,020	0,025	0,030
Suhi zid od lomljenog kamena	0,025	0,030	0,033	0,035
5. Kanal u stijeni				
Čisto usječeni u stijeni, pravilnog oblika	0,025	0,030	0,033	0,035
Srednje grubo usječeni u stijeni	0,033	0,037	0,040	0,045
Grubo usječeni u stijeni (pažljivo miniranje) s nepravil. presjekom	0,035	0,040	0,045	0,050
Jako grubo usječeni, s velikim nepravilnostima	0,050	0,057	0,067	0,071

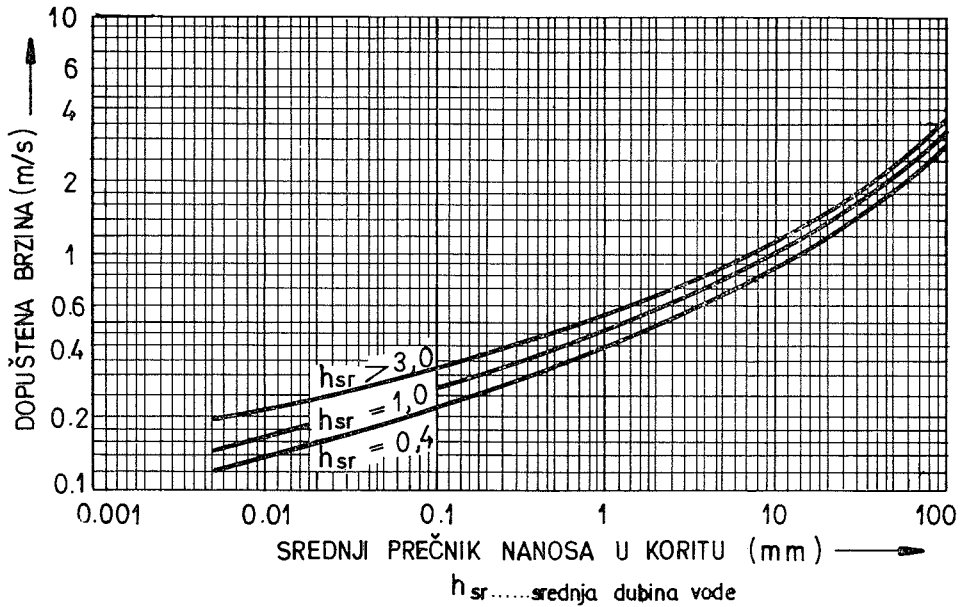
Karakter površine	Stanje površine			
	v. dobro	dobro	obično	loše
6. Zemljani kanali				
U čvrstom materijalu, glatki, pravolinijski	0,017	0,020	0,023	0,025
Obični čisti zemljani kanali; kanali u čvrstom pijesku; dno od pijeska ili finog šljunka na popločanim kosinama	0,020	0,022	0,024	0,0275
Dno i strane od finog veznog šljunka pribl. 10/20/30 mm; krivudavi zemlj. kanali većih dimenzija s laganim tokom	0,0225	0,025	0,0275	0,030
Šljunak srednje krupnoće (20/40(60 mm)); zemljani kanali iskopani bagerima	0,025	0,0275	0,030	0,033
Grubi šljunak (50/100/150 mm); zemljano dno a kosine ozidane kamenom; zarasli travom; zemljani s mjestimičnim obrušenim kosinama	0,028	0,030	0,033	0,035
Zemljani u grudvastoj ilovači; nepravilan profil	0,033	0,037	0,040	0,044
Pijesak ili ilovača, jako obrasli raslinjem; krupno kamenje u koritu i uopće jako loši uvjeti	0,040	0,044	0,048	0,053
7. Prirodni vodotoci				
Dno čvrsto, bez pragova, obale čiste, tok pravolinijski	0,025	0,0275	0,030	0,033
Obale čiste i pravolinijske za srednje vode, s malo trave i kamenja; ravničarski vodotoci	0,030	0,033	0,035	0,040
Relativno čisto korito, s krivinama i mjestimičnim plicicama, tokovi koji vuku nanos	0,033	0,035	0,040	0,045
Slični uvjeti prethodnim s nešto trave i kamena	0,035	0,040	0,045	0,050
Slični uvjeti prethodnim, ali s malim dubinama, manjim presjecima i padovima	0,040	0,045	0,050	0,055
Korito krivudavo, manje dubine, kamenito dno, nemirno tečenje; bujice s grubim nanosom	0,045	0,050	0,055	0,060
Dionice gdje voda teče sporo, s malo vegetacije ili s dubokim jamama; inundacije sa šipražjem i drvećem; planinski vodotoci s dnom od krupnog šljunka	0,050	0,060	0,070	0,080
Zone s mnogo vegetacije; tokovi planinskog tipa s jako izraženim kaskadama, voda pjenušava	0,075	0,100	0,125	0,150
Planinski tokovi kao naprijed; rijeke močvarnog tipa (gust ševan, drveće) inundacije s lokalnim udubljenjima i nepravilnostima	0,133	0,145	0,157	0,180

\* Preuzeto iz saopćenja br. 28 »J. Černi«, prilog 5.14.

### 3.5.1. Dopusštene maksimalne brzine u kanalima

Na nomogramu su date dopuštene maksimalne brzine za nevezane i za vezane i druge materijale. Pri projektiranju kanala treba provjeriti da li dobivena najveća brzina, za materijal u kome se kanal izvodi ili za odgovarajuću oblogu, ne prelazi granice dozvoljenih brzina.

DOPUŠTENE MAKSIMALNE BRZINE ZA NEVEZANE MATERIJALE  
(saopćenje br. 28 „J. ČERNI“ str. 84)



Slika 5.

Tablica 3  
DOPUŠTENE MAKSIMALNE BRZINE  
ZA VEZANE I DRUGE MATERIJALE\*

Vrsta materijala	Dopuštena brzina (m/sek)
Glinoviti pijesak	0,7— 0,8
Pjeskovita glina lesovita	0,7— 0,8
prosječna gušća	1,0
Glina meka	1,1— 1,2
normalna	0,7
gusta	1,2— 1,4
Ilovača	1,5— 1,8
Obloga od cigle	0,5— 0,6
Obloga od klinkera	1,5— 2,5
Obična betonska obloga	7 —10
Betonska konstrukcija	5 —10
Drvo	25
	15—25

\* Preuzeto iz saopćenja br. 28 »J. Černi«, str. 84.

### 3.5.2. Tipovi zadataka pri proračunu kanala

Jednadžbe 10, 11 ili 12 primjenjuju se na hidrotehničke proračune koji se mogu svrstati u dvije grupe:

a) Hidraulički proračuni korita, za koje su poznati geometrijski elementi poprečnog presjeka i stanje površine korita. U takvu slučaju treba odrediti protoku  $Q$  uz zadanu dubinu (normalnu dubinu)  $y$  i uz zadani pad dna  $I_0$ , ili obratno, treba odrediti normalnu dubinu koja je potrebna za zadanu protoku  $Q$  uz zadani pad  $I_0$ , ili pak treba odrediti pad  $I_0$  uz zadanu protoku i dubinu.

b) Hidraulički proračuni pri projektiranju novih kanala. Ovdje su obično na temelju neposrednih mjerenja poznati: uzdužni pad trase kanala, s pomoću kojeg se može odrediti pad dna  $I_0$  budućeg kanala, vrsta tla, a prema tome i mogući koeficijent hrapavosti (prema tablici 2), zajedno s tim i potrebna obrada površine kanala. U ovom je slučaju potrebno proračunati neke geometrijske elemente kanala koji će zadovoljiti date uvjete (protoke ili dubine i sl.).

U nastavku se daju nomogrami kojima se mogu efikasno rješavati zadaci pod a i b, za trapezne kanale, budući da se oni najčešće javljaju.

Nomogrami su bazirani na relaciji:

$$Q = K \sqrt{I_0} \quad \dots (13)$$

gdje je:

$$K \text{ — modul protoke} = \frac{A}{n} R^{2/3}$$

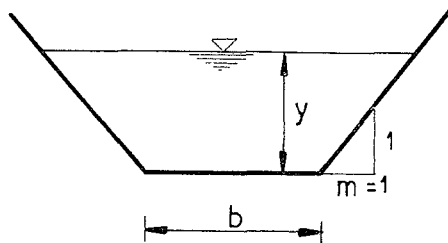
Nomogram 2 služi za određivanje širine dna kanala  $b$ , a nomogram 3 za određivanje dubine vode u kanalu  $y$ , uz poznate ostale elemente. Na oba nomograma su na ordinatu nanese vrijednost  $y/b$ , a na apscisu vrijednosti za  $y^{2,67}/n K$  (nomogram 2), odnosno  $b^{2,67}/n K$  (nomogram 3).

**Zadaci:**

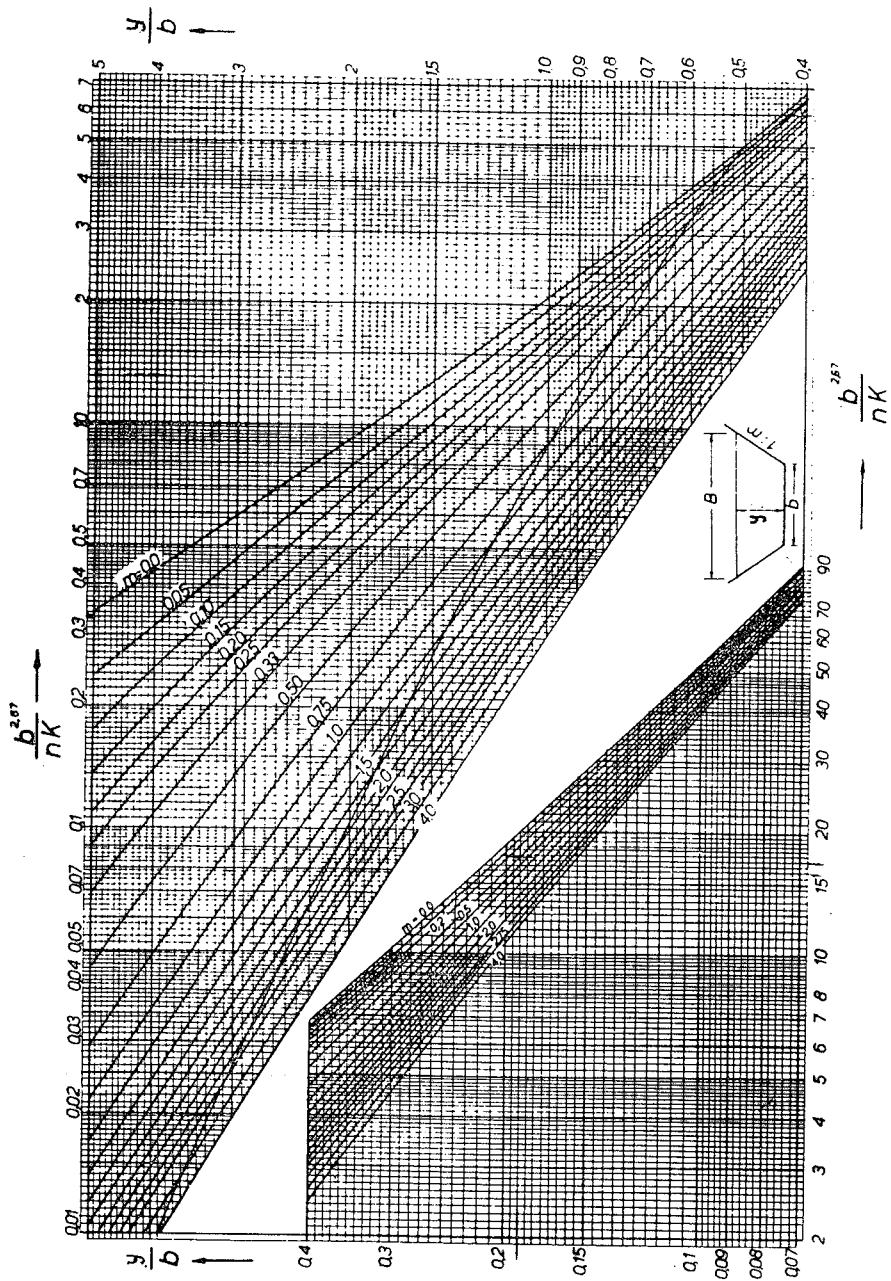
#### 1. Za zadanu dubinu $y$ odrediti širinu $b$ (nomogram 2).

Prvo se nađe vrijednost  $y^{2,67}$ ; zatim se prema zadatim  $I_0$ ,  $Q$  i  $n$  izračuna  $Q^{2,67}/n K$ . Na presjeku vrijednosti apscise  $y^{2,67}/n K$  i krivulje koja odgovara nagibu bokova kanala ( $m$ ) dobije se, na ordinati iznos  $y/b$  i na osnovi toga se dobije širina  $b$ .

Primjer: Za kanal od betona (u dobrom stanju), poprečnog presjeka prema slici odredi potrebnu širinu  $b$  da bi protjecala protoka  $Q = 20 \text{ m}^3/\text{s}$  na dionici s padom  $I_0 = 1\%$ , uz dubinu vode od  $y = 1,5 \text{ m}$ .

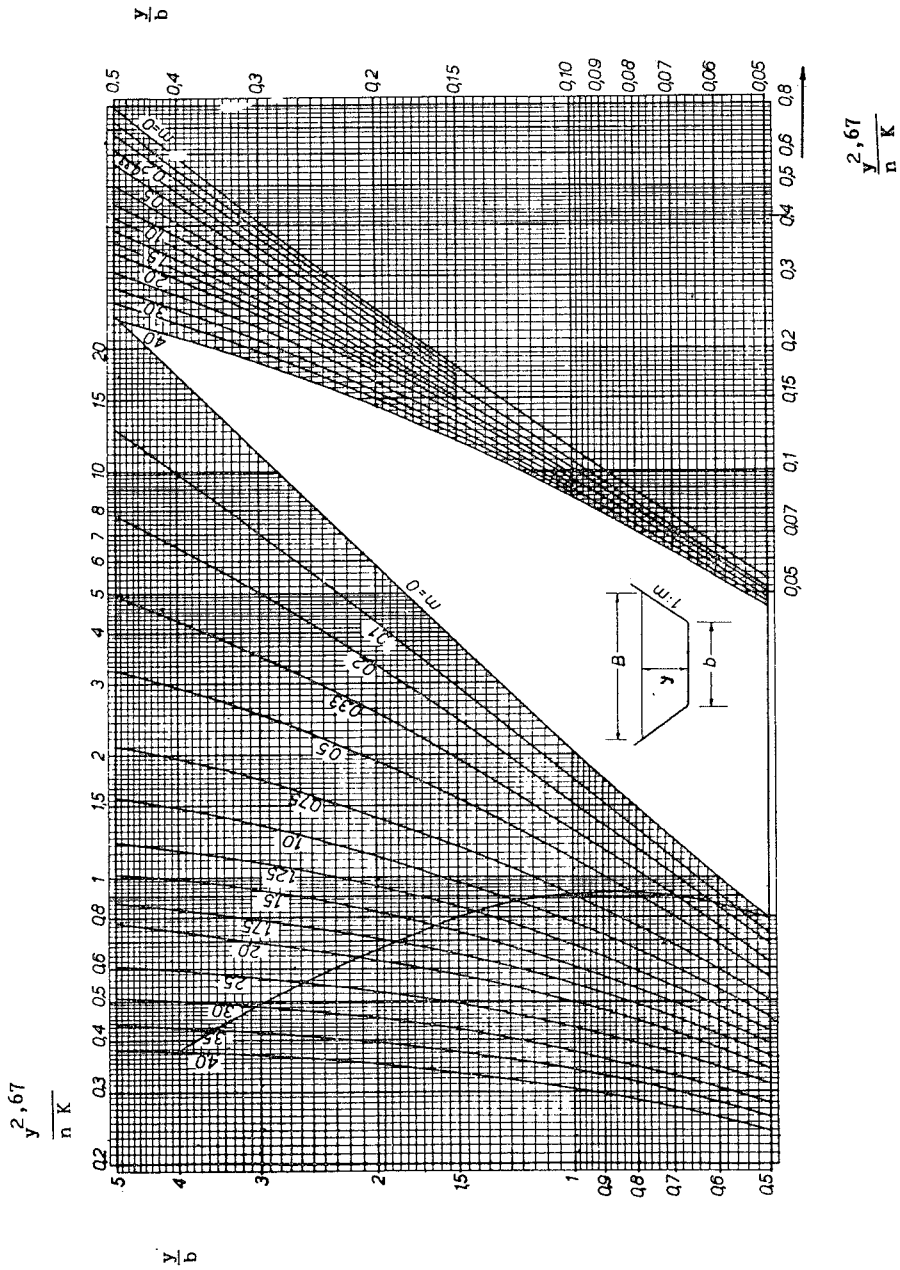


Slika 6.



Nomogram 2.

Određivanje širine trapeznog kanala  $b$  i njegove propusne moći  $K$   
(preuzeto iz saopćenja br. 28 »J. Černi«)



Nomogram 3.

Određivanje dubine trapeznog kanala  $y$  i njegove propusne moći  $K$   
 (preuzeto iz saopćenja br. 28 »J. Černi«)

$$n = 0,0125 \text{ (prema tablici 2)}$$

$$K = \frac{Q}{\sqrt{I_0}} = \frac{20}{\sqrt{0,01}} = 200,0$$

$$y^{2,67} = 1,5^{2,67} = 2,95$$

$$\frac{y^{2,67}}{nK} = \frac{2,95}{0,0125 \cdot 200} = 1,18$$

na osnovi ove dobivene vrijednosti apscise  $i$  za  $m = 1$  dobije se

$$\frac{y}{b} = 2,22 \rightarrow b = \frac{y}{2,22} = \frac{1,5}{2,22} = 0,68 \text{ m}$$

## 2. Za zadatu širinu kanala $b$ treba naći dubinu $y$ (nomogram 3).

Nađe se vrijednost  $b^{2,67}$ ; zatim se odredi prema zadatim  $Q$ ,  $n$  i  $I_0$  vrijednost  $b^{2,67}/nK$  (apscisa), te se na presjeku te apscise s krivuljom koja odgovara zadanom pokosu bokova  $m$  očita na ordinati odnos  $y/b$ . Iz tog se odnosa odredi  $y$ .

Primjer: Za glatki, pravolinijski kanal od zemljanog materijala u lošem stanju poprečnog presjeka kao na slici 6 odredi dubinu vode da bi protjecala protoka  $Q = 15 \text{ m}^3/\text{s}$  na dionici s padom  $I_0 = 1,5\%$  ako je širina dna  $b = 2,5 \text{ m}$ .

$$n = 0,025 \text{ (tablica 2)}$$

$$K = \frac{Q}{\sqrt{I_0}} = \frac{15}{\sqrt{0,015}} = 122,5$$

$$b^{2,67} = 2,5^{2,67} = 11,55$$

Parametar:

$$\frac{b^{2,67}}{nK} = \frac{11,55}{0,025 \cdot 122,5} = 3,77$$

na osnovi ove dobivene vrijednosti apscise  $i$   $m = 1$  dobije se

$$\frac{y}{b} = 0,433 \quad y = b \cdot 0,433 = 2,5 \cdot 0,433 = 1,08 \text{ m}$$

## 3. Za zadate elemente geometrije i hrapavosti treba naći protoku (može se koristiti nomogram 2 ili 3).

Ako se koristi nomogram 2, prvo se odredi odnos  $\frac{y}{b}$ ; zatim se za tu ordinatu traži presjek s krivuljom koja odgovara datom pokosu; očita se vrijednost parametra  $\frac{y^{2,67}}{nK}$  na apscisi koja odgovara presjeku; iz parametra se izračunava  $K$ , a iz njega protoka.

Primjer: Za čisto usječen kanal u stijeni, pravilnog oblika, u vrlo dobrom stanju širine dna  $b = 2,0 \text{ m}$ , s padom  $I_0 = 1\%$ , s pokosom  $m = 1,25$  odredi koja protoka teče uz dubinu  $y = 1,2 \text{ m}$ .

$$n = 0,025 \text{ (tablica 2)}$$

$$\frac{y}{b} = \frac{1,2}{2,0} = 0,6$$

na osnovi ove dobivene vrijednosti ordinate i za  $m = 1,25$  dobije se

$$\frac{y^{2,67}}{n K} = 0,48 \rightarrow K = \frac{y^{2,67}}{n \cdot 0,48} = \frac{1,2^{2,67}}{0,025 \cdot 0,48} = 135,59$$

$$Q = K \sqrt{I} = 135,50 \sqrt{0,001} = 4,29 \text{ m}^3/\text{s}$$

**4. Za zadatu protoku, hrapavost i geometriju poprečnog presjeka treba naći pad dna kanala** (može se koristiti nomogram 2 ili 3)

Ako se koristi nomogram 2, prvo se nađe  $\frac{y}{b}$ ; zatim se na ordinati traži presjek s krivuljom koja odgovara datom pokosu; očita se vrijednost parametra  $\frac{y^{2,67}}{n K}$  na apscisi koja odgovara presjeku; iz toga parametra se izračuna  $K$ , a iz relacije  $I_0 = \frac{Q}{K}$  se dobije pad dna  $I_0$ .

Na analogan način rješava se zadatak nalaženja hrapavosti ili eventualno pokosa kanala.

Naravno, da se osim prethodno analiziranih, pomoću nomograma, trapeznih presjeka može javiti i nekakav drugačiji poprečni presjek kanala. U nastavku se daje tablica 4 s geometrijskim karakteristikama nekoliko karakterističnih poprečnih presjeka.

Na osnovi izraza 10, 11 ili 12 i tablica 2 i 4 može se riješiti bilo koji zadatak pri proračunu kanala. Ilustracije radi dat će se primjer.

**Proračunaj koja je dubina vode** u kanalu paraboličnog poprečnog presjeka izvedenog od grube betonske obloge u vrlo dobrom stanju, ako je pad dna kanala jednak  $I_0 = 0,5\%$ , za protok  $Q = 50,0 \text{ m}^3/\text{s}$ .

Proračun će se provesti tako da će se za razne dubine proračunati koja bi protoka tekla kanalom; to će se nacrtati i za vrijednost zadate protoke očitati tražena dubina. U proračunu će se koristiti Manning-Striklerova formula:

$$Q = \frac{1}{n} A R^{2/3} I_0^{1/2}$$

Za proračun geometrije poprečnog presjeka koristit će se izrazi iz tablice 4. Kanal je takvog oblika da je  $p = 1$  ( $p$  je konstanta).

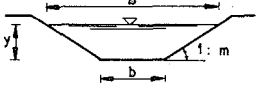
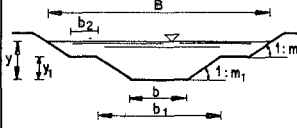
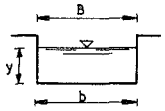
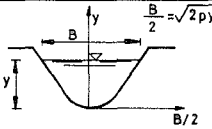
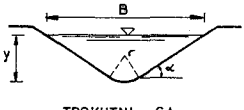
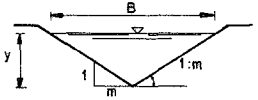
$$\left( \frac{B}{2} = \sqrt{2py} \right) n = 0,018 \text{ (tablica 2)}$$

$y$	$B$	$A = \frac{2}{3} B y$	$O = B + \frac{8}{3} \frac{y^2}{B}$	$R = \frac{A}{O}$	$Q = \frac{1}{n} A R^{2/3} I_0^{1/2}$
m	m	m <sup>2</sup>	m	m	m <sup>3</sup> /s
2	4	5,30	6,67	0,80	17,94
3	4,9	9,80	9,80	1,0	38,50
4	5,7	15,1	11,44	1,32	71,38

Normalna dubina je određena na slici 7.



TABELA 4

PRESJEK	POVRŠINA (A)	OMOČENI OBOD (O)
 <p>TRAPEZNI</p>	$y(y+mb)$	$b+y\sqrt{1+m^2}$
 <p>SLOŽENI TRAPEZNI</p>	$\begin{aligned} & \text{ZA } y \leq y_1 \\ & y(y+m_1 \cdot b) \\ & \text{ZA } y > y_1 \\ & y(y_1+m_1 \cdot b) + (y-y_1) \\ & [(y-y_1)+m_2(b_1+2b_2)] \end{aligned}$	$\begin{aligned} & \text{ZA } y \leq y_1 \\ & b+y\sqrt{1+m_1^2} \\ & \text{ZA } y > y_1 \\ & b+y_1\sqrt{1+m_1^2} + 2b_2 + \\ & +(y-y_1)\sqrt{1+m_2^2} \end{aligned}$
 <p>PRAVOKUTNI (1)</p>	$b \cdot y$	$b + 2y$
 <p>PARABOLIČNI</p>	$\frac{2}{3} B \cdot y$	$B + \frac{8}{3} \cdot \frac{y^2}{B}$
 <p>TROKUTNI SA ZAOBLJE NJEM</p>	$\frac{B^2}{4 \cotg \alpha} - \frac{r^2}{\cotg \alpha}$ ( $1 - \cotg \alpha \cdot \text{arc cotg } \alpha$ )	$\frac{B}{\cos \alpha} - \frac{2r}{\cotg \alpha}$ ( $1 - \cotg \alpha \cdot \text{arc cotg } \alpha$ )
 <p>TROKUTNI</p>	$y^2 \cdot m$	$2y \sqrt{1+m^2}$

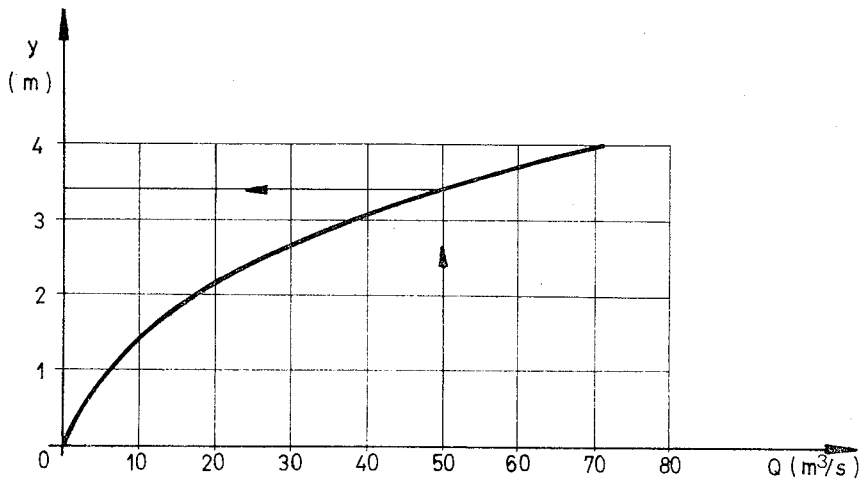
(1) ZA SLUČAJ  $b \gg y$ ;  $R=y$ 

(2) ZADOVOLJAVAJUĆA APROKSIMACIJA

ZA  $0 < x < 1$  KADA JE  $x = 4y/B$ ZA  $x \rightarrow 1$  IZRAZ:

$$0 = \frac{B}{2} \left[ \sqrt{1+x^2} + \frac{1}{x} m (x + \sqrt{1+x^2}) \right]$$

Na analogan način rješava se zadatak traženja neke druge veličine. Tada je ta tražena veličina na ordinati, a na apscisi je neka veličina za koju znamo da mora imati određenu vrijednost; dobijemo krivulju, i za tu neku fiksnu vrijednost na apscisi (u primjeru za protok od  $Q = 15,0 \text{ m}^3/\text{s}$ ) očitamo s krivulje vrijednost ordinate (ovdje je to dubina).



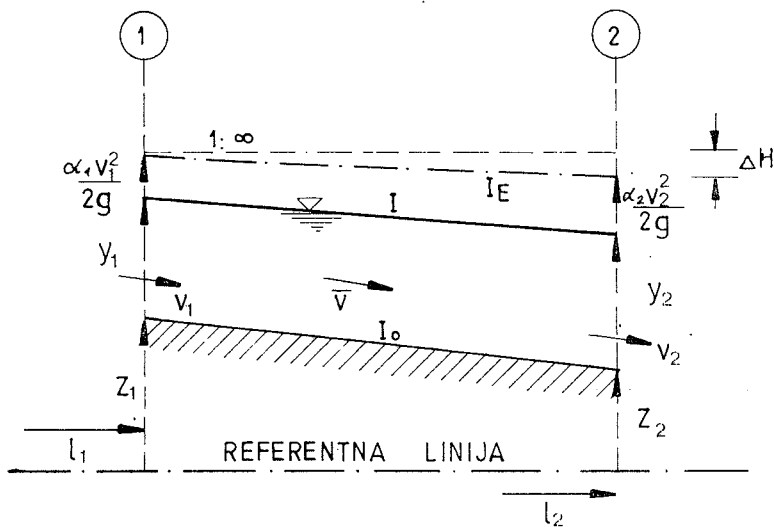
Slika 7.

Normalna dubina je jednaka  $y = 3,4$  m.

### 3.6. Nejednoliko stacionarno tečenje

Tipični slučajevi nejednolikog tečenja dati su na slici 2.

Rješavat ćemo zadatak definiranja vodnog lica (dubina u svim presjecima) za datu protoku.



Slika 8.

Napišimo Bernoullijevu jednadžbu

$$z_1 + y_1 + \frac{\alpha_1 v_1^2}{2g} = z_2 + y_2 + \frac{\alpha_2 v_2^2}{2g} + \Delta H \quad \dots (14)$$

čiji su elementi jasni sa slike 8, s tim da je gubitak energije  $\Delta H$  jednak

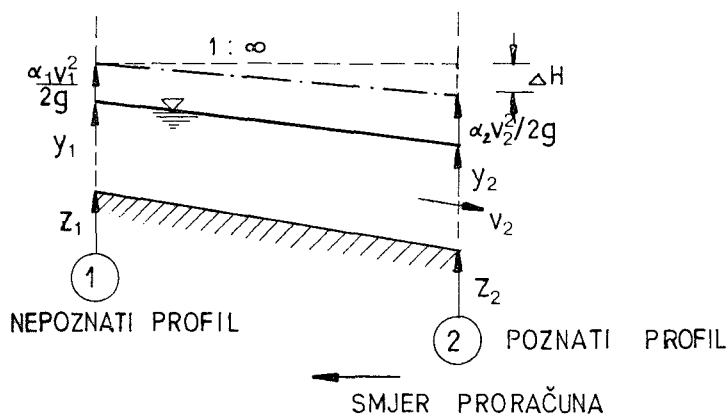
$$\Delta H = \frac{n^2 \cdot \bar{v}^2}{R^{4/3}} \cdot \Delta l \quad \dots (15)$$

$$v_1 = \frac{Q_1}{A_1}; v_2 = \frac{Q}{A_2}; \bar{v} = \frac{v_1 + v_2}{2};$$

$$R_1 = \frac{A_1}{O_1}; R_2 = \frac{A_2}{O_2} \bar{R} = \frac{\bar{A}}{\bar{O}} = \frac{A_1 + A_2}{O_1 + O_2} \quad \dots (15.1)$$

Mogu se javiti dva slučaja:

1. Proračun uzvodno ili



Slika 9.

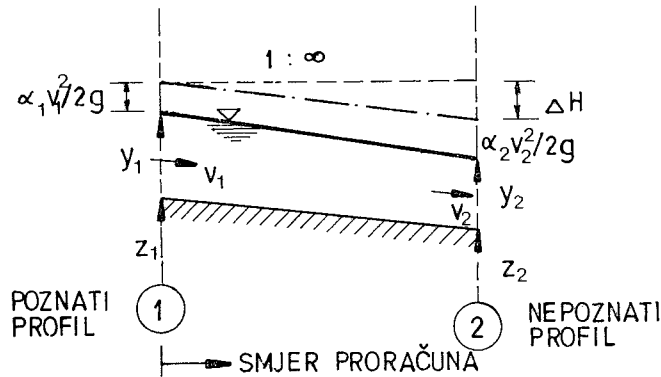
tada je (na osnovi jednačbe 14)

$$y_1 = y_2 + (z_2 - z_1) + \left( \frac{\alpha_2 v_2^2}{2g} - \frac{\alpha_1 v_1^2}{2g} \right) + \Delta H \quad \dots (16)$$

ili

$$y_1 = y_2 + \Delta z + \Delta BV + \Delta H \quad \dots (16.1)$$

2. Proračun nizvodno ili



Slika 10.

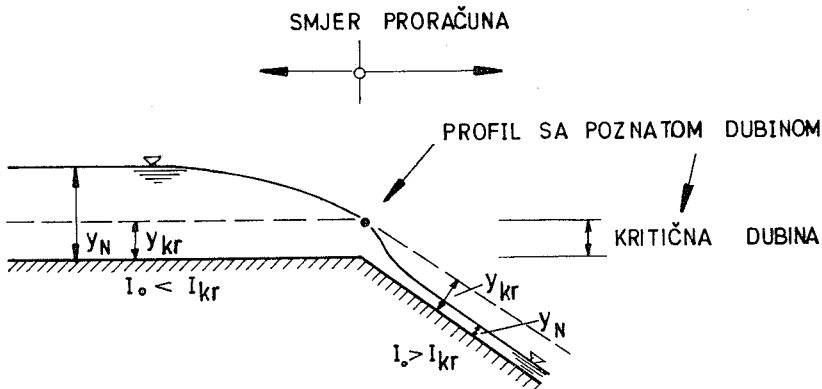
$$y_2 = y_1 + (z_1 - z_2) + \left( \frac{\alpha_1 v_1^2}{2g} - \frac{\alpha_2 v_2^2}{2g} \right) - \Delta H \quad \dots (17)$$

ili

$$y_2 = y_1 + \Delta z + \Delta BV - \Delta H \quad \dots (17.1)$$

Proračun ćemo, koristeći izraze 16 ili 17, početi od nekog profila s poznatom dubinom. Koji su to profili s poznatim dubinama?

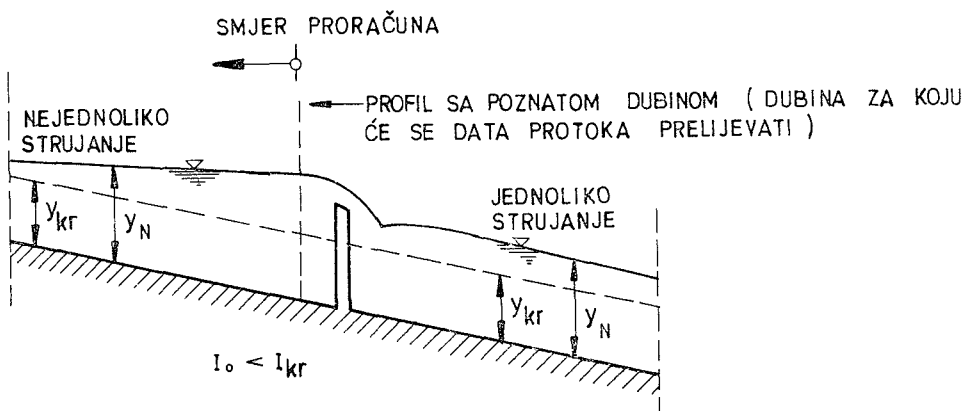
Ima nekoliko tipičnih slučajeva koji su prikazani na narednim slikama.



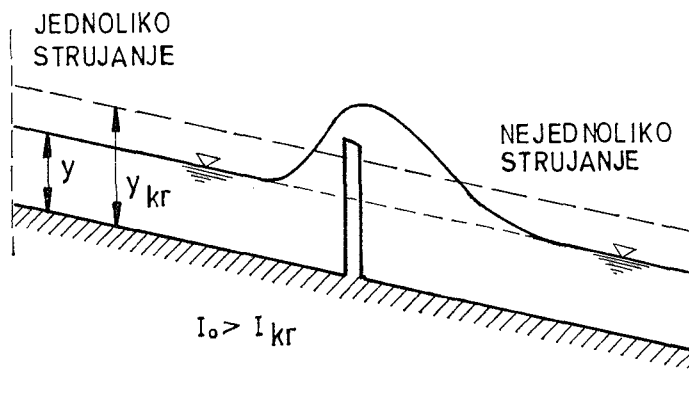
Slika 11.

Slika 11 predstavlja prijelaz iz mirnog u silovito strujanje. Taj se prijelaz odvija tako da se na mjestu promjene pada formira kritična dubina (vidi točku 3.1). Proračun će se provoditi od tog profila uzvodno, odnosno nizvodno.

Slika 12 predstavlja slučaj kada se na dionici s mirnim tečenjem nalazi nekakva pregrada (preljev, prag i sl.) i kada se može definirati dubina vode ispred te pregrade. To nam je poznati profil, i proračun se vrši u uzvodnom smjeru. Nizvodno od pregrade je jednoliko strujanje.



Slika 12.



Slika 13.

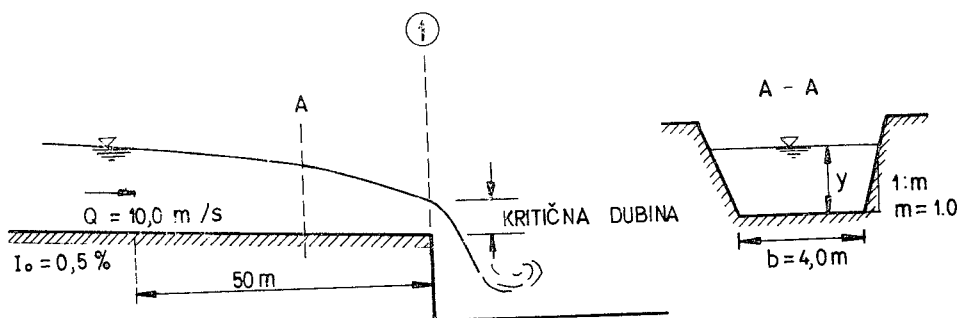
Bitno je ovdje uočiti da se u toku s mirnim strujanjem poremećaj prenosi uzvodno. Za siloviti tok to nije slučaj. U silovitom se toku poremećaj ne prenosi uzvodno. Tako da se proračun uvijek vrši u nizvodnom smjeru.

Slika 13 predstavlja slučaj pregrade u silovitom toku. Kako se poremećaj (pregrada) ne prenosi, uzvodno od pregrade je jednoliko tečenje (ako su zadovoljeni drugi uvjeti), a nizvodno od pregrade je nejednoliko tečenje. Slučaj prijelaza silovitog u mirno strujanje ne odvija se kontinuirano, kako je to u slučaju prijelaza iz mirnog u silovito, već je taj prijelaz u obliku velikog vrtloga i velikog uništenja energije toka — vodni skok.

**Praktičan proračun.** Promotre li se izrazi 14, 15 i 15.1, vidi se da u izrazima za traženu dubinu figurira i sama ta dubina (preko srednje brzine, srednje površine i sl.). Jasno je zato da se sam proračun provodi iterativno; pretpostavi se, dakle, nepoznata dubina, na osnovi nje se proračunaju drugi elementi; prema jednadžbi 16 ili 17 se sada proračuna ta du-

bina i usporedi s pretpostavljenom. Postupak se ponavlja, dok se ne dostigne željena točnost. Tada se prelazi u naredni profil, i tako se proračun provede za cijelu promotrenu dionicu. Kriterij za prijelaz u novi profil je dakle:  $(y \text{ pretpostavljeno} - y \text{ preračunato}) \leq \varepsilon$  (odabrana točnost).

Primjer: Korito je trapeznog presjeka i njime teče protoka  $Q = 10,0 \text{ m}^3/\text{s}$ . Korito je s torketiranom površinom i u lošem stanju. Potrebno je proračunati dubinu vode na udaljenosti 50 m uzvodno od kaskade (prema skici).



Slika 14.

Pogledajmo prvo kolike su normalna i kritična dubina za dionicu s padom od  $I_0 = 0,5\%$ . Iz nomograma 1 se može dobiti za date veličine

$$\frac{y_{kr}}{b} = 0,195 \quad y_{kr} = b \cdot 0,195 = 4,0 \cdot 0,195 = 0,78 \text{ m}$$

idimo sada u nomogram 2

$$n = 0,021 \text{ (tablica 2)}$$

$$K = \frac{Q}{\sqrt{I_0}} = \frac{10}{\sqrt{0,005}} = 141,42$$

$$\left. \begin{aligned} \frac{b^{2,67}}{n K} &= \frac{42,67}{0,021 \cdot 141,42} = 13,64 \\ m &= 1,0 \end{aligned} \right\} \begin{aligned} \frac{y}{b} &= 0,225 \\ y &= 0,225 \cdot b = 0,225 \cdot 4,0 \\ y_N &= 0,90 \text{ m} \end{aligned}$$

Kako je  $y_N > y_{kr}$  (normalna dubina veća od kritične dubine), to slijedi da je tečenje na dionici s  $I_0 = 0,5\%$  mirno. Iz toga slijedi da će se na kraju te dionice, budući da se na kraju nalazi kaskada, dakle strmi pad, formirati kritična dubina. To će nam biti polazna točka od koje će se provesti proračun uzvodno. Proračun će se provesti koristeći izraz 16. Da bi se olakšao proračun, a i praćenje postupaka, provest će se u za to pripremljenoj tablici kakva se inače preporučuje za ovakve proračune. Uzet će se  $\varepsilon = 1 \text{ cm}$ . Presjek je trapezni pa prema tablici 4 vrijedi:

$$A = y(y + m b)$$

$$O = b + 2y \sqrt{1 + m^2}$$

BROJ PROFILA	STACIONIŽA	RAZMAK PROFILA $\Delta L$	ŠIRINA DNA $b$	KOTA DNA $z$	PAD DNA $\Delta z$	PREVIŠT. DUBINA $y$ pretp.	POVRŠINA PRESJEKA $A$	OMOČENI OČOD	SREDNJI HIDRAUL. RADIUS $R$	BRZINA U PROFILU $v$	SREDNJA BRZINA NA DIONICI $\bar{v}$	BRZINSKA VISINA $\frac{v^2}{2g}$	RAZL. BRZIN. VISINA BV	GUBITAK NA TRENJU H	NOVA DUBINA VOĐE $y$ prorač.
	m	m	m	m	m	m	m <sup>2</sup>	m	m	m/s	m/s	m	m	m	m
1	0,0		4,0	0,0		0,78	3,73	6,21		2,68		0,403			0,78
					-0,025				0,61		2,64		0,080	0,030	
2	5,0	5,0	4,0	0,025		0,80	3,84	6,26	0,63	2,60	2,52	0,38	0,091	0,026	0,87
						0,87	4,24	6,46	0,68	2,36	2,25	0,312	0,058	0,037	0,87
3	15,0	10,0	4,0	0,025	-0,050	0,95	4,70	6,69	0,67	2,13	2,29	0,254	0,035	0,039	0,92
						0,92	4,50	6,59	0,66	2,22	2,26	0,277	0,019	0,039	0,89
3	15,0		4,0	0,075		0,89	4,38	6,53	0,672	2,29	2,28	0,293	0,005	0,039	0,88
					-0,050	0,90	4,41	6,55	0,667	2,27	2,30	0,288	-0,011	0,040	0,88
4	25,0	10,0	4,0	0,125		0,88	4,29	6,49	0,661	2,33	2,33	0,304	0,0	0,042	0,87
					-0,05	0,88	4,29	6,49	0,659	2,33	2,35	0,304	-0,008	0,042	0,87
5	35,0		4,0	0,175		0,87	4,24	6,46	0,656	2,36	2,375	0,312	-0,017	0,044	0,86
						0,86	4,18	6,43	0,647	2,39	2,41	0,321	-0,009	0,069	0,86
5	35,0		4,0	0,175	-0,075	0,85	4,12	6,40		2,43		0,330			0,85
						0,85	4,12	6,40							
6	50,0		4,0	0,25		0,85	4,12	6,40							0,85

$$\alpha_1 = \alpha_2 = 1,1 \text{ (usvojeno)}$$

$$y_2 = y_1 + (z_1 - z_2) + \left( \frac{\alpha_1 v_1^2}{2g} - \frac{\alpha_2 v_2^2}{2g} \right) + \Delta H$$

$$y_2 = y_1 + \Delta z + \Delta BV + \Delta H$$

$$\Delta H = \frac{\bar{v}^2 \cdot n^2}{R^{4/3}} \Delta L$$

Rezultati proračuna su:

Profil	Stacionaža	Dubina vode	Kota vodnog lica
	m	m	m n.m.
1	0	0,78	0,78
2	5,0	0,87	0,895
3	15,0	0,89	0,965
4	25,0	0,88	1,005
5	35,0	0,86	1,035
6	50,0	0,85	1,100

UPOTRIJEBLJENE OZNAKE U TEKSTU:

A — površina poprečnog presjeka

b — širina dna kanala

B — širina vodnog lica u presjeku

c — Chezyev koeficijent hrapavosti

E — energija;  $E = y + \frac{\alpha v^2}{2g}$

$F_r$  — Froudeov broj;

$$F_r = \frac{\alpha Q^2 B}{g A^3}$$

g — akceleracija sile zemljine težine

I — pad vodnog lica;  $I = \frac{\Delta y}{\Delta L}$

$I_{kr}$  — kritični pad

$I_e$  — pad linije energije;

$$I_e = \frac{\Delta H}{\Delta L}$$

$I_o$  — pad dna kanala;

$$I_o = \frac{\Delta z}{\Delta L}$$

k — Striklerov koeficijent hrapavosti

K — modul protoke;  $K = \frac{Q}{\sqrt{I_o}}$

l — duljina



m — nagib pokosa kanala  
n — Manningov koeficijent hrapavosti  
O — omočeni obod  
R — hidraulički radijus;  $R = \frac{A}{O}$   
Q — protok  
q — jedinični protok;  $q = \frac{Q}{B}$   
v — srednja brzina vode u presjeku  
 $\bar{v}$  — srednja brzina vode na dionici  
z — kota dna kanala  
x — udaljenost  
y — dubina vode  
 $y_{kr}$  — kritična dubina  
 $y_N$  — normalna dubina  
 $\alpha$  — Coriolisov koeficijent  
 $\varepsilon$  — točnost u proračunu

#### LITERATURA

1. *I. I. Agroskin, G. T. Dmitrijev, F. I. Pikalov.*: »Hidraulika«, Tehnička knjiga, Zagreb.
2. *M. Borelli*: »Hidraulika«, Građevinski fakultet, Beograd.
3. Institut za vodoprivredu »Jaroslav Černi«, saopćenje 28, Beograd, 1963.

# STABILNOST OTVORENIH VODNIH TOKOVA

---

Prof. dr ELIMIR SVETLIČIĆ

## 1. UVOD

Projektiranje konturnih linija profila otvorenih vodotoka i kanala provodi se pretežno po osjećaju.

Nedovoljne, formalne ili nikakve geotehničke, hidrogeološke i hidrološke podloge odnosno nestručno obrađeni slučajevi formiranja dna i pokosa općenito dovode do velikih šteta i skupih održavanja.

U većini slučajeva odlučna je prisutnost tlaka i erozije tekuće vode te pretlak vode u tlu. Oni djeluju na loše formirane, nezaštićene, nedovoljno zaštićene konture protjecajnog profila.

Problematika protočnosti i stabilnosti protjecajnog presjeka unutar konturnih linija zahvaća vrlo široko područje raznih utjecaja, koje treba analizirati adekvatno primijeniti — što nas dovodi do tzv. »studije konture«.

U odnosu na definiranje uplivnih veličina te potrebnu sigurnost vodnog toka, koja proizlazi kao plod opsežnih studija iz domene znanstveno-stručne tematike otvorenih tokova, smatram da će stručni hidrotehnički kadrovi u obradi ovog sastavka naći odgovor na mnoga konkretna pitanja, odnosno okosnicu, koja će im olakšati donošenje adekvatnih odluka, kako kod projektiranja tako i izvođenja otvorenih vodotoka.

## 2. KONSTRUKTIVNO OBLIKOVANJE PROTJECAJNOG PRESJEKA — NAPOMENE

Formiranje profila kojim teče vodna količina  $Q$  u jedinici vremena ( $Q$   $m^3/s$ ) tretira se u hidrotehničkoj praksi na razne načine. Polazi se od geometrijskih oblika: pravokutnog, trokutnog, trapeznog, paraboličnog i raznih vrsta složenih ili kombiniranih formi profila tzv. dvostrukih profila s lomljenim ili bez lomljenih postranih ploha. U zahvatu oblikovanja profila samo je protoka  $Q$   $m^3/s$  element — čvrsto definiran — dok je sve drugo neodlučno i povezano s odlukom da se profil konstruira u smislu hidrauličkih zahtjeva, tj. da propušta ili osigurava određeni protok  $Q$   $m^3/s$  pri određenom padu  $J\%$  uz uvjete veće ili manje brzine tečenja  $v$   $m/s$  — svojstveno potrebi održavanja stabilnosti dna i pokosa. Konstruktivno oblikovanje profila odnosi se na tri bitna faktora:

- a) geometriju protjecajnog profila,
- b) osiguranje presjeka i
- c) specijalne naprave u mreži vodotoka.

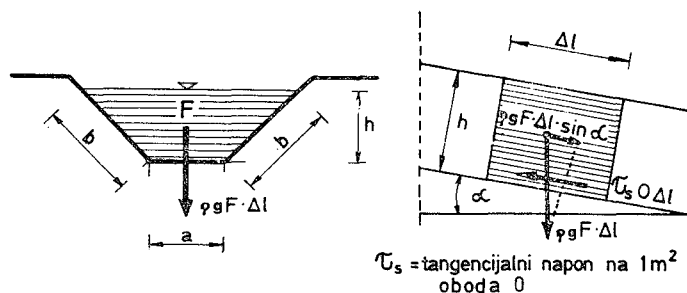
U slučaju pod a) — konstruktivno oblikovanje profila treba s obzirom na širinu dna, dubinu profila, nagibe pokosa i dubinu vode dovesti u sklad i sa širinom radnog prostora te specijalnim radnim uvjetima da se mogu koristiti mehanizirane naprave za održavanje.

Pronalaskom novih građevinskih materijala nastupio je na području sigurnosti otvorenih korita odgovarajući preobražaj. Tako se danas u vodo-gradnjama u većem opsegu primjenjuju umjetni kamen (beton) u različitim varijantama, betonska tijela sviju vrsta, oblaganja dna betonom ili umjetnim materijalima, materijali iz bitumena i žičane mreže u obradi formiranih tijela (gabiona).

Slučaj b) — obuhvaća odluke u odnosu na stabilnost dna i pokosa, pa se za konkretne slučajeve postizavanja sigurnosti dna i pokosa mogu stvarati odgovarajuće odluke u skladu s obradama koje su date od točke 3 do zaključno točke 13 ove studije.

Principijelno, ne manje važan od slučaja a) i b) je slučaj c), prema kojem treba u općenitosti kod formiranja korita s otvorenim poprečnim presjekom voditi računa i o uključivanju odgovarajućih uređaja i pogona u sklop zahvata u otvorenim koritima kao npr. o gustoći mreže kanala, priključcima i ušćima cijevnih vodova te prijelazima, pristupima i manipulacijskom prostoru kod primjene i korištenja strojeva za ekonomično održavanje dna i pokosa.

U sklop direktnih napomena i smjernica za rad projektanta, osim suštinskih obrada koje se isključivo odnose na primjenu onih faktora koji su potrebni projektantu kod stvaranja odluke o stabilnosti dna i pokosa te nje-govoj sigurnosti i potpunosti zahvata, u velikom opsegu proizlazi i saznanje o elementima obraštavanja konture profila korita, odnosno otporima koji nastaju kod komuniciranja realnog — turbulentnog supstrata vodene mase. Gornje konstatacije dopunjuju slijedeća hidrodinamička razmatranja otpora:



Sl. 1.

**Općeniti zakon otpora hidrodinamike** s određivanjem brzine gubitka  $h_t$  zbog otpora trenja predstavlja podlogu za većinu formula protjecanja, koje se još danas primjenjuju.

Zaključivanje postaje očigledno, ako iz otvorenog korita zamislimo izrezani dio duljine  $\Delta l$  (sl. 1).

Pod pretpostavkom stacionarnog jednolikog tečenja u ispunjenom presjeku korita može kao pokretna sila djelovati samo komponenta težine prizme vodenog sadržaja duljine  $\Delta l$ , koja je upravljena u smjeru strujanja. Spomenuta komponenta stoji u ravnoteži s otporom trenja koji djeluje u suprotnom

smjeru podjednako raspoređen i izražen kao posmični napon  $\tau_s$  N/m<sup>2</sup> na omočenom obodu između vode i stijenke korita.

$$\rho g F \cdot \Delta l \cdot \sin \alpha = \tau_s \cdot O \cdot \Delta l \quad (1)$$

$$S = \tau_s = \rho g R \cdot J \left[ \frac{N}{m^2} \right] \quad S = \text{pokretna sila vode}$$

Iz općeg zakona otpora proizlazi da srednja vrijednost iz stvarnog posmičkog napona na stijenkama korita mora biti proporcionalna kvadratu srednje brzine protjecanja, dakle dinamičkom tlaku:

$$\tau_s = \phi \cdot \frac{V_s^2}{2g} \rho g \text{ [N/m}^2\text{]} \quad (2)$$

Iz (1) i (2) slijedi:

$$\rho g \cdot F \cdot \sin \alpha = \phi \frac{v_s^2}{2g} \rho g \cdot O \quad (3)$$

Budući je nagib kuta  $\alpha$  u otvorenim koritima vrlo malen ( $< 5\%$ ), može se sastaviti  $\sin \alpha = \text{tg } \alpha = J$ .

Definira li se nadalje kvocijent  $\frac{F}{O}$  kao hidraulički radijus R, dobiva se

$$J = \phi \frac{v_s^2}{2g} \frac{1}{R} \quad (4)$$

$$v_s = \sqrt{\frac{2g}{\phi} R^{1/2} \cdot J^{1/2}} \left[ \frac{m}{sec} \right] \quad (5)$$

U ovoj Brahms-Chezyovoj jednadžbi je  $\sqrt{\frac{2g}{\phi}} = c$  tzv. kofecijent brzine.

Za ispunjeni cijevni vod s promjerom  $d$  i  $R = \frac{d}{4}$ , dobiva se:

$$J = 4 \phi \frac{v_s^2}{2g} \frac{1}{d} = \lambda \frac{v_s^2}{2g} \frac{1}{d} \quad (6)$$

U jednadžbi (4) do (6) su  $\phi$  i  $\lambda$  bezdimenzionalni brojevi trenja ili otpora.

Dok je u hidraulici cijevnih vodova hidraulički radijus R konstanta i bezdimenzionalni broj  $\lambda$  u općenitosti samo funkcija Reynoldsova broja  $R_c$ , hrapavost stijenke je  $k$ , a promjer cijevi je  $d$ , u hidraulici otvorenih korita i prirodnih korita su funkcionalne međusobne ovisnosti bitno višeznačne i komplicirane.

Hidraulički radijus ovisi prije svega o geometrijskom obliku presjeka, dakle širini dna, nagibu pokosa 1 : m i dubini vode  $h$  te se mijenja ovisno o ovima.

Iz toga proizlazi da se može promjena obraštenosti tumačiti kao promjena hidrauličkog radijusa.

Bezdimenzionalni broj  $\phi$  je za otvorena korita funkcija slijedećih varijabli:

1. hrapavosti u neobraštenom stanju,
2. obraštenosti,

3. smjera i veličine hrapavosti vjetra na slobodnoj vodnoj površini,
4. oblika presjeka korita i veličine (berme),
5. vođenja linije,
6. fizikalnih svojstava vode (Reynoldsov broj),
7. zapreke koje nastupe i postoje na inače propusnim presjecima (ušća, umjetne gradnje itd.).

Osnovni problem otvorenih korita sastoji se u mogućnosti točnog određivanja pojedinih varijabli, odnosno utvrđivanju trenja i vrijednosti otpora  $\psi$ . Opsežna ispitivanja i konstatacije u odnosu na vrijednost otpora  $\psi$  izraženog kroz vrijednost

$$c = \sqrt{\frac{2g}{\psi}} \text{ u Chezyevoj formuli}$$

$$v = c \sqrt{RJ} \text{ ili Manningovoj formuli}$$

$$v = k_s \cdot R^{2/3} J^{1/2}$$

gdje je  $c = k_s \cdot R^{1/6}$ , mogu se naći u E. S. Hidraulika otvorenih korita — dio 3 ili odgovarajućoj literaturi.

### 3. TRETMAN STABILNOSTI DNA I POKOSA

Kada se želi opsežno proanalizirati funkcionalnost otvorenih tokova u općenitosti, onda se u sklop te općenitosti mora uključiti prvenstveno oblikovanje protjecajnog profila. Koliko je za njega važno postizavanje povoljnog energetskog pada i pospješene hidrauličkih elemenata proticaja, toliko je važna i činjenica da je za živi protjecajni profil potrebno postići i što ekonomičnije proporcije korita.

No, za postizavanje željenih proporcija potrebna su izvjesna preispitivanja koja zadiru i u područje postizavanja i održavanja stabilnosti dna i pokosa.

Stabilnost otvorenog korita, kojima će teći ili teku vodne količine — manje i veće — treba promatrati i u odnosu otpornosti konturnih stranica — dna i pokosa — izloženih atmosferilijama i nevremenu. Spomenutu stabilnost treba povezati s djelovanjem unutarnje i vanjske vode, mirne ili u stadiju strujanja, kao i s agregatnim stanjem vode (tekuće ili smrznute). Stoga se problemi stabilnosti kontura nikada ne mogu odvajati od problema, koji se pripisuju utjecaju vode u tlu i izvan njega. Spomenuti utjecaji ovisni su o promjenama u funkciji vremena pa ih ne možemo tretirati nikada samo statički, već i dinamički u odnosu na promjenljive okolnosti. Samo ovaj način razmatranja omogućuje ispravno rješenje problema, pri čemu se promjenljivi utjecaj žive prirode i nežive zemljane mase moraju uzeti u obzir.

Sigurnost stabilnosti i odvođenje vode ne mogu se u svim pojednostima unaprijed predvidjeti, jer se i kod najbrižnijih priprema ne mogu zahvatiti točno svi faktori. Mnoge pojedinosti dadu se tek kod izvedbe pokosa saznati.

S pomoću dovoljnog broja poznatih podataka može se tlo objektivno karakterizirati, prosuditi i klasificirati. Djelovanje izvjesnog broja različitih utjecaja može se i procijeniti.

Poznate vrijednosti fizike tla omogućuju primjenu zakona mehanike i hidraulike.

Tako dobiveni rezultati su samo tada uporabivi, ako se mehaničke sheme postave na osnovi iskustva. Teoretska istraživanja pretpostavljaju tlo s pojedostavljenim svojstvima, kao i pojednostavljenim geološkim i hidrološkim odnosima. Vrijednost rezultata teoretskih istraživanja je prema tome ograničena. Njegova primjena zahtijeva i odgovarajuće praktično iskustvo, razborito inženjersko shvaćanje i moć rasuđivanja.

U pogledu stabilnosti obale trebamo oštro odvojiti ponašanje korita od vezanog i zrnatog materijala. U slučaju korita od vezanog materijala pitanje stabilnosti obale znači većinom ispitivanje hidrostatičke sile uzgona. Međutim, u slučaju zrnatog materijala korita ispitivanje stabilnosti obale bitno je složeniji zadatak. Do pomicanja obale — do klizanja, otplavlivanja — u zrnatom materijalu dolazi uvijek pod djelovanjem kretanja vode.

Nagib obala zrnatog materijala — osim unutarnjih svojstava frakcije — zavisi u presudnoj mjeri od kretanja vode različitog smjera i brzine.

Problemi stabilnosti i upliva vode na pokose mogu se riješiti samo nakon tzv. poluempirijskog postupka.

Vrijedno je napomenuti da je i kod brižnog osnivanja stručnog izvođenja pokosa potrebno dalje stalno osmatranje i održavanje. — I kod ovog posla iskustvo igra važnu ulogu. Treba ispitati u kojoj su mjeri kod projektiranja i izvođenja uzete postavke bile ispravno pogođene i koji su eventualno pridošli novi momenti.

Stručna literatura se često bavi pitanjem stabilnosti pokosa kod izgradnje cesta i željeznica, visokih obala i brdskih obronaka. Relativno je malen broj onih članaka koji ispituju probleme stabilnosti obala, dakle pokosa koji se dodiruju u različitom obliku s vodom. Rezimirajući konstatacije iz literature može se reći, da se osnovna pitanja mogu smatrati razjašnjenim na zadovoljavajući način. Međutim, slabo poznajemo za sada takvo istraživanje koje bi se s hidrauličkim problemima stabilnosti obale bavilo u takvu obliku, da ustanovi djelovanje vodotoka na kretanje nanosa uzimanjem u obzir problem stabilnosti različitih nagiba pokosa, kao i vezu između intenziteta snažnog sniženja razine vode, karakteristike materijala i nagiba obala.

Uzevši za bazu literaturne izvore, nastojanje je ovdje razjasniti takve veze između kretanja vode, dna i pokosa, koje se mogu neposredno upotrijebiti kod radova na projektiranju i dimenzioniranju.

#### **4. TLA I NJIHOVA POVEZANOST S PRIMARNIM I SEKUNDARNIM VELIČINAMA KOJE UTJEČU NA STABILNOST DNA I POKOSA OTVORENIH TOKOVA**

Ekonomično i tehnički pravilno postavljanje problema hidrotehničkih zahvata na tlu ili u tlu zahtijeva rješenja s obzirom na tehnička svojstva tla. U protivnom bi se dobila slika predimenzioniranog ili nedovoljno sigurnog objekta. U obim slučajevima proizlaze štete koje se manifestiraju u povećanim troškovima izvođenja ili povećanim troškovima održavanja. — Ispitivanja tla moraju se u osnovi — provoditi, kako u odnosu na stabilnost, tako i na deformacije — pomake tla, pri čemu se utvrđuje tengencijalni

napon i tlak terena. U oba slučaja od osobite je važnosti pojava vode u porama tla.

U odnosu na osnivanje usjeklina — formiranje pokosa — prije početka tehničkog poduzimanja ispitivanja tla moraju se uzeti u razmatranje brojčane fizikalne vrijednosti tla, koji omogućuju određivanje nagiba pokosa, zaptivanje, odmjeravanje proporcija potpornog zida kao i oblaganje pokosa.

Općenita istraživanja tla u dugim potezima prometnica ili vodnih toкова — kanala, moraju se poduzeti uzduž predviđene trase. Mjesta gdje se žele dobiti razjašnjenja o karakteru tla treba tako odabrati da se na tim mjestima mogu razabrati slojevi tla i eventualno slojevi stijena.

**Kod velikih nasipa i usjeka** kako na mjestima, gdje mogu u tlu nastati sjedanja, odnosno obrušavanja, moraju se razjašnjenja o tlu tražiti ne samo u trasi već i u poprečnom smjeru na trasu toka. Preporučljivo je učiniti nekoliko bušotina, postrano od trase, a u normalnim slučajevima, da se odrede i poprečni nagibi slojeva. Ovakvi zahvati su vrlo korisni, također i u odnosu na eventualnu potrebu pomaka trase.

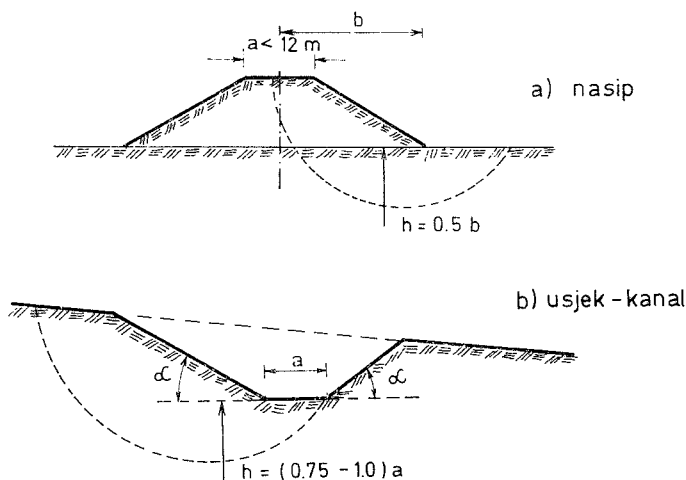
**Kod nasipa i usjeka** srednje visine, odnosno dubine treba predvidjeti istraživanje tla prosječno na razmacima od 200 do 250 m.

Na svim mjestima gdje se mijenjaju slojevi ili se pojavljuju zamjetne promjene nivoa podzemne vode, nužno je pribaviti dodatna objašnjenja o tlu.

Podaci o tlu mogu se dobiti s malim svrdlom promjera  $\varnothing$  6 cm. Većinom zadovoljava uzimanje poremećenih uzoraka tla. **Ako treba odrediti zbijenost ili tangencijalni napon, tada se moraju uzeti neporemećeni uzroci.**

Uzorke treba za vrijeme razmatranja tla, na osnovi površnog pregleda, kvalificirati i identificirati. Kod malih dubina i u naročito važnim slučajevima poduzima se istraživanje s otvorenim otkopom.

Općenito potrebna dubina do koje se ispituje tlo može se razabrati iz slijedeće slike:



Sl. 2. Potrebna dubina do koje se provjerava svojstvo tla

Ispitujući probleme obalne stabilnosti vodotoka u odnosu na zrnati materijal — može se ustanoviti, da nagib pokosa zavisi od zajedničkog prisustva mnogih faktora. Na temelju podataka iz literature može se ustanoviti da kut nagiba obalnog pokosa — što se tiče zrnatog materijala — zavisi od ovih faktora:

- fizičke karakteristike i karakteristike stanja materijala tla,
- hidrauličkog parametra vodotoka,
- položaja vode temeljnice sa stražnje (rubne) strane,
- vanjskih (statičkih i dinamičkih) opterećenja,
- karakteristike vala.

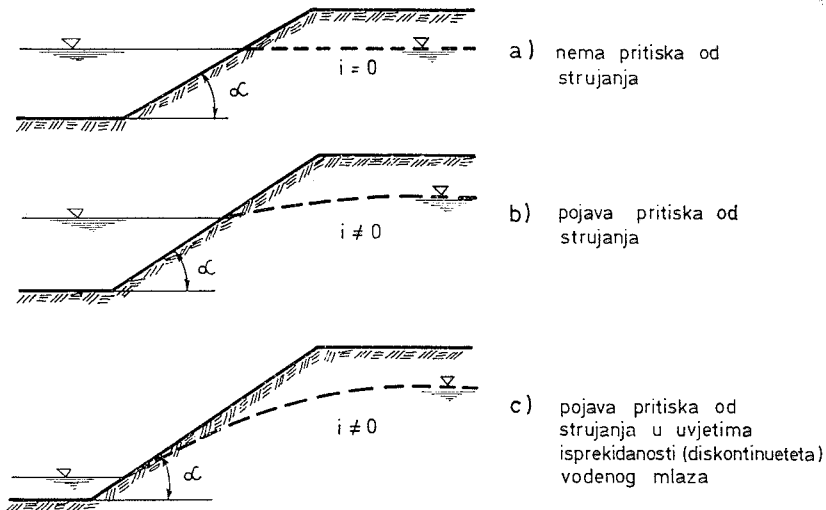
## 5. PROCJEĐIVANJE VODE KROZ OBALNI POKOS

U oblanom pojasu uzduž vodotoka površina vode temeljnice nastoji slijediti vodostaj rijeke. Ako je nivo vode temeljnice i vode u koritu isti, tada je nastalo stanje mirovanja. Čim se snizi nivo vode u rijeci, počinje procjeđivanje kroz obalni pokos. Do te pojave dolazi zbog toga što razina obalne vode temeljnice sa zakašnjenjem slijedi razinu vode u koritu.

Permanentno stanje nastupa, ako se u koritu ustaljuje razina vode, a stabilizira se i usisna površina razine vode temeljnice. Sa sniženjem vodene razine u rijeci — osobito ako nastupi naglo — naraste hidraulički gradijent  $i$ , kao što je poznato, nastupi pojava prekida vodenog mlaza (diskontinuiteta).

Istodobno, s porastom hidrauličkog gradijenta raste i brzina procjeđivanja vode koja izlazi iz pokosa  $i$ , ako ova brzina naraste do kritične vrijednosti, koja pripada zrnju materijala od kojeg se sastoji obala, dolazi do razgrađivanja pokosa.

Na slici 3. shematski su prikazane spomenute pojave.



Sl. 3. Uvjeti za strujanje tlaka vode koja izlazi iz pokosa



Dok je nivo vode u koritu i u obalnom tlu isti, ne dolazi do procjeđivanja, dakle ne dolazi do pojave pritiska strujanja. Ako se nivo vode snižuje, počinje procjeđivanje, a stvara se i pritisak procjeđivanja. S porastom razlike nivoa vode raste hidraulički gradijent, a i pritisak procjeđivanja.

Do klizanja obale dolazi ako je voda koja izlazi iz pokosa sposobna da ponese sa sobom zrna, odnosno ako zemljana masa koja dalje klizi nije u stanju da — u zavisnosti od kuta trenja materijala — održava ravnotežu s pritiskom procjeđivanja.

Kod obala od zrnatog materijala procjeđivanje prema koritu počinje pod djelovanjem trenutne razlike potencijala. O ustanovljavanju karakterističnih vrijednosti procjeđivanja (protok procjedne vode, brzina procjeđivanja hidraulički gradijent) možemo govoriti, ako je trajno nepromijenjen položaj strujnih (procjednih) linija, nivo-razlike, koja uzrokuje kretanje vode te, ako procjedno kretanje vode koje se nalazi u stanju stabiliziranja ne uzrokuje promjenu zbijenosti u granulometriji, odnosno u krajnjoj liniji promjenu u geometrijskim dimenzijama. To se ovdje smatra permanentnim stanjem kretanja.

S obzirom na okolnost da se u prirodi vodostaj rijeka i nadomještanje rubne vode temeljnice svaki dan mijenja, ne može ni nivo prokvašavanja obala biti stalna vrijednost. Ako su ovdje spomenute promjene male, u zanemarujućoj mjeri, može se kretanje vode smatrati da je kvazi-permanentnog stanja.

## 6. OPĆENITOSTI O TVORBI POKOSA I TLA

Nagib pokosa određuje se u odnosu na posmičnu čvrstoću tla. Svaka zemljana masa koja je ograničena kosom ravninom, zbog njegove vlastite težine teži da izvede prema dolje i prema vanjskoj strani upravljen pokret. Vlastita težina i eventualno opterećenje pobuđuju tangencijalni napon, koji uzrokuje lomove i obrušavanje, ako dostiže tangencijalnu čvrstoću.

Nagib pokosa mora se, prema tome, tako odrediti, da s jedne strane daje dovoljnu sigurnost protiv loma, a s druge strane da se unutarnji otpori iskoriste što više. Pretjerana sigurnost uzrokuje velike i pretjerano povećane troškove.

Stvaranje blagih pokosa povisuje građevinske troškove zbog volumena izvađene zemlje, transportnih troškova, troškova zbog osiguranja površine pokosa, povećanja eksproprijacijskih troškova itd.

Nagib pokosa određuje se s obzirom na slijedeće faktore:

- a) **Slojevitost, protezanje i padove** slojeva tla
- b) **Tangencijalnu čvrstoću tla** od određenih utjecaja, kao na primjer veličine zrna, stanja tla, tlaka porne vode itd.
- c) **Eventualna pojava stvarnog procjeđivanja** u pokos
- d) **Opterećenje postojećeg zemljišta** iznad pokosa
- e) **Provizoran ili konačan karakter pokosa**
- f) **Eventualno potresanje** (potres) tla

- g) **Vrsta učvršćenja pokosa**
- h) **Utjecaj atmosferilija** na plohu pokosa
- i) **Vegetacija na pokosu.**

Utjecaj navedenih faktora i postupaka kod osnivanja pokosa u tlu može imati odlučan utjecaj na određivanje stabilnosti nagiba.

## 7. ODREĐIVANJE NAGIBA POKOSA U HOMOGENOM TLU

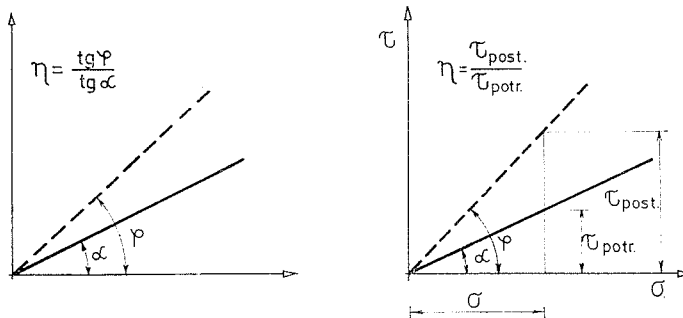
Određivanje nagiba pokosa u homogenim tlima, gdje su propusnost vode i posmička čvrstoća na čitavoj dubini približno jednake, jednostavan je zadatak.

U zrnatim tlima, ako nema tlaka strujanja ni voda ne izlazi iz pokosa, mogu se neovisno o dubini usjeka primijeniti kutovi nagiba, prema tabeli.

Vrsta tla	Nagib pokosa
Sitni pijesak	8 : 4
Krupni pijesak	7 : 4
Šljunčano-pješčano	6 : 4

Kod ispitivanja pokosa pretpostavlja se, da lom nastaje istovremeno uzduž čitave klizne linije. Općenito pokos je dovoljno obraditi kao ravanski problem.

Strmiji pokosi smiju se graditi ako se posmična čvrstoća (kut unutarnjeg trenja) ispitala u laboratoriju ili na gradilištu. Sigurnost u kliznoj plohi (plohi trenja) izražava se odnosom



Sl. 4.

Oznaka  $\varphi$  predstavlja kut unutarnjeg trenja, a  $\alpha$  kut nagiba pokosa. Ovi brojevi označuju ujedno odnos postojeće i potrebne posmične čvrstoće kod svakog po volji normalnog tlaka. Kut unutarnjeg trenja određuje se kod odgovarajućih odnosa zbijenosti.

Kod sitno-zrnatih ploha trenja može se u prirodnom stanju promatrati vrlo neznatna kohezija, uzrokovana kapilarnim djelovanjem ili kemijskim veznim sredstvom (vapneni sastav).

Ova čvrstoća prionjivosti (kohezije) ne smije se, međutim, uzeti u obzir, budući da se ona pojavljuje kod poplave, potresa itd.

Ako se u pokosu nezvanog tla pojavi strujanje vode, kako to npr. nastaje kod opadanja vode koje prati poplavljanje, ili je to slučaj nakon pljuska, mora se predvidjeti položiti pokos, budući da strujanje vode, usmjerenom prema vanjskoj plohi, također smanjuje stabilnost.

Položitiji pokos naročito je tada potreban, ako je temeljno tlo vodonepropusno ili se nivo podzemne vode nalazi bliže gornjoj površini tla — planuma usjeka. U takvim slučajevima potrebno je kod ispitivanja stabilnosti uzeti u obzir i tlak strujanja. Za točno određivanje tlaka strujanja mora se konstruirati slika strujanja, moraju se proračunati pritisci vode i odrediti rezultirajuća sila mase (vidi Z. B. Kezdi, Bodenmechanik II). Približni postupci su prikazani na slici 5. Prema Ohdeu (a) može se smjer rezultante sviju strujnih pritisaka pretpostaviti paralelno s pokosom i izračunati odgovarajuća sila po m' pokosa iz formule:

$$S = F \sin \alpha$$

gdje F znači procijednu plohu klizne zemljane mase. Terzaghi i Peck pretpostavljaju da sila S djeluje horizontalno (sl. 5b), a veličina joj se određuje iz formule:

$$S = F \operatorname{tg} \alpha$$

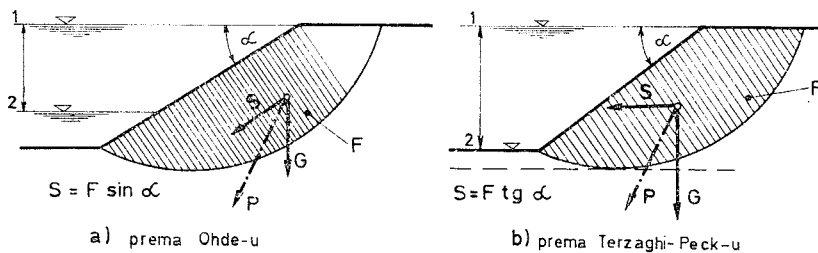
Prema novijim ispitivanjima dobiva se kod strujanja granični nagib pokosa iz formule:

$$\alpha = 0,55 \varphi$$

gdje  $\varphi$  znači kut unutarnjeg trenja tla.

Kod vezanog tla ovisi dozvoljeni nagib pokosa o posmičnoj čvrstoći tla, a također i o visini pokosa. Osim toga, važno je da se točno odredi mjerodavna vrijednost posmičnog otpora.

Većinom moramo proračunati srednju vrijednost posmične čvrstoće na osnovi rezultata pokusa.



Sl. 5. Približno određivanje tlaka koji nastaje od strujanja vode

Kao pokusne metode prikazani su direktni posmični pokusi i pokusi pritiska u tri smjera. Formiranje pokosa u tlu ima značaj opterećenja, stoga je potrebno da se provedu »brzi pokusi« nakon konsolidiranja pod vertikalnim teretom.

Prednost treba dati pokusima kod kojih se mogu redovito mjeriti porni pritisci vode, s tim da se mogu proračunati djelujući naponi i prikazati posmična čvrstoća dotične funkcije.

Ako se kod glinom zasićenog tla računa s iznenadnom promjenom opterećenja, treba ispitati koheziju gline u zatvorenom sistemu — bez promjene volumena i usvojiti kut unutarnjeg trenja jednak nuli.

## 8. VELIČINA POKRETNE SILE NA DNU I POKOSIMA

Obalni pokosi i dno korita su granične plohe između vode i tla u koje je usječeno korito. Na liniji graničnih ploha stvaraju se problemi, koji su direktno ili indirektno vezani na djelovanje sila što se eksponiraju djelovanjem vode u koritu, djelovanjem vode u tlu i djelovanjem samog tla. Djelovanje vode u pokretu, u skladu s ovim napomenama, vrlo mnogo utječe na formiranje stabilne konture korita. Posljednjih godina objavljene publikacije potvrđuju da još svakako nije dovršeno istraživanje dozvoljenih vrijednosti opterećenja raznih materijala u sklopu neutvrđene i neobložene konture korita.

Vladanje materijala koji se nalazi na dnu pokosa korita vodotoka prirodno se i bitno određuje prema očekivanom opterećenju.

Mogućnost da se računskim putem dobije podatak o postojanosti — otpornosti korita u odnosu na djelovanje erozije, pruža proračun djelovanja pokretne sile te primjena saznanja koja su u vezi s tim pitanjem dobivena iskustvom.

Prema Wittmannu i Kreuteru za određivanje veličine pokretne sile koristi se formula od du Boya:

$$S = \rho g \cdot h \cdot J \text{ [N/m}^2\text{]} \quad (1)$$

za široka korita ( $b > 30 h$ ). Budući da je ( $b > h$ )  $R \approx h$ , to za uzana korita

$$S = \rho g \cdot R \cdot [N/m^2] \quad (2)$$

U izvodu ove formule nastupa  $S$  kao sila vode usmjerena usporedno s plohom dna i djeluje na jedinicu površine dna. Prema tome bi djelovanje sile, koja nastaje od vode u pokretu, bilo zanemareno u odnosu na pokos.

Engels, nasuprot tome, na osnovi modelskih pokusa (kao i Wechmann) navodi pokretnu silu  $S$  kao silu jedinice površine omočenog oboda:

$$S = \varepsilon \cdot \rho g \cdot h \cdot j \text{ [N/m]} \quad (3)$$

U njegovim pokusima se općenito primjenjivalo malo korito od samo zaokruženo 30 cm širokog dna s glatkim drvenim ploham. Na tom koritu se istraživala dubina vode između 10 i 40 cm jednog dijela površine dna (10 cm širokog, 50 cm dugačkog) s različitim hrapavostima. Pri tome mora razumljivo izračunati napon pokretne sile na dnu prema jednadžbi (1) odstupati od ukupnih otpora. I Schocklitsch ide od ukupne sile otpora na omočenom obodu i dobiva jednadžbu (2) kao srednji napon pokretne sile. Prema Schocklitschu i Engelsu treba, dakle, jednadžba (2) vrijediti u općenitosti, a jednadžba (1) samo za široko korito, ako je  $R \approx h$ . Uzme li se u obzir, da napon pokretne sile i prema jednadžbi (1) prima različite vrijednosti za različite odsječke pokosa i dna, te da napon pokretne sile ni u kojem slučaju nije ujednačeno raspoređen po omočenom obodu, tada se dađe dokazati odstupanje mjesto prisutne vrijednosti za  $S_0$  od srednje vrijednosti prema jednadžbi (2). Tako Leiner još 1912. u jednom svom citatu uključuje za srednji napon pokretne sile mjesni napon prema jednadžbi (1). On dobiva za rezultat, da kod širine vodnog lica  $B > 10 h$  ima jednadžbu (1) već dovoljno točne rezultate (veće odstupanje iznosi samo 4%). Donat je 1929. god. pokušao dokazati s pomoću Engelsovih, Schoberovih i Gilbertovih podataka dobivenih mjerenjem, da napon pokretne sile, osim o dubini vode i padu,

ovisi o brzini tečenja  $V_s$  te o obliku presjeka i veličini ( $R$ ). Pri tome ide i on od srednjeg napona pokretne sile za čitav presjek, iako je prethodno pretpostavio da je napon pokretne sile neravnomjerno raspodijeljen po presjeku, i da su, kod normalne hrapavosti prirodnog riječnog korita, otpori izazvani unutarnjim trenjem, nasuprot otporu trenja na dnu i na pokosima, beznačajni pa ih se smije zanemariti. Budući da je turbulencija vode kod određivanja dubine vode i srednje brzine prema Chezyu već uzeta u obzir, smiju se kod određivanja napona pokretnih sila dubine postaviti samo prema jednadžbi (1). Također i od Donata, prema rezultatima pokusa Gilberta postavljeni dijagrami u kojima se prikazuje da je vučenje nanosa u podjednakom razmjeru — s hidrauličkim radijusom, a nije u takvu razmjeru s dubinom vode, nije to nikakav dokaz za opću točnost jednadžbe (2). Budući da se vučeni nanos određuje samo za čitav presjek, a stoga se i sila trenja određuje samo kao srednja vrijednost, time se također ne poriče valjanost jednadžbe (1).

Sažeto može se utvrditi da kod određivanja pokretanja nanosa u riječnom presjeku dobiva jednadžba (2) s hidrauličkim radijusom  $R$  bolje vrijednosti. Međutim, kod utvrđivanja početka erozije na jednom kritičnom mjestu riječnog presjeka napon pokretne sile izračunava se iz dubine prema jednadžbi (1).

Da bi se ispitala sigurnost nekog materijala u odnosu na eroziju ( $S \leq S_0$ ), potrebno je izračunati napon pokretne sile  $S$  odnosnog materijala u uvjetima njegova položaja, te zbog usporedbe sa  $S$  utvrditi dozvoljeni napon  $S_0$ . Za tu svrhu koriste se tabele u priručnicima, s pomoću kojih se samo za dno korita određuju vrijednosti  $S_0$ . Sastavi zemljanih materijala na pokosu s kutom  $\alpha$  suprotstavljaju se tekućoj vodi manjim otporom, tako da se dozvoljeni napon pokretne sile smanjuje od  $S_0$  na  $S_0'$ . S jednadžbom (1) dobiva se u nožici pokosa najveći napon pokretne sile na području plohe pokosa. **Budući da je dozvoljeni napon pokretne sile ovdje manji nego na dnu, nožica pokosa najopasnije je područje korita.**

Smanjenje napona pokretne sile mjerenjima u prirodi po Kreuteru utvrdilo se sa:

$$S_0' = n \cdot S_0 \quad (4)$$

pri čemu je:

$$n = \frac{\sin \varphi - \sin \alpha}{\sin \varphi + \sin \alpha} \quad (5)$$

Kreuter i Wechmann uvrštavaju za  $\varphi$  prirodni kut pokosa iznad nivoa vode. U tome je, međutim, i netočnost. Prirodni kut pokosa može se postaviti samo kod srednjeg i krupnozrnatog nevezanog tla, jer kut vezanog zemaljskog materijala ovisi i o sadržaju vode i o optrećenju. Samo kod zrnatog materijala u nevezanom položaju usklađuje se prirodni kut pokosa s kutom unutarnjeg trenja. Na osnovi toga mora se sitnozrnate (kotrljaste) i za sve vezane zemljane vrste postaviti mogući strmiji kut  $\varphi$ , jer on nije identičan s kutom unutarnjeg trenja. Određivanje graničnog kuta nagiba  $\varphi$  ipak je različito od proračuna za stvarno izabiranje kuta pokosa koji u inžnjerskim priručnicima nije postavljen s koeficijentom sigurnosti  $\eta$ .

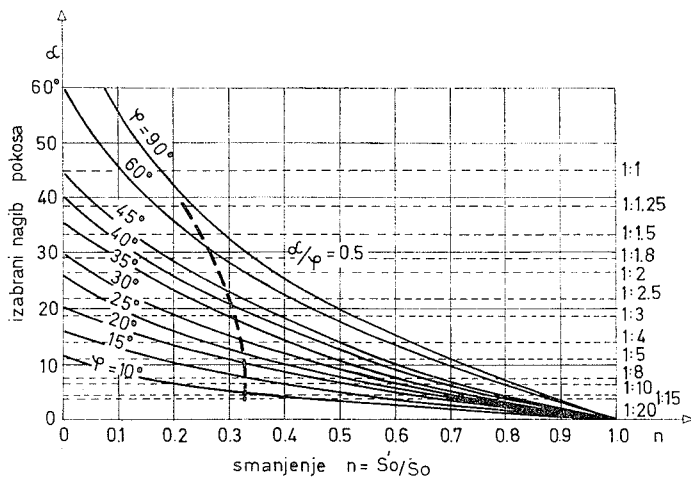
Granični kut pokosa  $\varphi$  je jednako tako kao i kut unutarnjeg trenja potreban samo kao usporedna vrijednost za stvarno izabiranje kuta pokosa  $\varphi$ .

Radi toga, moraju se oba promijeniti pod jednakim pretpostavkama, dakle, bez obzira na sigurnosne vrijednosti. Kreuter je prema formuli (5) postavio pokos korita i pod kutom  $\varphi$  naklonio samo pokos iznad vodnog lica. Ispod vodnog lica dao je uvijek blaži pokos. Kao granični kut pokosa izabrao je onaj kut pod kojim pokos u mirnoj vodi upravo još ostaje nepromijenjen. Navala strujeće vode i tlaka koji pritom nastaje pokretne sile zahtijevaju ublaženje pokosa.

Primjerice, isti je nagib pokosa sipkog materijala samo u izuzetnim slučajevima (kod guste naslage i određene veličine zrna) pod vodom jednak onima iznad vode. Kohezija slabovezanog, lako provlažnog zemnog materijala može se u vodi sniziti na vrijednost 0, za što je za nagib pokosa mjerodavna još samo vrijednost trenja. Tada je mogući nagib pod vodom na jednak način manji nego li iznad vode. Kod dugo podržavane provlačnosti smanjuje se tada također nešto i kohezija.

## 9. MJERA SMANJENJA TLAKA GRANIČNE SILE NA POKOSIMA

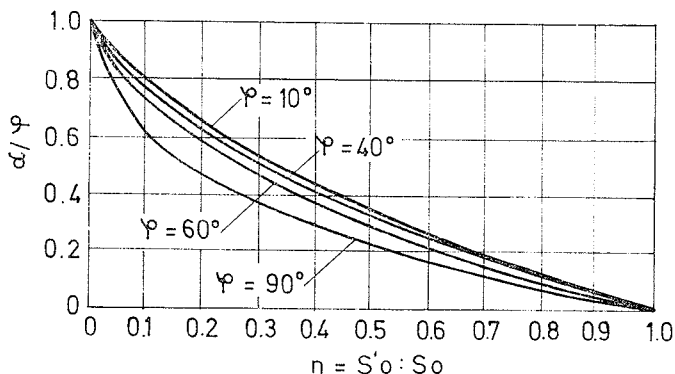
U slici 6 su nanese vrijednosti smanjenja  $n$  prema jednadžbi (5) za tlak granične pokretne sile u jednoj familiji krivulja. Od krivulja za dotični dozvoljeni granični kut pokosa  $\varphi$  dobivaju se na traci sjecišta s linijom za izabrani nagib pokosa (1 : m) ili za izabrani nagib pokosa  $\alpha$  (na ordinati) vrijednosti smanjenja  $n$  očitane na apscisnoj osi.



S. 6. Smanjenje dozvoljenog napona pokretne sile  $S_0'$  na pokosima u ovisnosti o graničnom kutu pokosa  $\varphi$

Kod toga se pokazuje da se dozvoljeni tlak  $S_0'$  mora smanjiti na okruglo trećinu od ispravne vrijednosti tlaka pokretne sile na dnu korita  $S_0$ , ako  $\alpha$  iznosi polovicu kuta  $\varphi$  i ako je  $0 \leq \varphi \leq 45$ . Za vrijednost kuta  $\varphi$  između 60° i 90° vraća se mjera smanjenja upravo do šestine prvotnog tlaka pokretne sile, kako crtkana krivulja za  $\frac{\alpha}{\varphi} = 0,5$  pokazuje na slici 6. Ima li izabrani

kut pokosa  $\alpha$  veličinu od 80% graničnog kuta pokosa  $\varphi$  ( $\alpha = 0,8 \varphi$ ), to se mora granični dozvoljeni napon pokretne sile smanjiti za 90% ( $n = 0,1$ ). Ove vrijednosti odnosa vrijede gotovo neovisno o graničnom kutu  $\varphi$ , kako pokazuje prikaz rezultata pokusa u slici 7. Na ordinatu su nanešene vrijednosti odnosa  $\frac{\alpha}{\varphi}$  a na apscisu vrijednosti smanjenja  $n$ . Manje odstupanje krivulje ( $0 \leq \varphi \leq 40^\circ$ ) jedne od druge dopušta da se za jednake odnose kutova izaberu jednake  $n$ -vrijednosti. Budući da su određivanje napona pokretne sile  $i$ , naročito, utvrđivanje dozvoljenih graničnih napona pokretne sile  $S_0$  na svaki način opterećeni netočnostima, može se točnost  $n$ -vrijednosti s dva decimalna mjesta (druga decimala zaokružena upravo na 0 ili 5) smatrati potpuno dovoljnom.



Sl. 7. Smanjenje  $n$  dozvoljenog napona pokretne sile u području pokosa u ovisnosti od odnosa između izabranih kuteva pokosa  $\alpha$  i graničnog kuta pokosa  $\varphi$

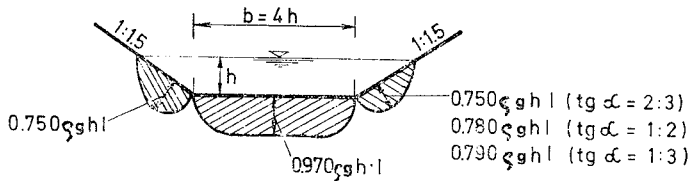
## 10. REZULTATI KOJI SU DOBIVENI ISTRAŽIVANJEM POKOSA

Na osnovi istraživanja koja je obavio G. Müller u Institutu za vodno gospodarstvo u Berlinu te iz literature [3, 4, 5, 6] može se utvrditi, da bi se kao mjera za očekivani teret, umjesto srednje dozvoljene brzine, trebao izabrati maksimalni napon pokretne sile koji djeluje na dnu korita, što se dovoljno točno daje izračunati po formuli:

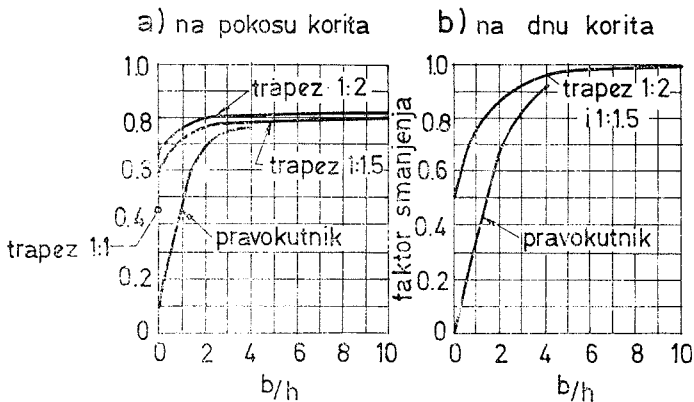
$$\tau_s = S_s = \rho g_v \cdot h \cdot j \quad [\text{N/m}^2] \quad (6)$$

i koji približno izražava rezultirajuće sile iz brzine tečenja  $i$  u graničnom sloju nastale turbulencije. Ova za eroziju korita mjerodavna tangencijalna sila, kao što je dokazano, nije konstantna po omočenom obodu, već se ona znatno smanjuje, prije svega, na pokosima. Da ovo smanjenje ne usljeđuje linearno prema gornjoj jednadžbi, počevši od nožice pokosa prema gore, već pokazuje zakrivljeni tok s maksimumom iznad nožice pokosa, što su dokazali Olsen i Florey iz U. S. Bureau of Reclamation na osnovi istraživanja s analogijom membrane za trapezni, pravokutni i trokutni oblik korita. Tipičnu raspodjelu napona pokretne sile u jednom trapeznom presjeku korita pokazuje slika 8. Uz to treba primijetiti da se shema raspodjele napona po-

kretne sile doduše mijenja s oblikom presjeka i da, međutim, praktično ostaje neovisna o veličini presjeka. Za različite presjeke korita prikazani su faktori smanjenja pokretne sile koji su određeni odvojeno za pokose i dno u slici 9. Krivulje omogućuju određivanje odgovarajućeg maksimalnog napona pokretne sile  $i$ , na taj način, mogu biti od osobitog interesa u svrhu osnivanja i odgovarajućih zahvata na otvorenim vodnim tokovima.



Sl. 8. Raspodjela napona pokretne sile u trapeznom presjeku

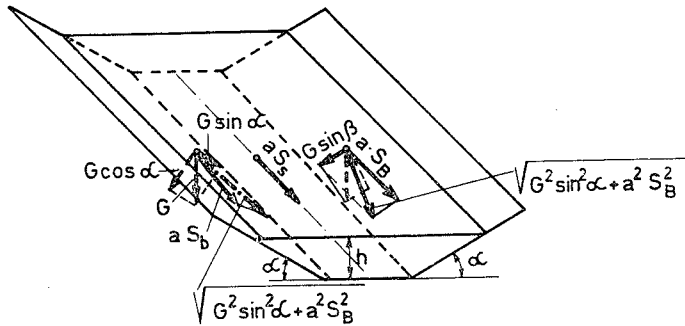


Sl. 9. Faktor smanjenja napona pokretne sile

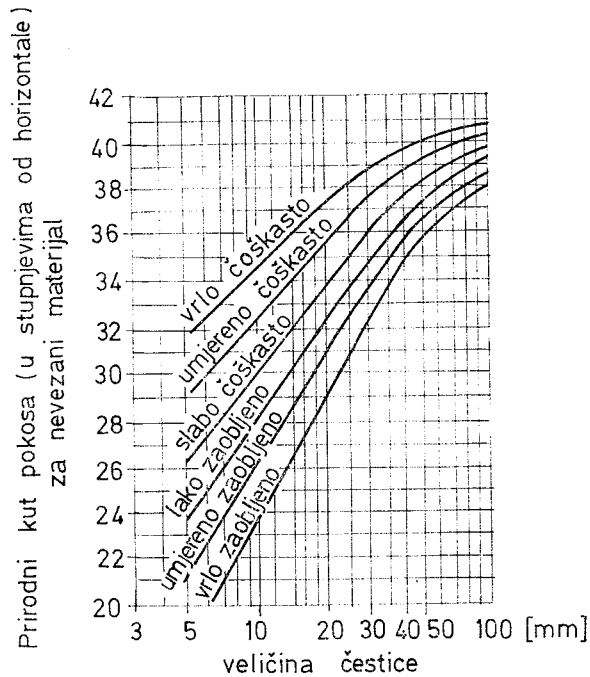
## 11. GRANIČNI NAPON POKOSA POKRETNE SILE NA POKOSIMA

Pitanje i razmatranje dozvoljenih ili kritičnih napona pokretne sile za određene zemljane vrste ili materijale te utvrđivanje odgovarajućih teškoća nije ovdje za sada zahvaćeno. Prema tome, ući će se samo u bitna razmatranja upliva nagiba pokosa na stabilnost nevezanih sipkih materijala. Slika 10. predočuje zorno da na jednu u omočenom području pokosa tamo ležeću česticu u sipkom stanju, djeluje pokretna sila  $a$ .  $S_B$  u smjeru tečenja i komponenta sile teže  $G \cdot \sin \alpha$  u smjeru pada pokosa. Koeficijent  $a$  simbolizira pri tome djelotvorne djeliće ploha. Općenito se pretpostavlja da je kod povećanja ovih sila kratko prije početka kretanja djelića otpor protiv daljeg kretanja jednak rezultirajućoj sili koja hoće uzrokovati kretanje. Otpor kretanja je pri tome jednak normalnoj sili  $G \cdot \cos \alpha$  pomnoženoj s koeficijentom trenja  $\text{tg } \varphi$  (da se primijeni odnos u sl. 8), pri čemu je  $\varphi$  kut prirodnog pokosa materijala.





Sl. 10. Prikaz sile koje djeluju na zrno materijala u označenom obodu presjeka



Sl. 11. Prirodni kut pokosa nevezanih kamenih čestica

S ovom postavkom, neovisno jedan od drugoga U. S. Bureau of Reclamation (USBR) i Fau pronašli su odnos napona pokretne sile:

$$n = \frac{S_B}{S_s} \text{ izražen s } n = \cos \alpha \sqrt{1 - \frac{\operatorname{tg}^2 \alpha}{\operatorname{tg}^2 \varphi}} \quad (7a)$$

odnosno

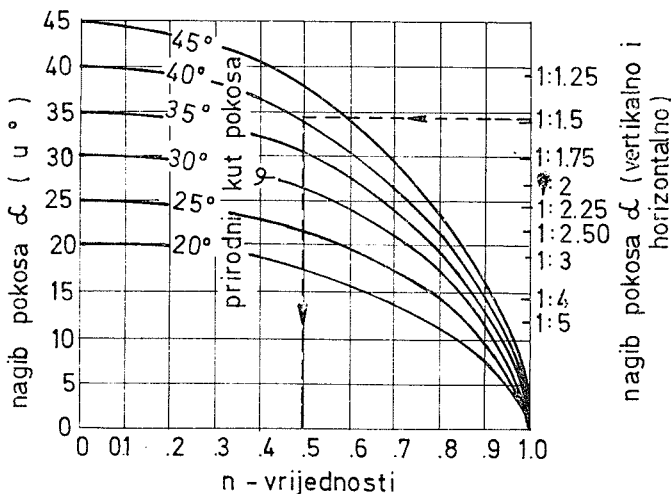
$$n = \sqrt{1 - \frac{\sin^2 \alpha}{\sin^2 \varphi}} \quad (7b)$$

Podjednako, ako i drugačije prikazan rezultat daje Peter [16] u jednoj publikaciji novijeg datuma.

Faktor  $n$ , koji je odnos između napona pokretne sile, na pokosu i napona pokretne sile na dnu, uzrokuje kod istog materijala početak kretanja materijala na dnu i pokosu. On se može odrediti, kako je već prije bilo navedeno, prema Kreuteru ili Wechmannu s empirijskom formulom:

$$n = \frac{\sin \varphi - \sin \alpha}{\sin \varphi + \sin \alpha} \quad (8)$$

Dok su ipak jednadžbe (7a) od USBR-a i od Faua (7b) matematski posve identične i daju jednake rezultate, vrijednosti izračunate prema jednadžbi (8) leže uvijek za cca 30 do 80 postotaka ispod vrijednosti spomenutih jednadžba (7). Ova diferencija dovodi do razmišljanja i trebala bi se opravdati jednim iscrpnim tehničkim preispitivanjem. Samo je po sebi razumljivo da nije korektno za kut  $\varphi$  prirodnog nagiba pokosa primijeniti kut dotičnog materijala iznad vode. Po tom pitanju provedena ispitivanja USBR-a dovela su do rezultata, da kod krupnijih nevezanih međusobno labavih kamenih zrna prirodnog kuta pokosa od nabačaja pod vodom i na zraku bitno nema odstupanja između jednog i drugog (8). Kod finijih zrna se nasuprot utvrdila razlika u prilično širokom rasipanom području. U svrhu osnivanja se po USBR krivuljama preporuča sl. 11, koja prikazuje u formuli (7) uključeni prirodni kut pokosa materijala veličine zrna  $d > 3$  mm i različitog stupnja hrapavosti (srednje vrijednosti). I sliku (12) koja omogućuje brzo rješenje jednadžbe (7) trebalo bi koristiti kod projektiranja.



Sl. 12. Nomogram za određivanje faktora smanjenja  $n$

Npr. kod nagiba pokosa  $1 : 1,5$  i  $\varphi = 40^\circ$  postaje  $n = 0,5$ , što znači da je dozvoljena pokretna sila na pokosu napola manja od one na dnu.

Ukoliko su sitniji nevezani i vezani materijali, utoliko više se postiže značaj kohezivne sile i sila teže se praktično zanemaruje. O mjeri smanjenja na pokosima vodnog toka u zavojima može se relativno malo iznijeti. Do točnijih rezultata istraživanja, odnosno njihove provedbe, mogu se kao vrijednosti direktnog značenja primijeniti prema Lanu [11] za dno granični napon pokretne sile u krivinama — proračunate vrijednosti, koje bi na predstojeći način bile umanjene:

$$S_{B, k \text{ doz}} = m \cdot n \cdot S_s \text{ doz} \quad (9)$$

gdje je:

$m = 0,90$  za slabo zakrivljene vodne tokove  
 $m = 0,75$  za srednje zakrivljene vodne tokove  
 $m = 0,60$  za jako zakrivljene vodne tokove

## 12. STABILNOST KORITA U ODNOSU NA EROZIJU DNA I POKOSA

Za određivanje postojanosti erozije primjenjuju se danas: teorija vučne sile (pokretne sile) i teorija režima.

Teorija vučne sile osniva se na hidrauličkim postavkama za radni učinak vodnog toka (npr. djelovanje učinka vučenog nanosa), dok teorija režima pokušava stvoriti postojano korito na osnovi hidroloških mjerenja.

Teorija vučne sile ima ime prema vučnoj sili, bolje reći, vučnom naponu, koji se, kako je poznato, proračunava po formuli:

$$S = \rho g \cdot h \cdot j \text{ [N/m}^2\text{]}$$

Novija istraživanja vode k podjeli presjeka i pada, da se obuhvate uplivi oblika korita (koeficijent oblika) i apsolutne hrapavosti te objasni nepromjenjivost rezultata iz produkta  $R \cdot J$  odnosno  $h \cdot J$ .

Budući da se kod izvoda formule za određivanje pokretne sile  $S$  ne uzimaju u obzir odnosi brzine vode na dnu, smjela bi se točno uzevši **dotična formula primijeniti samo kod kohezionog materijala** određenih metoda obrade, jer za ovo nisu poznati nikakvi bolji odnosi.

U različitim priručnicima, a i u donjoj tabeli orijentacijski su navedene vrijednosti za **dozvoljene granične vučne napone**, odnosno napone koje razni materijali svojim otporom mogu u graničnoj veličini podnijeti bez promjene.

Pobliže o praktičnoj primjeni i dozvoljenom graničnom naponu na podvodnom dijelu pokosa govorit će se kasnije. Svrishodno je ipak, prije svega, kod pokretnog materijala na dnu, polaziti od brzine tečenja vode.

Morala bi se izabrati brzina tečenja na dnu  $v_d$  kao polazna točka, ali, u pravilu, ide se od odnosa između srednje brzine  $v_s$  m/s i kretanja materijala dna. Jedna teorijska analiza kretanja vučenog nanosa na ovoj bazi provedena je po Yalinu [17], dok je primjenu teorije vučne sile izravno prikazao Bogardi.

**Granični napon-otpora  $\tau$  [N/m<sup>2</sup>] raznih vrsta materijala od kojih je sastavljeno dno vodotoka**

Slijedeća tabela prezentira otporni napon za razne materijale.

Tvorba dna	$\tau$ [N/m <sup>2</sup> ]	Tvorba dna	$\tau$ [N/m <sup>2</sup> ]
Kvarcni pijesak, d = 0,3—0,4 mm	1,8—2,0	Glineni šljunak (nekoloidni)	15,0—20,0
Kvarcni pijesak, d = 0,4—1,0 mm	2,5—3,0	Šljunak d = 15 mm	15,0—20,0
Pješčana glina (nekoloidna)	2,0	Travnati pokrov (kratko djelovanje)	20,0—30,0
Postojani glineni talog (nekoloidni)	2,5	Travnati pokrov (dulje vrijeme)	15,0—18,0
Aluvijalni mulj (nekoloidni)	2,5	Čvrsto srašteni busen	25,0—30,0
Kvarcni pijesak d = 1—2 mm	3,5—4,0	Obluče d = 50 mm	30,0—40,0
Krupni pijesak	6,0—10,0	Obluče d = 50—100 mm	30,0—40,0
Čvrsto taloženi pijesak i sitan šljunak	8,0—10,0	Zagrađivanje pleterom (usporedno ili koso na smjer tečenja)	50,0
Zaobljeni kvarcni šljunak d = 5—15 mm	12,5	Pokrov od pljeve (kod pokretnog dna)	60,0
Krupni pijesak između površinskih izbočina	10,0	Tarac — prema debljini	70—200
Šljunak između površinskih izbočina	15,0	Svežnjevi — otaracani	170
Aluvijalni mulj (koloidan)	10,0—12,5	Kameni nabačaj iz velikih komada	240
Glineno tlo (vrlo koloidno)	10,0—12,5		

Za dimenzioniranje površinskog sloja dna uzima se granično:

$$\tau_d = 0,04 g \cdot \rho_a'' \cdot d_s, \rho_a'' = \rho_a - \rho_v \quad (10)$$

gdje se koeficijentom 0,04 može tolerirati malo pokretanje. Prema izvodu Meyer-Petera taj koeficijent iznosi 0,047.

Za pokose se (prema modelskim ispitivanjima u Chatou  $\tau$  za određivanje dozvoljene pokretne sile u donjoj trećini pokosa) računa se koeficijentom 0,02, uz pretpostavku da je i najmanje kretanje zrnaca šteteno za postojanje obalne zaštite.

Prema tome, dobivaju se slijedeći dozvoljeni granični naponi otpornosti djelovanja vučne sile na pokosu  $\tau_d$  u donjoj trećini pokosa:

---

$\text{tg } \alpha = 2/3$	$\varphi = 40^\circ$	$n = 0,5$	$\tau_d = n \cdot 0,02 \cdot \rho_d'' \cdot g \cdot d_s$
			$= 0,01 \cdot \rho_d'' \cdot g \cdot d_s$
$\text{tg } \alpha = 1/2$		$n = 0,73$	$= 0,015 \cdot \rho_d'' \cdot g \cdot d_s$
$\text{tg } \alpha = 1/3$		$n = 0,86$	$= 0,017 \cdot \rho_d'' \cdot g \cdot d_s$
$\text{tg } \alpha = 0$ (dno)		$n = 1$	$\tau_d = 0,04 \cdot \rho_d'' \cdot g \cdot d_s$

---

### Određivanje potrebne veličine zrna

Iz izjednačenja stvarnog  $\tau_d$  s dozvoljenom pokretnom silom (vrijednost za stvarnu pokretnu silu prema sl. 8) dobiva se

---

$\text{tg } \alpha = 2/3$	$\varphi = 40^\circ$	$0,75 \cdot \rho_v \cdot g \cdot h \cdot J = 0,01 \rho_d'' \cdot g \cdot d$ , iz toga	
			$d_s = \frac{0,75 \cdot \rho_v \cdot g \cdot h \cdot J}{0,01 \cdot \rho_d'' \cdot g} = 75 \left( \frac{\rho_v \cdot g}{\rho_d'' \cdot g} \right) \cdot h \cdot J$
$\text{tg } \alpha = 1/2$			$d_s = \frac{0,78 \cdot \rho_v \cdot g \cdot h \cdot J}{0,015 \cdot \rho_d'' \cdot g} = 52 \left( \frac{\rho_v \cdot g}{\rho_d'' \cdot g} \right) \cdot h \cdot J$
$\text{tg } \alpha = 1/3$			$d_s = \frac{0,79 \cdot \rho_v \cdot g \cdot h \cdot J}{0,017 \cdot \rho_d'' \cdot g} = 46 \left( \frac{\rho_v \cdot g}{\rho_d'' \cdot g} \right) \cdot h \cdot J$
$\text{tg } \alpha = 0$ (dno)			$d_s = \frac{0,97 \cdot \rho_v \cdot g \cdot h \cdot J}{0,04 \cdot \rho_d'' \cdot g} = 24 \left( \frac{\rho_v \cdot g}{\rho_d'' \cdot g} \right) \cdot h \cdot J$

---

Iz toga je vidljivo da npr. mora za pokos nagiba 2 : 3 biti mjerodavan promjer zrna  $\approx 3$  puta veći nego za ravno dno.

Dozvoljeni vučni napon na pokosima u krivinama trebalo bi smanjiti na približan način, primjenom koeficijenata  $m = 0,90$ ,  $m = 0,75$ , odnosno  $m = 0,60$ , prema Laneu, npr.:

$\text{tg } \alpha = 2/3$ ,  $\varphi = 40^\circ$ ,  $n = 0,5$ ,  $m = 0,6$  (za jako zakrivljeni vodni tok).

$\tau_d = 0,01 \cdot \rho_d'' \cdot g \cdot d_s \cdot 0,6 = 0,006 \cdot \rho_d'' \cdot g \cdot d_s$ ; iz toga slijedi:

$$d_s = \frac{0,75 \cdot \rho_v \cdot h \cdot J}{0,006 \cdot \rho_d''} = 125 \left( \frac{\rho_v}{\rho_d''} \right) h \cdot J \quad (11)$$

Primjer:

Zadano:

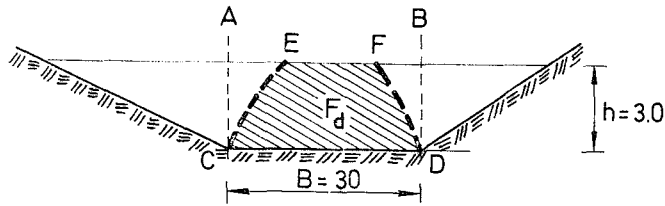
nagib pokosa  $\operatorname{tg} \alpha = 2 : 3$ ;  $\varphi = 40^\circ$ ;  $B_d = 30 \text{ cm}$

$R = h = 3 \text{ m}$ ;  $J = 2\%$ ;  $k = 32$

$v = k R^{2/3} J^{1/2} = 32 \cdot 0,045 \cdot 2,1 = 3,0 \text{ m/s}$

$F_d = \text{CEFD}$

$F' = \text{CABD}$



Sl. 13.

$$\frac{B_d}{R} = \frac{30}{3} = 10;$$

$$\frac{F_d}{F'} = 1; S = \rho_v \cdot g \cdot h \cdot J = 1000 \cdot 9,81 \cdot 3,0 \cdot 0,002 = 60 \frac{\text{N}}{\text{m}^2}$$

a) Umjetno prekrivanje dna kod nepokretnog dna (bez nanosa)

$$\rho_v \cdot g \cdot h \cdot J = 0,04 \rho_d'' \cdot g \cdot d_s$$

$$d_s = \frac{1000 \cdot 9,81 \cdot 3,0 \cdot 0,002}{0,04 \cdot 1670 \cdot 9,81} = 0,09 \text{ m}$$

b) Veličina obloženih kamenih komada — blokova — za zaštitu obale u donjoj trećini pokosa:

$$d_s = 75 \frac{1000}{16700} 3,0 \cdot 0,002 = 0,27 \text{ m}$$

$$d_{\max} = 1,5 \cdot 0,27 = 0,40 \text{ m}; \quad d_{\min} = 0,6 \cdot 0,27 = 0,16 \text{ m}$$

U jakoj krivini;  $m = 0,6$

$$d_{s \text{ kr}} = \frac{0,27}{0,6} = 0,45 \text{ m}$$

$$d_{\max} = 1,5 \cdot 0,45 = 0,67 \text{ m}$$

$$d_{\min} = 0,6 \cdot 0,45 = 0,27 \text{ m}$$

c) Praktično se primjenjuju većinom veći komadi.

**Usporedba s veličinom komada prema formuli Steigera**

S vrijednostima gornjeg primjera dobiva se:

$$L = \frac{J \cdot h}{n} \quad (n = 0,02) \text{ za korekturu s uzdužnom gradnjom}$$

$$L = \frac{0,002 \cdot 3,0}{0,02} = 0,30 \text{ m} = \text{najveća duljina kamena}$$

Na taj način postaju blokovi za zaštitu dna dimenzija cca 30/20/14.

### 13. POSTOJANOST KORITA U ODNOSU NA GRANIČNU BRZINU $v_g$

Osim analiza o stalnosti dna i pokosa, razmotrit će se postojanost korita i u odnosu na pojavu granične brzine u koritu  $v_g$  kod koje počinje erozija.

Ako se kao granična brzina ( $v_g$ ) promatra srednja brzina protjecanja, kod materijala na dnu s promjerom  $d$  koji se stavlja u pokret može se pisati općeniti odnos:

$$v_g = C_s \sqrt{d} \quad (12)$$

ako se radi o materijalu jednakog oblika zrna. Kod toga može se približno prihvatiti:  $C_s = 3,23$  za nanos s bridovima i  $C_s = 4,58$  za nanos sa zaokruženim oblikom zrna.

Budući da se kod početka kretanja nanosa mora svladati magaziniranje, a isto tako i povezivanje pojedinih zrnaca, granična brzina je u početku pokretanja vučenog nanosa veća od granične brzine  $v_g$  kod koje se nanos počinje odvajati. Granična brzina  $v_g$  za odvajanje iznosi oko 0,75 do 0,80  $v_g$ .

S druge strane mora brzina tečenja kod koje se očekuje, puni razvoj kretanja nanosa biti oko 25 do 35% veća od granične brzine  $v_g$  kod koje se pojavljuju samo zrna materijala na dnu.

Za proračun granične brzine razvio se veliki broj formula i to putem teoretskih razmatranja i opažanja na modelima ili određenim vodnim tokovima. Prema osnovnoj jednačbi Meyer-Peter/Müllera dobiva **Garbrecht**:

$$v_g = 0,57 d_s^{1/3} \cdot h^{1/6} \quad (13)$$

Nadalje, formula **Schama** glasi:

$$v_g = 0,46 d_s^{1/6} \quad (16)$$

a zatim, prema **Debskom**:

$$v_g = 0,693 d^{0,267} \cdot h^{0,2} \quad (15) \text{ itd.}$$

Za praktičnu upotrebu mogu se koristiti dvije slijedeće tabele:

Tabela 1.

d [mm]	$v_g$ [m/s]	d [mm]	$v_g$ [m/s]	d [mm]	$v_g$ [m/s]
0,05	0,15	5,0	0,80	70	2,30
0,01	0,16	7,5	0,91	80	2,45
0,05	0,20	10	1,00	90	2,60
0,10	0,24	15	1,17	100	2,70
0,25	0,30	20	1,30	120	3,00
0,50	0,40	30	1,53	140	3,25
0,75	0,48	40	1,77	160	3,50
1,00	0,55	50	1,97	180	3,70
1,50	0,65	60	2,14	200	3,90

Granična brzina  $v_g$  kod vezanih tala, pri dubini vode  $h = 1,0$  m.

Tabela 2.

Vrsta tla	Gustoća naslage			
	malo gust	srednje gust	gust	vrlo gust
	Granična brzina $v_g$ [m/s]			
Pješčana glina	0,45	0,90	1,30	1,80
Teška glina	0,40	0,80	1,25	1,70
Glina — les	0,35	0,80	1,20	1,60
Mršava glina	0,32	0,70	1,05	1,35

Tabele 1. i 2. daju vrijednosti za srednju graničnu brzinu kod  $h = 1$  m. Za druge dubine vode moraju se vrijednosti pomnožiti s  $h^{0,2}$ .

$v_s \leq v_g$  nema prenošenja nanosa

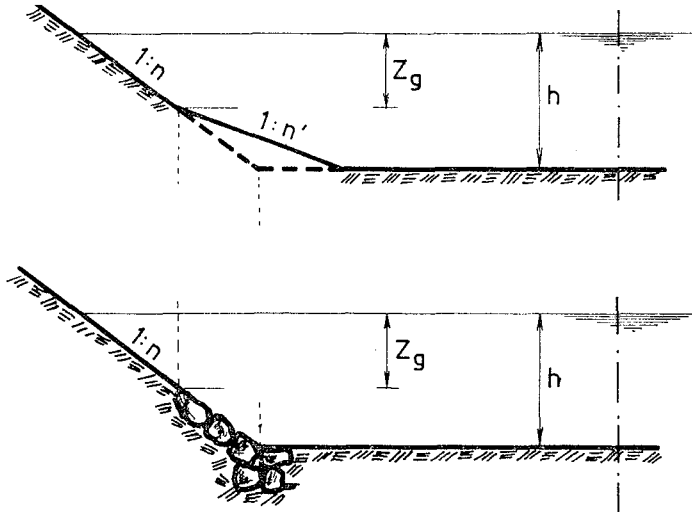
$v_s > v_g$  dolazi do erozije

Kod utvrđivanja stalnosti nezaštićenog — neobloženog ili zaštićenog — obloženog obalnog pokosa, mora se uzeti u obzir da je u nožici pokosa druga granična brzina  $v_{gN}$  nego li srednja granična brzina  $v_g$  za dno kod dubine vode  $h$ .

Srednja granična brzina za nožicu  $v_{gN} = \xi \cdot v_g$  se može odrediti primjenom odnosa:

$$\xi^2 = n = \cos \alpha \sqrt{1 - \frac{\operatorname{tg}^2 \alpha}{\operatorname{tg}^2 \varphi}} \quad (16)$$

U datoj jednadžbi  $\alpha$  je kut nagiba pokosa, a  $\varphi$  kut nagiba prirodnog pokosa materijala obale.



Sl. 14.



Iz slijedeće jednadžbe daje se odrediti dubina vode  $Z$ , kod koje dozvoljena granična brzina  $v_{gz}$  odgovara srednjoj graničnoj brzini  $v_g$  u koritu s dubinom vode  $h$  i pri horizontalnom dnu:

$$v_{gz} = (h/z)^{0,5} \cdot \xi \cdot v_g$$

Sa  $v_{gz} = v_g$  dobiva se granična dubina  $z_g$  na pokosu koja odgovara graničnoj brzini  $v_g$  za dubinu vode  $h$  kod horizontalnog dna.

Prema tome slijedi:

$$z_g = \xi^2 \cdot h = n \cdot h$$

Iznad granične dubine  $z_g$  pokos je stabilan, dok je ispod toga nestabilan.

Dio pokosa koji leži ispod  $z_g$  mora dobiti drugi nagib ili odgovarajuće učvršćenje.

#### 14. IZBOR PROFILA I SMJERNICE ZA KONSTRUKCIJU MALOG PROFILA, SREDNJE VELIKOG TRAPEZNOG PROFILA, VEĆIH PROFILA, JEDNOSTRUKOG ILI LOMLJENOG TRAPEZNOG PROFILA TE RAŠČLANJENOG PROFILA PREMA B. BARTSCHU [27]

Osim brojnih komponenata usklađenosti (protok, podzemna voda, tlo itd.), veličina profila i njegove konture moraju međusobno tvoriti harmoničan odnos. Međusobna usklađivanja dovode do velikog broja profila.

O svrsishodnosti izbora profila može se ovdje reći nešto samo generalno, i to imajući u vidu kao okosnicu komponentu stabilnosti i održavanja konture korita.

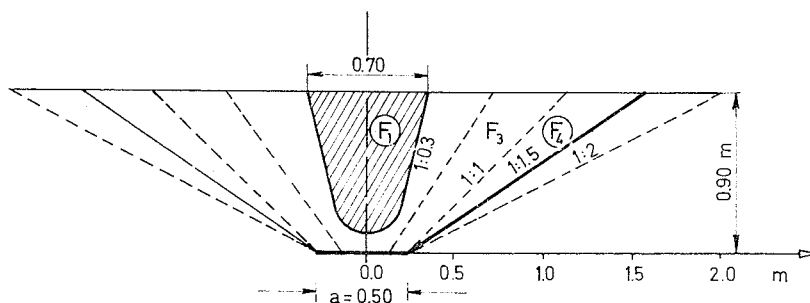
Smatra se svrsishodnim da se na primjeru pojedinih, često primijenjenih grupa profila, stvaraju adekvatni zaključci.

##### 14.1. Mali profili

Služe pretežno za površinsku odvodnju. Njihovi su presjeci otprilike slijedeći :širina dna 0,30 do 0,60 m, dubina 0,70 m do 1,10 m te nagib pokosa 1 : 1 do 1 : 2.

Održavanje takvih relativno malih kanalića je srazmjerno skupo.

Prema sl. 15. nastaje za širinu dna  $a = 0,50$  m i dubinu  $h = 0,90$  m, slijedeći odnos:



Sl. 15. Usporedba profila 1 i 4

Profil	F m <sup>2</sup>	Nagib 1 : m	Dužina pokosa	k <sub>s</sub> : k <sub>s1</sub>	F <sub>red</sub>	F/F <sub>1</sub>
1	0,45	1 : 0,3	0,70	35 : 35	0,45	1,00
4	1,65	1 : 1,5	1,60	10 : 35	0,47	1,04

Prikazani profili — prema iskustvu — mogu se smatrati okosnicom u izboru profila.

Profil	1	2	3	4	5
F m <sup>2</sup>	0,45	0,95	1,26	1,65	2,05
Nagib 1 : m	1 : 0,3	1 : 0,7	1 : 1	1 : 1,5	1 : 2
k <sub>s</sub> : k <sub>s1</sub>	35 : 35	30 : 35	15 : 35	10 : 35	10 : 35
F <sub>red</sub>	0,45	0,81	0,54	0,47	0,59
F/F <sub>1</sub>	1,00	1,80	1,20	1,04	1,31

F — površine presjeka profila 1 do 5

k<sub>s</sub> — Manning-Stricklerov koeficijent brzine

F<sub>red</sub> — reducirana površina presjeka u odnosu k<sub>s</sub>-vrijednosti

Jedan dobro održavan normalni profil (F<sub>1</sub>) ima praktično isto djelovanje kao tri puta veći profil (F<sub>4</sub>) s nagibom 1 : 1,5 ako se ovaj nedovoljno održava. Povećanje hrapavosti obraštavanjem je vrlo veliko kod položitijih pokosa.

Problem obraštenosti profila ima primaran značaj, pa se obliku profila ne samo u odnosu na stabilnost nego i održavanje ima pridati posebna pažnja. Strmi obalni pokosi imaju u tom pogledu prednost pred položitim obalama.

U mnogo slučajeva odnosi tla ili druge okolnosti dubokih profila strmih pokosa u suprotnosti s profilom blagih nagiba pokosa moraju se provoditi odgovarajućim osiguranjem dna i stope pokosa, pa se odluka o izboru profila ograničava na profil s blagim nagibom pokosa.

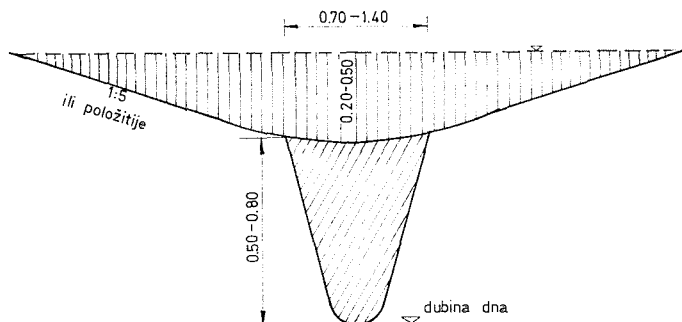
U formuli Manning-Stricklera može se k<sub>s</sub> za neobrašten normalni profil računati sa k<sub>s</sub> = 35, no ta vrijednost za k<sub>s</sub> opada na k<sub>s</sub> = 10 u slučaju jake obraštenosti.

Obraštenost će se u profilima sa strmijim pokosima teže razvijati nego li kod položitijih pokosa.

Održavanje uzanog profila sa strmim stranama koje se mogu uvijek primijeniti samo na osnovi pogodnog geološkog sastava tla ipak je lakše i mnogo jeftinije nego li kod drugih profila. Ako je potrebna veća dubina ureza koju dopuštaju mjesni odnosi, tada se produbljeni dio profila može formirati u skladu sa sl. 16. Izvlači se koritasti profil potrebne dubine uzduž osovine vodotoka. Nagibi moraju biti tako blagi da zemljište ostaje pogodno za poljoprivredno iskorištavanje.

U mnogo slučajeva zbog nepovoljnih odnosa tla te drugih okolnosti ne izvode se profili sa strmim stranama, jer bi se morali izvoditi s osiguranjem dna i nožice pokosa, pa se tada izabiru blaži nagibi. Također kod velikih brzina ne može se održati profil sa strmim stranama. Preporuča se tada dno i nožicu pokosa snabdjeti nepropusnim pokrovom (nepropusnim za rast bilja) te nagib pokosa tako izabrati, da se kod košenja izlazi s jednom širinom reza (max. 1,80 m). U danom slučaju također postupati prema sl. 16. Manje čvrsta tla mogu se drenažom usporedo s osovinom korita često tako odvoditi, od-

nosno na taj način učvrstiti da se mogu održati strmiji pokosi. Održavanje će se moći kod primjene pokrovca na dnu većinom ograničiti na košenje pokosa.



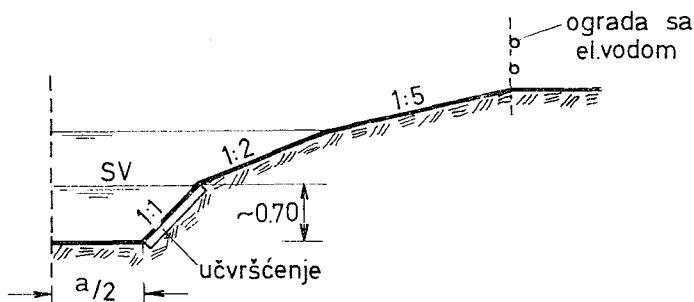
Sl. 16.

#### 14.2. Srednje veliki trapezni profili

To su profili definirani sa širinom dna između 0,60 i 2,00 m, usječenom dubinom oko 1,80 m te različitim nagiba pokosa. Njihove dubine proizlaze kao rezultat osnovnog toka, koji tvore ušća drenova, sniženja temeljne podzemne vode, uporišta i granice međa.

Njihov presjek može dopunski biti određen prema problemu transporta ili morfologiji područja. Nagib pokosa je ovisan primarno od stabilnosti tla, odnosno od možebitnog učvršćenja.

Češće se pokušava i s lomljenim profilima, slično kao kod profila na slici 17.

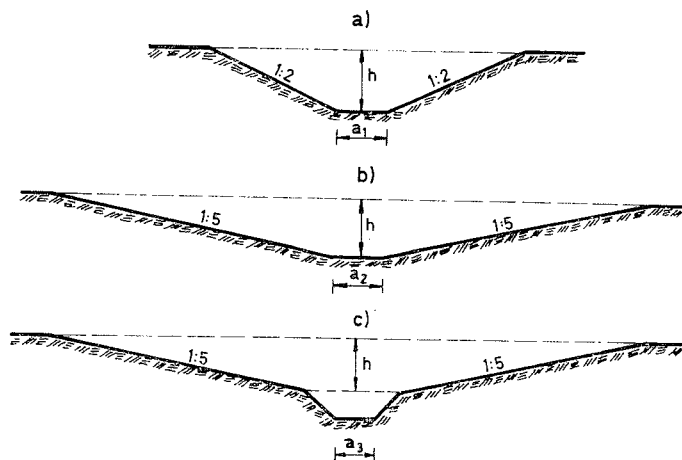


Sl. 17. Moguće oblikovanje jednog profila

Ovdje se računa s time da žitelji poduzimaju, pod relativno povoljnim uvjetima, redovito košenje pokosa do visine srednje vode (SV).

Ovaj profil je, s obzirom na ušće drenova, označen kao sabirno korito za SV. Prednost tog profila pokazuje se u tome što zahtijeva malo materijala za utvrđivanje (osiguranje) i zato što su kod širokog razmaka obala opasnosti od šteta koje uzrokuje VV najmanje.

Nije štetno pokušati da se izaberu vrlo blagi nagibi pokosa (1 : 4 do 1 : 5), tako da se pokosi mogu koristiti i održavati (kositi) uobičajenim poljoprivrednim strojevima.



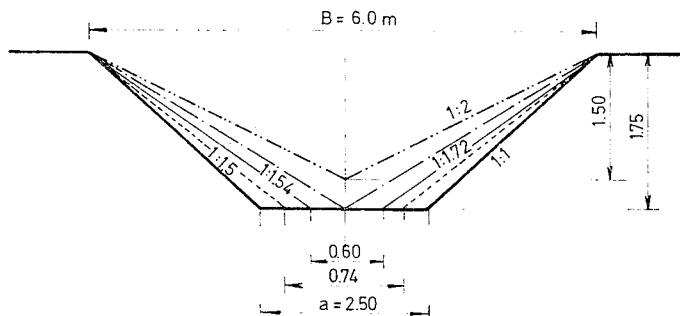
Sl. 18. Profili s vrlo blagim nagibima pokosa

U svrhu da se sazna na kojim je dijelovima nagiba 1 : 5 plohe pokosa moguće korištenje površine za poljoprivrednu obradu, provedena su iscrpna ispitivanja razvoja obalne vegetacije. Pri tome se pokazalo da se relativno veliki dijelovi plohe pokosa mogu koristiti za dobivanje zelene krme, komposta i sijena ili kao pašnjak, ako je to racionalno i ekonomično.

Hidrauličkim se računom kod plosnatih profila dobiva smanjenje protočne brzine, a, s tim, i pokretne sile vode. Napominje se da profili samo kratko vrijeme nakon izvedbe ostaju nepromijenjeni, odnosno i baziraju se na proračunom dobivenim proporcijama. Međutim, zbog obraštenosti i taloga uskoro gube na funkcionalnosti i pokretnoj sili. Ovo može biti naročito štetno kod slabih padova.

Ekonomičnost takva ekstremno plosnatog profila općenito se ne bi dobila. Učvršćenje, koje se mora predvidjeti s osiguranjem zbog očekivanog taloženja i izderina, zamašan je faktor troškova (sl. 18).

Ako ne postoje drugi razlozi da se izvedu vrlo blagi pokosi, tada bi trebalo neodložno predvidjeti učvršćenje korita za SV — dovoljne dubine ( $t_{\min} \sim 0,70$  m), kako je to pokazano na slici 17.



Sl. 19. Mogućnosti izbora profila kod date gornje širine B i dubine  $h_{\max} = 1,75$  m

Vratimo li se prije svega natrag uobičajenom trapeznom profilu, pri čemu ne treba pretpostaviti nagib pokosa blaži od 1 : 2. Za uzdržavanje poprečnog presjeka uvjetovana je npr. gornja maksimalna širina od 6,00 m.

Koje presjeke treba otkloniti u datom slučaju kod  $B = 6,0$  m. U slici 19. su označene moguće kombinacije poprečnih profila korita, pri čemu je u primjeru uzeta dubina  $h = 1,75$  m. Evidentno je da se pokosi 1 : 2 (a kod  $a = 0$  napose) ne mogu izvoditi, dok je kod pokosa 1 : 1 moguća širina dna  $a = 2,5$  m.

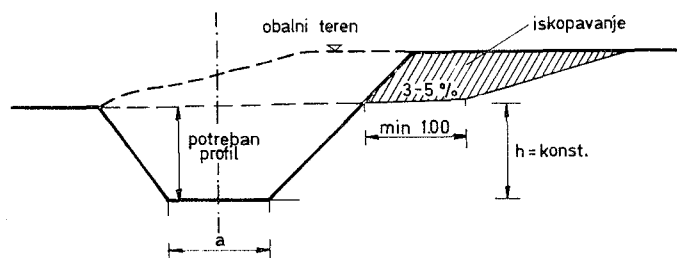
Nagib pokosa 1 : m	Širina dna s u m	Duljina pokosa l u m	Dubina profila h u m
1 : 1,00	2,50	2,45	1,75
1 : 1,50	0,74	3,16	1,75
1 : 1,54	0,60	3,26	1,75
1 : 1,72	0	3,48	1,75
1 : 2,00	0	3,35	1,50

Najmanja širina dna ne bi smjela, kako iz prostorno-tehničkih tako prije svega i konstruktivnih razloga, prekoračiti 0,60 m. Dakle, prema slici i tabeli ostaju samo 3 mogućnosti izbora profila, pri čemu su oba rješenja s nagibom pokosa 1 : 1,5, odnosno 1 : 1,54 s  $a = 0,74$  m, odnosno  $a = 0,60$  gotovo identična. Kod osiguranja pokosa s pomoću busenja određuje se nagib pokosa stabilnošću tla. Zadovoljavaju li uvjeti stabilnosti pokosa moguće širine dna se kreću između 0,74 i 2,50 m.

Ako je ipak potrebno osiguranje profila, preporuča se da se osiguranje profila predvidi prema sl. 17. tako visoko i strmo (1 : 1), da tada još ostaju gornji dijelovi profila s potrebnim položitim (1 : 2) nagibom granici gornje profilske širine od 6,0 m. Malo izgleda za postojano stanje te racionalno uzdržavanje, naprotiv, daje se jednim presjekom nagiba pokosa 1 : 3 ili onim prema sl. 18 (b, c).

Pored određivanja svrsishodnosti konture profila vodotoka dubina se korita određuje ovisno o morfologiji predjela, odnosno kod više ili manje poravnatih terena u ovisnosti o uspostavljanju minimalnih padova.

U svrhu pojednostavljenja i racionaliziranja održavanja profila, potrebno je održavati konstantan razmak između dna i gornjeg ruba pokosa prema slici 20.



Sl. 20. Izvedba profila kod promjenljive visine terena (ujednačenje dubine korita)



Nagib pokosa	a/2	a	Dužina pokosa
1 : 1	4,0	8,0	2,80
1 : 1,50	3,0	6,0	3,60
1 : 2	2,0	4,0	4,50
1 : 2,5	1,0	2,0	5,40

Već prema nagibu pokosa kod širine dna između 2 i 8 m moguće je održavanje korita sa spravama. Takva sprava za rad u poprečnim prugama neodložno je potrebna ako se kod održavanja uzimaju u obzir i radovi pospremanja, budući da ne postoje druge mogućnosti. Na jednak način može svrsishodno uslijediti i košnja.

Ako je udio poteza ovoga tipa profila vodotoka relativno malen u odnosu na uzdržavanje čitave mreže vodotoka, mora se pripaziti na to, da se za postizavanje najekonomičnijeg cilja s istom spravom održava i preostala mreža vodotoka. Pod ovom pretpostavkom može se, dakle, i strme pokose izabrati kao dopuštene i moguće. Kod profila opisane vrste većinom su potrebna osiguranja dna i pokosa. Kako je već prije napomenuto, njih treba, koliko je to više moguće, izvući strmo i visoko prema gore (sl. 22. desni dio). Kroz to se postižu bolji hidraulički uvjeti te primjereno bolje mogućnosti održavanja.

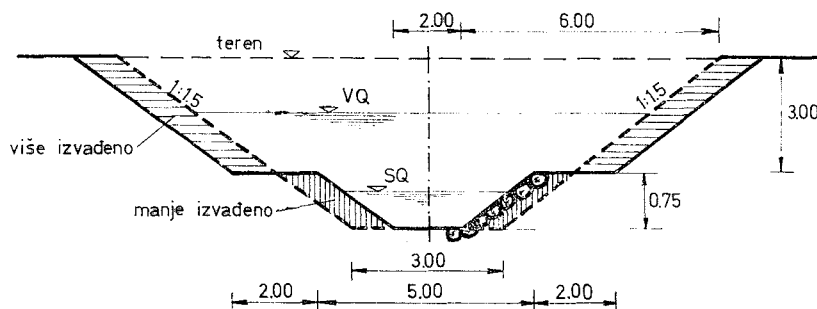
Ako se za vrijeme predviđenog održavanja očekuje vodostaj  $h > 0,40$  m, problem se održavanja bitno pojednostavljuje. Čišćenje ili košenje dna može se izvršiti plivajućom napravom, a dno može biti proizvoljno široko. Počevši od vode, može se obalna pruga pokosa kositi do dužine oko 1,5 m.

Postaju li usjeci bitno dublji — pretpostavimo npr. 3 m — tada se moraju pokosi izabrati s nagibom najmanje 1 : 1,5 do 1 : 2. Kod 1 : 1,5 je tada još moguća širina dna od  $2 \times 1,5 = 3$  m, a kod nagiba 1 : 2 doseže naprava za održavanje još do nožice pokosa, a dno se više ne može obraditi. U ovim slučajevima je održavanje dna problematično, pa su tada potrebne plivajuće naprave. Dobar konstruktivan rezultat može se postići samo izborom raščlanjenog profila.

#### 14.5. Raščlanjeni profil

Oslanjajući se na gornji primjer potrebno je trapezni profil s  $h = 3$  m,  $a = 5$  m i nagibom pokosa 1 : 1,5 ispitati (sl. 22. šrafirano) da se utvrdi koji bi presjek mogao poslužiti kao hidraulički potreban.

Kod korištenja naprava za održavanje pruga dna od 2 m u sredini ostaje nezahvaćena.



Sl. 22. Prelaz trapeznog profila u raščlanjeni profil

Preformira li se trapezni profil u raščlanjeni profil (sl. 22. izvučene linije), uključivanjem vozne bankine, svodi se održavanje korita na bitno jednostavniji oblik malog ili srednjeg profila s bogatim izborom sprava za održavanje. Bankina mora biti široka najmanje 2 m i ležati toliko visoko iznad srednje vode (SV) da se ne zakorovi i ne razmekša. Korito za SV većinom se preporuča osigurati i kod neraščlanjenog trapeznog profila.

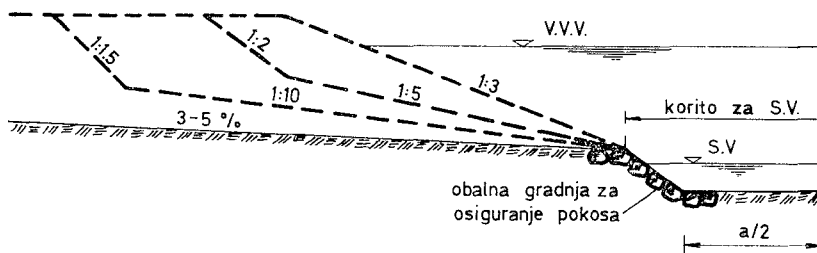
Suženje presjeka za SV djeluje suprotno tendenciji taloženja. Jedino taloženje može se očekivati u toku godine na obalama i na bankinama, odakle se ono lako može odstraniti.

**Raščlanjeni profili najvećih razmjera** s koritom sa SV te jednostranom ili dvostranom inundacijom bez nasipa i s nasipima za VV (sl. 23) odgovaraju većinom obliku najvećih, prirodnih vodotoka.

U odnosu na održavanje, razmatraju se odvojeno tri dijela presjeka.

**Korito za SV.** Prema dubini i širini dna mogu košnja ili čišćenje uslijediti sa spravom odgovarajućeg tipa sa strane inundacije. Daljnja mogućnost dosega s obiju strana nije takva da bi se zahvatilo čitavo dno, pa se moraju velike naprave (bager, gusjeničar, frontalni utovarivač) kod MV kretati dnom rijeke. U gornjem i srednjem toku rijeke općenito je dno dovoljno nosivo. Rad se sastoji većinom u otklanjanju nasutog materijala na dnu, koji se u toku godine stvorio. Izuzetno, može se raditi još i kod dubine vode do 1 m, iako to nije posve djelotvorno. U donjem toku rijeke kretanje po dnu većinom nije više moguće. Zato za održavanje korita kod većine manjih padova trebalo bi da je vodostaj toliko visok, da se s uspjehom mogu uključiti plivajuće naprave, kako za uklanjanje naplavina, tako i za košenje.

**Inundacije.** Kod njih dominira problem košnje (napasivanje se općenito ne preporučuje zbog selekcije dobrih trava i zbog uhodavanja). Većinom su to velike plohe, pa treba izabrati naprave s većim satnim učinkom. Za otklanjanje pokošenog materijala pružaju moderne poljoprivredne naprave velike mogućnosti.



Sl. 23. Veliki raščlanjeni profili

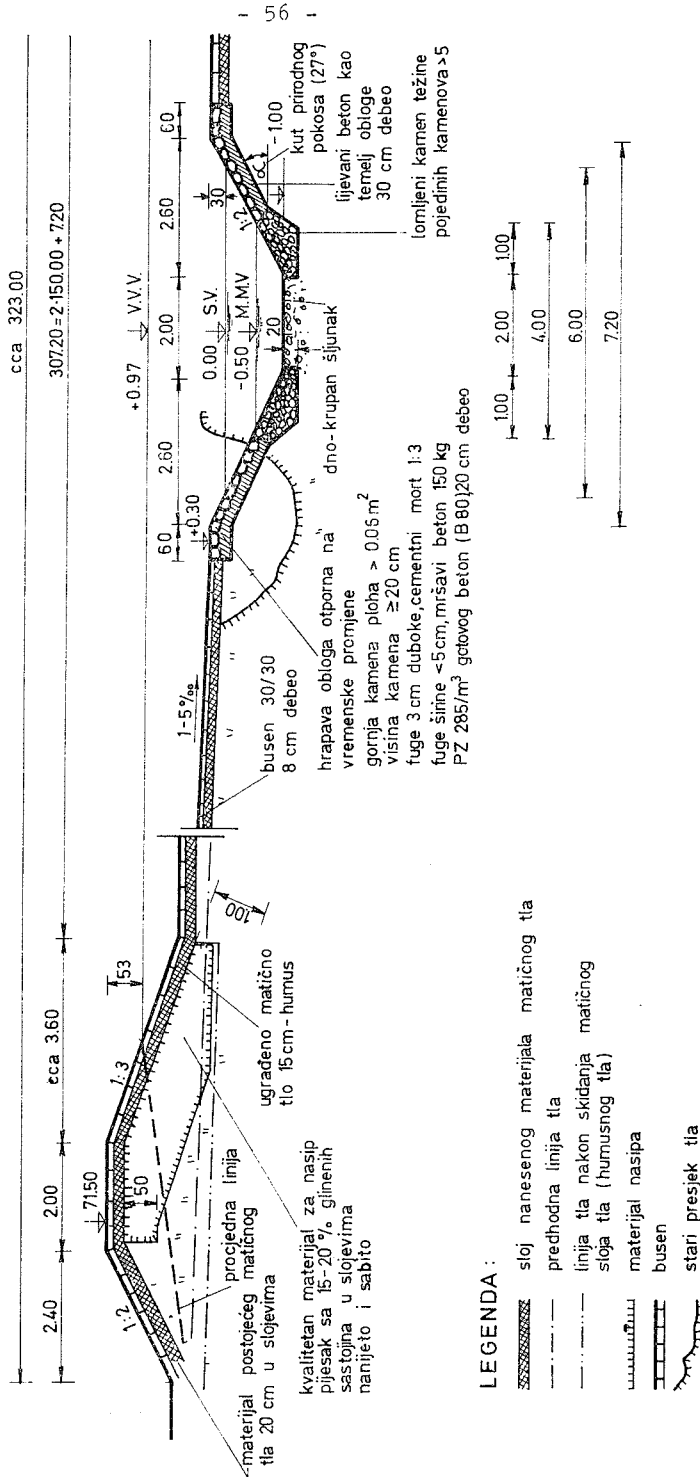
Nadalje, mora se razmisliti, da skoro sve inundacije u toku godine podliježu nataložavanju koje se mora ukloniti nakon postizavanja najviše dozvoljene visine. Ovo, doduše, nije nikakav tehnički problem, teškoća je samo u izvanrednom financijskom teretu. Pojediniosti o tome mogu se naći u literaturi: Bartsch, B., Die Verladung der Vorländer bei gegliederten Querschnitten, Verlag Wasser u. Boden, 11/1965.



REGULACIJA MANJIH VODOTOKA

MMQ = Q<sub>MMV</sub> = 0.780 m<sup>3</sup>/s  
 SQ = Q<sub>SV</sub> = 3.882 m<sup>3</sup>/s  
 VVQ = Q<sub>VVV</sub> = 206,300 m<sup>3</sup>/s  
 I = 1‰ = 0.001

PRESJEK REGULIRANOG KORITA  
 MJ 1:100



Sl. 24. Primjer raščlanjenog profila s nasipom [21]

**Nasipi.** Problem održavanja se ovdje svodi na košenje i odstranjivanje pokošenog materijala. Smije se pretpostaviti da je kruna nasipa šira od 2 m, tako da se po njoj mogu kretati tegljači, traktori ili laki bageri. Za duljine pokosa 1—6 m može se koristiti sprava koja kosi u jednom radnomходу.

Traže li se druga rješenja, tada igra nagib pokosa i njegova dužina odlučujuću ulogu. Ako je nagib 1:1 1/2 ili strmiji, na pokosu su zastupane sprave samo za relativno male plohe.

Postoji li pokos 1:2 ili položitiji, tada se uzimaju u obzir i naprave za održavanje pokosa. Prema mogućnostima trebalo bi naprave za održavanje tako izabrati da služe kako za održavanje inundacija obalnih gradnja pokosa nasipa i krune nasipa, tako i za održavanje drugih objekta u području.

Primjer raščlanjenog profila s nasipom dan je na slici 24.

### 15. a) NAGIBI KOSINA S OBZIROM NA STABILNOST KANALA

Priroda pokosa	Nagib	Priroda pokosa	Nagib
Tvrda stijena	0 do 1/4	Kompaktni nanosi	1/1
običan zid, beton	(m = 0,25)		(m = 1)
Stijena, s pukotinama, suhozid	1/2	Krupne valutice	3/2
	(m = 0,5)		(m = 1,5)
Tvrda glina	3/4	Obična zemlja, krupan pijesak	2/1
	(m = 0,75)	Nasuta zemlja, normalan pijesak	(m = 2)
			m = 2,5—3

### b) KARAKTERISTIČNI PODACI ZA DOZVOLJENU BRZINU V m/s I MAKSIMALNU VLAČNU SILU S [N/m<sup>2</sup>] = τ

Materijal	n	Čista voda		Voda koja nosi nanos	
		v	S <sub>0</sub>	v	S <sub>0</sub>
		[m/sec]	[N/m <sup>2</sup> ]	[m/sec]	[N/m <sup>2</sup> ]
Fini pijesak, koloidalni	0,020	0,45	1,28	0,15	3,63
Pjeskovita ilovača, nekoloidalna	0,020	0,53	1,77	0,75	3,63
Taložena ilovača, nekoloidalna	0,020	0,60	2,26	1,90	5,30
Aluvijalni nanosi, nekoloidalni	0,020	0,60	2,26	1,05	7,16
Obična čvrsta ilovača	0,020	0,75	3,63	1,05	7,16
Fini pijesak, d = 1 ÷ 2 mm	0,020	0,75	3,43	1,05	7,16
Čvrsta glina, vrlo koloidna	0,025	1,15	12,46	1,50	22,07
Škriljasta ilovača i tvrdo taloženi nanos	0,025	1,80	32,08	1,80	32,08
Aluvijalni nanosi, koloidalni	0,025	1,15	12,26	1,50	22,07
Sitni šljunak	0,020	0,75	3,63	1,50	15,30

Materijal	n	Čista voda		Voda koja nosi nanos	
		v	S <sub>o</sub>	v	S <sub>o</sub>
		[m/sec]	[N/m <sup>2</sup> ]	[m/sec]	[N/m <sup>2</sup> ]
Glina od šljunka, graduirano, nekoloidalno	0,030	1,15	18,15	1,50	31,59
Nanos od šljunka, graduirano, koloidalno	0,030	1,20	20,60	1,65	38,26
Krupnozrni šljunak, nekoloidalni	0,025	1,20	14,32	1,50	32,08
Oblo kamenje i krupan šljunak (oblutci)	0,035	1,50	43,65	1,85	52,68

Maksimalne dozvoljene brzine preporučene od Fortiera i Seobeya te odgovarajuće jedinične vrijednosti vlačne sile dotjerane od »U. S. Bureau of Reclamation« vrijede za kanale s malim padom i nakon starenja kanala.

#### L I T E R A T U R A

1. *Kezdi/Marko* — Erdbauten — Verner Verlag — Düsseldorf, 1969.
2. *Ingenieur Taschenbuch Bauwesen*, Band III, Leipzig, 1965.
3. *Mitteilungen aus dem Institut für Verkerswasserbau, Grundbau und Bodenmechanik*, Heft 51, Aachen 1970.
4. *Kezdi*, Boden-mechanik II.
5. *Stiegler W.*, Baugrundlehre für Ingenieure, Düsseldorf Werner — Verlag, 1962.
6. *Borowicka H.*, Über die Standsicherheit von Böschungen, Oesterreichische — Ingenieur — Zeitschrift 2, Heft 1, 1959.
7. *Breth H.*, Einige Bemerkungen über die Standsicherheit von Dämmen und Böschungen, Die Bauingenieur 33, Heft 1, 1956.
8. *Fellenius W.*, Erdstatische Berechnungen mit Reibung und Kohäsion und unter Annahme kreiszylindrischer Gleitflächen, Berlin, W. Ernst u. Sohn, 3. Auflage, 1947.
9. *Grundbau — Taschenbuch*, Br. 1, Verlag Wilhelm Ernst u. Sohn, Westberlin 1955.
10. *Casey, Hugh I.*, Über Geschiebebewegung, Mitteilungen Preussischen Versuchsanstalt für Wasserbau und Schiffbau, Berlin H, 19/1931.
11. *Lane, E. W.*, Design of stable channels, Trans of the ASCE, Paper No. 2776, 1955.

12. *Van Te Chow*, Open channel hydraulics. McGraw — Hill Book Comp., New York 1959.
13. *Stichler, R.*, Erosionsbeginn von Steinschüttungen als Schutzschicht in Wasserläufen, Wasserwirtschaft — Wassertechnik, Heft 3, 1969.
14. *Bogardi*, Bestimmung der Grenzzustände bei der Geschiebebewegung, Die Wasserwirtschaft, 7/1968.
15. *Lippke*, Neue Lösung der Schleppkraftfrage, Die Bautechnik, 34 Jg, H. G., 1957.
16. *Peter, Y.*, Channels and drops — some peculiarities. The influence of channel side slope on the permissible traction force Civil Engineering and Public Works Review, Sept. 1964.
17. *Yalin, S.*, Die theoretische Analyse der Mechanik der Geschiebebewegung, Mitt. Bund. Wasserb., Nr 8, 1957.
18. *Busch, K. F.*, Ingenieur — Taschenbuch Bauwesen, Band III, Boden — Wasser — Verkehr, Leipzig, B. G. Teubner Verlagsgesellschaft, 1965.
19. *Garbrecht, F.*, Erfahrungswerte über die zulässigen Strömungsgeschwindigkeiten in Flüssen und Kanälen, WuB 13, 5, 1961.
20. *Kezdi, A.*, Primjedbe na stabilnost pokosa, Epitès-es Közlekedestudományi Közlemenyek, 3, 1959.
21. *Pürschel, W.*, Flussbau, Bauingenieurpraxis, H. 96, Berlin/München, Verlag W. Ernst u. Sohn, 1967.
22. *Memmler, H.*, Zur Belastung von Wasserlaufbefestigungen durch Grundwasserüberdruck WWT, H. 1, 1971.
23. *Kuhn, R.*, Dichtung u. Deckwerk von Binnenschiffahrtskanälen, Der Bauingenieur, H. 9, 1969.
24. *Borowicka, H.*, Ein statisch einwandfreies Verfahren zur Ermittlung der Stand sicherheit einer Böschung, Der Bauingenieur 45, H. 9, 1970.
25. Taschenbuch der Wasserwirtschaft — Verlag Wasser u. Boden, 2, Hamburg 55.
26. *Svetličić, E.*, Hidraulika otvorenih korita 1. i 2. dio, izdavač: Opće vodoprivredno poduzeće, Zagreb, 1977.
27. Gewässerunterhaltung, Teil III, Konstruktive Gestaltung von Abflussquerschnitten — Verlag Wasser u. Boden, Hamburg, 1970.



# OBJEKTI HIDROMELIORACIJSKIH SUSTAVA POVRŠINSKE ODVODNJE

---

Mr JOSIP MARUŠIĆ, dipl. inž. građ.

## 1. UVOD

Za funkcioniranje hidromelioracijskih sustava površinske odvodnje bitna je i izvedba odgovarajućih objekata na otvorenim kanalima. Elementi kanala i objekata trebaju zadovoljiti uvjete i zahtjeve:

- efikasne odvodnje suvišnih voda
- oblikovanja pravilnih parcela (tabli) prema zahtjevu suvremene poljoprivredne obrade
- optimalne putne mreže — za pristup na svaku poljoprivrednu parcelu sa što manje putnih prijelaza i što kraćim putevima
- geomehaničke, statičke i hidrauličke sigurnosti, kako u procesu izvedbe tako i u procesu korištenja hidromelioracijskih sustava
- optimalnih količina odgovarajućih vrsta radova s obzirom na cijenu koštanja izvođenja i korištenja, kako pojedinih objekata tako i kompletnog hidromelioracijskog sustava
- dogradnje, odnosno rekonstrukcije pojedinih objekata i kompletnih hidromelioracijskih sustava prema potrebama suvremenijih i optimalnijih rješenja i dostignuća.

Za realizaciju navedenih zahtjeva potrebno je pravovremeno sistematizirati i analizirati raspoložive i potrebne podatke melioracijskih područja za: topografiju, klimu, hidrologiju, hidrografiju, hidrogeologiju, pedologiju, vegetaciju te potrebe suvremene poljoprivredne proizvodnje. U sklopu toga bitno je i rješenje tehnologije izvođenja te održavanja hidromelioracijskih objekata i kompletnih sustava. Također je važno pravovremeno odrediti kako cijenu izvođenja tako i cijenu održavanja u procesu korištenja hidromelioracijskih objekata i sustava.

Prije izrade projektnog rješenja površinske odvodnje, neophodno je izvesti objekte zaštite melioracijskog područja od vanjskih, odnosno poplavnih voda.

Također je važno pravovremeno definirati da li postoji mogućnost gravitacijske odvodnje unutarnjih, odnosno vlastitih voda ili je potrebna izvedba crpnih postrojenja? Sa složenošću hidromelioracijskih objekata raste i potreba kvalitete i kontinuiteta odgovarajućih terenskih podataka kao i neophodni hidrološki, hidraulički, statički, tehnološki i ekonomski proračuni. Također je bitno sagledati redoslijed i tehnologiju samog izvođenja i održavanja, odnosno korištenja hidromelioracijskih objekata i sustava.

S obzirom na međusobnu ovisnost i zajedničko funkcioniranje bitno je sagledati raspored i vrstu kanala i objekata na njima — a to je dato na slici 1. U skladu s topografskim i ostalim elementima melioracijskog područja te zahtjevima suvremene poljoprivredne obrade zemljišta kao i raz-

mjere priložene skice, dato je rješenje situacije kanalske mreže površinske odvodnje s odgovarajućim objektima.

### 1.1. Vrste vodotoka i kanala hidromelioracijskih sustava površinske odvodnje

1. Melioracijski vodotok I reda je u stvari regulirani prirodni vodotok koji je ujedno i glavni recipijent slivnog, odnosno melioracijskog područja. S obzirom na maksimalne vodostaje i protoke predviđena je i izvedba nasipa za zaštitu od poplava vanjskih voda. Jasno da to uvjetuje potrebu izvedbe odgovarajućih crpnih postrojenja i ustava. Dimenzije glavnih recipijenata, u prvom redu, ovise o veličini slivne površine i mjerodavnom modulu otjecanja, odnosno maksimalnim protokama. U sklopu toga bitno je definirati povratno razdoblje mjerodavnih oborina, odnosno vodostaja i protoka na koje se dimenzionira korito glavnog recipijenta.

2. Melioracijski kanali II reda — glavni su kanali, odnosno recipijenti određenih melioracijskih površina («kazeta») ili dijela slivnog područja glavnog recipijenta. Dimenzioniraju se na mjerodavne protoke koje dolaze iz više melioracijskih kanala III reda. Orijetacijske, odnosno prosječne vrijednosti osnovnih dimenzija melioracijskih kanala II reda su slijedeće: širina dna od 3,0 do 10,0 m', dubina 3,0—3,5—4,0—5,0 m', pokos stranica  $m = 1,5—2,0—2,5—3,0$ . Jasno da te vrijednosti ovise o konfiguraciji terena, o geomehaničkim karakteristikama i o povratnom razdoblju mjerodavne protoke.

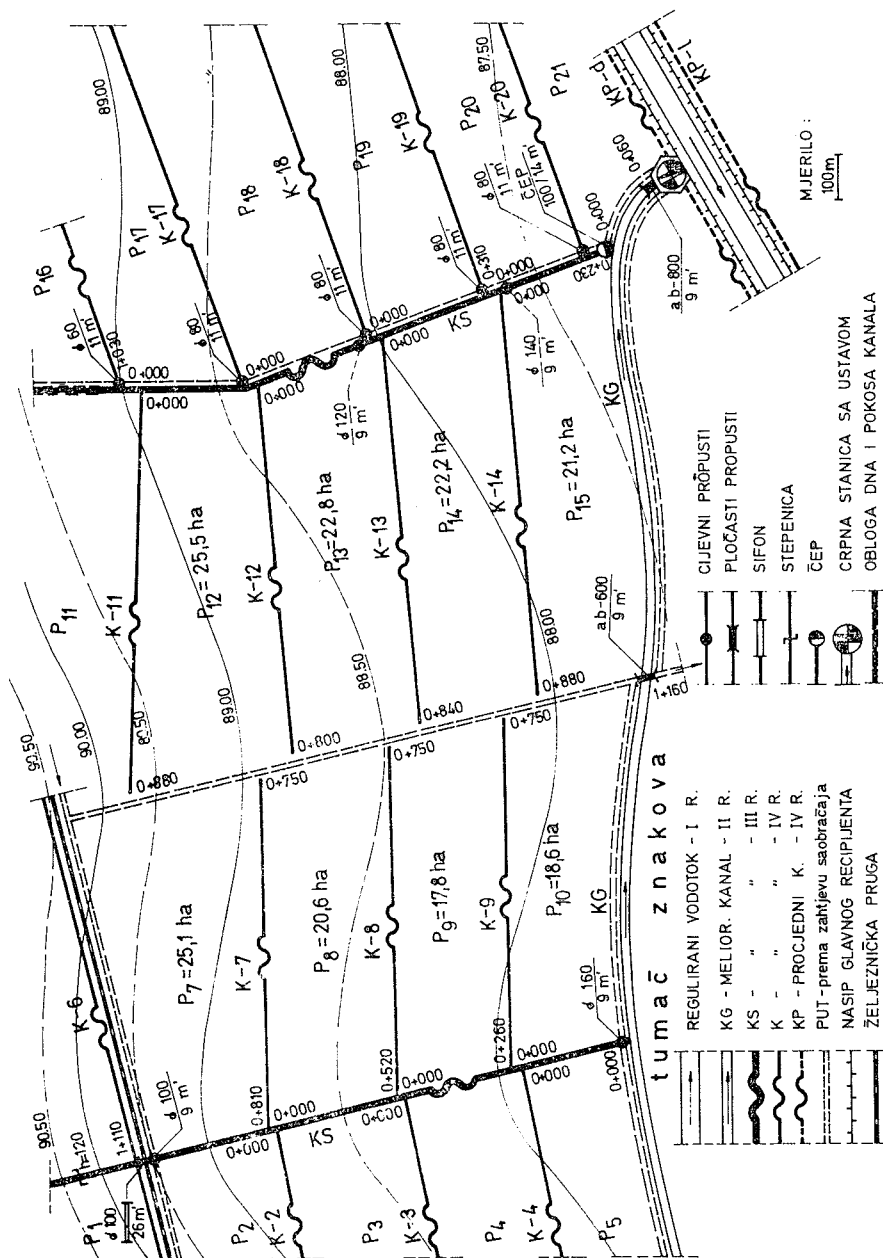
3. Melioracijski kanali III reda — sabirni ili sakupljači ili grupni — prihvaćaju vodu iz više melioracijskih kanala IV reda i odvođe je u kanale II reda. Pored terenskih elemenata, njihova trasa uvjetovana je zahtjevima oblikovanja poljoprivrednih tabli. Prosječne dimenzije su slijedeće: širina dna od 1,0 do 3,0 m', dubina od 2,0—3,0—3,5 m', pokos stranica  $m = 1,5—2,0—2,5$ . Pored melioracijskih kanala III reda u ravnim terenima su često i trase putova za pristup na poljoprivredne parcele.

4. Melioracijski kanali IV reda — parcelni ili detaljni kanali. Osnovni zadatak je da pravovremeno prihvate suvišnu površinsku vodu s poljoprivrednih parcela i da je odvođe u kanale III reda. Elementi kanala IV reda ovise i o zahtjevima odvodnje podzemnih voda, odnosno o zahtjevima suvremene poljoprivredne obrade. Vrijednost osnovnih — prosječnih vrijednosti je slijedeća: širina dna od 0,50—0,60—0,80 m; dubina od 1,50—2,0—2,50 m, pokos stranica  $m = 1,25—1,50—1,75—2,00$ , dužina kanala od 500—800—1000—1200 m, minimalan pad  $J = 0,4\%$ , razmak kanala od 180 do 350 m'. Pored topografskih elemenata melioracijskog područja, na dimenzije te dužine i razmak parcelnih kanala, u prvom redu, djeluju hidrološke i pedološke karakteristike tla te zahtjevi suvremene poljoprivredne obrade zemljišta pa i kompletne poljoprivredne proizvodnje. U slučaju kombinirane odvodnje, odnosno rješenja otvorenih kanala i cijevne drenaže potrebno je uzeti u obzir zahtjeve sniženja nivoa vode i same odvodnje suvišnih podzemnih voda.

5. Procjedni ili izdanski kanali po dimenzijama su melioracijski kanali IV reda. Širina dna je od 0,50 do 0,60 m', dubina od 1,0 do 1,5 m' a pokos stranica  $m = 1,5—2,0$ . Osnovni je zadatak u prihvaćanju procjednih voda za vrijeme trajanja visokih vodostaja u glavnim recipijentima melioracijskih područja. U pravilu ih treba izvoditi 6,0 do 10,0 m' od nožice nasipa za zaštitu od poplavnih voda. Prije izvedbe izvršiti odgovarajuća geomehanička ispitivanja i proračun stabilnosti pokosa i dna kanala.

## 1.2. Vrste objekata hidromelioracijskih sustava površinske odvodnje

Na situaciji kanalske mreže površinske odvodnje (slika 1) dat je i položaj odgovarajućih hidrograđevinskih objekata. Kao i na elemente kanala, tako i na elemente objekata prvenstveno djeluju prirodna obilježja slivnog područja te zahtjevi efikasne odvodnje i optimalne poljoprivredne proizvodnje.



Slika 1. Situacija kanalske mreže površinske odvodnje s objektima



Utjecajni elementi projektnog rješenja odvodnje melioracijskog područja djeluju i na vrstu i na broj te na osnovne elemente odgovarajućih hidrograđevinskih objekata.

Na slici 1. dat je položaj slijedećih objekata:

1. Tipski propusti od gotovih betonskih cijevi promjera 60, 80, 100, 120, 140 i 160 cm
2. Pločasti propusti otvora 400, 600 i 800 cm
3. Čep s povratnim poklopcem promjera 100 cm
4. Sifon promjera 100 cm i dužine 2600 cm
5. Betonska stepenica visine 120 cm
6. Ustava na ušću melioracijskog kanala II reda u glavni recipijent melioracijskog područja
7. Crpna stanica za odvodnju unutarnjih suvišnih voda u razdoblju trajanja visokih vodostaja glavnih recipijenata
8. Zaštita dna i pokosa kanala — brzotok za zaštitu od štetnog djelovanja erozije.

Bitno je imati u vidu da vrsta i broj objekata imaju velik utjecaj na efikasnost odvodnje suvišnih voda, ali i na ukupnu cijenu koštanja, kako u procesu izvođenja tako i u procesu korištenja sustava površinske i podzemne odvodnje poljoprivrednog zemljišta i ostalih površina.

S obzirom na raznovrsnost i složenost hidrograđevinskih objekata, u ovom radu daju se samo osnovni podaci u vezi s projektiranjem i potrebom izvođenja odgovarajućih objekata. U priloženim nacrtima vidljivi su elementi uzdužnih i poprečnih presjeka te tlocrta kao i bitniji detalji pojedinih hidrograđevinskih objekata. Dati podaci mogu koristiti za izradu idejnih i glavnih projekata sustava površinske odvodnje.

Međutim, za izvedbene projekte odvodnje melioracijskih površina potrebna je i posebna izrada izvedbenih projekata hidrograđevinskih objekata. Za realizaciju toga neophodni su i detaljniji terenski podaci (geodetski, geomehanički, hidrogeološki, hidrološki) s odgovarajućim hidrološkim, hidrauličkim, geomehaničkim i statičkim proračunima te tehnologijom izvođenja i troškovima radova.

Pored nacрта hidrograđevinskih objekata, u sastavu ovog rada dati su i odgovarajući fotosnimci izvedenih objekata. Međutim, treba sagledati elemente projektiranja i elemente izvođenja, te korištenja odgovarajućih objekata u sklopu sustava površinske odvodnje.

U procesu izrade projektne dokumentacije potrebno je sagledati i vijek korištenja, odnosno potrebu i nivo funkcioniranja kako pojedinih objekata, tako i kompletnih hidromelioracijskih sustava.

Pri tome treba imati u vidu terenske karakteristike područja i imovinsko-pravne probleme, s obzirom na izvođenje i održavanje objekata i kanala.

U praksi je čest slučaj dogradnje ili rekonstrukcije otvorenih kanala, a s tim u vezi i objekata na njima. O tome posebno treba voditi računa kod sjecišta trasa kanala s prometnicama (ceste, željeznice), cjevovodima (naftovod, prinovod, telefonvod, elektrovod) i kod blizine ostalih objekata. To otežava kako izvedbu i samo održavanje kanala i objekata na njima. Poseban problem pojavljuje se kod produbljivanja dna postojećih kanala, a s tim u vezi i spuštanje dna tipskih putnih prijelaza kao i osiguranje dna i pokosa kanala od štetnog djelovanja erozije. Osim svih potrebnih terenskih podataka, pro-

jektanti hidromelioracijskih objekata trebaju sagledati i proces njihove izvedbe i održavanja te mogućnost i potrebu dogradnje.

## 2. TIPSKI PROPUSTI OD GOTOVIH BETONSKIH CIJEVI

Najbrojniji objekti u sklopu kanalske mreže površinske odvodnje su tipski propusti od gotovih betonskih cijevi, i to kao sastavni objekti i putne mreže za pristup na poljoprivredne parcele. Promjer samih betonskih cijevi, u prvom redu, ovisi o mjerodavnoj protoci i kategoriji kanala.

Broj cijevi i dužina propusta ovisi o značenju i kategoriji puta, odnosno o širini krune puta i vrsti kolovozne konstrukcije te osiguranju početka i kraja propusta (s vertikalnim ili kosim krilima ili bez njih). U sklopu projektiranja i izvedbe tipskih propusta od gotovih betonskih cijevi bitno je imati u vidu i visinu nadsloja iznad cijevi kao i vrstu materijala nadsloja, elemente kolovozne konstrukcije i mjerodavnog opterećenja.

Prije nabave, dopreme i ugradbe odgovarajućih betonskih cijevi osnovno je imati pozitivne atestirane podatke o kvaliteti cijevi. Međutim, bitno je i imati podatke o geomehaničkim karakteristikama tla te kvalitetno izvedenu posteljicu prije ugradbe cijevi, ili izvedbe kompletnog propusta.

S obzirom na sve veća opterećenja prometnih sredstava, za izvedbene projekte bitni su i odgovarajući statički proračuni. Pri tome treba analizirati i provesti potrebne proračune za: vertikalno opterećenje u uzdužnom i poprečnom smjeru, pokretno i bočno opterećenje. Proračun se provodi kao za gredu na elastičnoj podlozi (s ravnim dnom cijevi), a za dimenzioniranje bitan je i mjerodavan koeficijent posteljice koji odgovara uvjetu tla potpuno zasićenog vodom. U praksi se obično računa s nadslojem i nasipom od  $h_{\min} = 0,70$  m do  $h = 1,70$  m'.

Na žalost, čest je slučaj da se ugrađuju nearmirane betonske cijevi promjera 60 i 80 cm, a s obzirom na prometna i ostala opterećenja, sve je veći broj lomova, odnosno pucanja cijevi. Debljina stijenki betonskih cijevi također je vrlo važna za statičku stabilnost i nosivost propusta. Proizvođači betonskih cijevi u pravilu izrađuju cijevi čija je debljina stijenki 10—12% od veličine promjera ( $d \geq 1/10 D$  — gdje je  $d$  debljina stijenki, a  $D$  unutarnji promjer cijevi).

Zbog opterećenja u skladu sa statičkim proračunom očito je potrebno odgovarajuće armiranje cijevi, a ne samo određivanje debljina njihovih stijenki.

Za stabilnost cijevnih propusta velik utjecaj imaju zbijenost i nosivost posteljice te ležište betonskih cijevi (kružno ili ravno).

Osim toga, bitna je i kvaliteta ugradnje cijevi i nadsloja. Zbog lošeg zbijanja zemljanog nasipa između pokosa kanala i cijevi dolazi i do njihovih nepotrebnih lomova i pucanja. Naime, loše zbijanje zemljanog nasipa oko cijevi i iznad njih dovodi i do nepovoljnijeg rasprostiranja pokretnog opterećenja od sve težih vozila i poljoprivrednih strojeva. To posebno dolazi do izražaja kod raskvašenog nadsloja i prijenosa osovinskog pritiska vozila i strojeva preko kotača. Nešto povoljnija situacija je kod strojeva s gusjenicama gdje je ravnomjerniji prijenos opterećenja. U procesu izvođenja i održavanja sustava kanalske mreže površinske odvodnje treba uzeti u obzir i mjerodavna opterećenja teških poljoprivrednih i građevinskih strojeva (bageri, buldozeri, drenopolagači, kombajni).

Treba imati u vidu i to da preko cijevnih propusta prelaze i teretna vozila s građevinskim materijalom (kamioni sa šljunkom, cementom, mikseri s betonom za potrebe izvedbe ostalih hidrograđevinskih objekata).

S obzirom na financijske (ne)mogućnosti, većina putova za pristup na poljoprivredne parcele je zemljana, tj. bez odgovarajućih kolovoznih konstrukcija. Na to treba naročito paziti pri izvedbi cijevnih propusta i pri zbijanju nadsloja iznad cijevi. Naime, najveća su opterećenja poljoprivrednih strojeva i srodnih vozila u mjesecima s najviše oborina, odnosno kod prekomjerne raskvašenosti terena, a time i raskvašenih zemljanih putova — u proljeće ili u jesen — za vrijeme sjetve ili žetve usjeva. Zato je bitno i nadvišenje nivelete puta iznad cijevnog propusta u odnosu na niveletu ispred i iza propusta, ali je potrebno i oblikovanje poprečnog pada krune puta.

Vertikalna zakrivljenost nivelete treba biti i u skladu sa zahtjevima sigurnosti i udobnosti prometa. Važno je i kvalitetno oblikovanje bankina i sigurnosti pokosa donjeg stroja puta, s obzirom na geomehantičke karakteristike tla i moguće oscilacije vodostaja u kanalima.

U praksi se često ne vodi dovoljno računa o odnosu nivelete dna kanala, donjeg ruba betonskih cijevi i redovnog zamuljenja cijevnih propusta, kao i o odnosu širine dna kanala i promjera cijevi.

Budući da se tipski cijevni propusti prvenstveno ugrađuju na melioracijskim kanalima IV i III reda čija je širina dna od 0,60 do 0,80, odnosno od 1,0 do 2,0 m', potrebno je pravilno oblikovanje i zbijanje posteljice, tako da donji rub cijevi bude 10 do 15 cm ispod nivelete dna kanala. Naime, već u prvoj godini nakon izvedbe kanala dolazi do zamuljenja cijevnih propusta, pa treba paziti na odnos širine dna kanala i donje širine protjecajnog profila cijevi — kako bi se zadržala pravilna hidraulika tečenja vode.

Kad se izvodi kanalska i putna mreža, bitan je i redoslijed izvedbe kanala i tipskih cijevnih propusta. Naime, i u procesu izvođenja hidromelioracijskih radova važno je osigurati što kraći pristup na svaku poljoprivrednu parcelu, tako da se omogući provedba pojedinih faza obrade zemljišta i prije konačnog završetka kompletnih melioracijskih radova, te pristup vodograđevne mehanizacije. Za to treba pravodobno nabaviti i dopremiti odgovarajuće betonske cijevi, strojeve i dovesti radnike za ugradbu cijevi.

Za pravilno spajanje pojedinih betonskih cijevi bitno je detaljno ravnanje i zbijanje posteljice kako ne bi došlo do ekscentričnog položaja i nepotrebnih opterećenja kao i mogućnosti zamuljenja propusta kroz loše izvedene spojeve — sljubnice betonskih cijevi.

Iz iskustva je poznato da loša ugradba betonskih cijevi dovodi i do njihova prijevremenog pucanja, a vađenje puknutih cijevi i ugradba novih, mnogo je veći trošak nego nabava i doprema novih.

Zbog toga je važna kvalitetna izvedba posteljice kao i ugradbe betonskih cijevi te (nad)sloja oko cijevi i iznad nje. Na žalost, u praksi se toj jednostavnoj tehnologiji ne poklanja dovoljna pažnja, pa dolazi do nepotrebnih lomova cijevi, a samim tim, i do suvišnih troškova u sklopu izvođenja hidromelioracijskih sustava površinske odvodnje.

Na slici 1 — situaciji kanalske mreže površinske odvodnje s objektima dat je i položaj tipskih cijevnih propusta u sklopu putne mreže. Osnovno je voditi računa o tome da se sa što manje putnih prijelaza i tipskih propusta omogući pristup na svaku poljoprivrednu parcelu što kraćim putem.

U sklopu priložene situacije nisu potrebni propusti promjera 140 i 120 cm na kanalu II reda, ali su naznačeni kao mogućnost rješenja koje utječe i na ukupne troškove hidromelioracijskih radova.

S obzirom na mjerodavne protoke u kanalima osnovno je voditi računa o tome da promjer cijevnih propusta treba omogućiti tečenje bez pojave uspora. Međutim, i kod manjih protoka poželjno je usvojiti veći promjer cijevi nego što zahtijeva hidraulički proračun, i to, u prvom redu, zbog održavanja i čišćenja propusta od nanosa i namulja.

Naime, u praksi je u pojedinim parcelnim kanalima protoka manja od 100 l/sec i zadovoljio bi i manji promjer cijevi od 60 cm, ali su troškovi održavanja propusta cijevi veći od troškova nabave i ugradbe cijevi većeg promjera, nego što to zahtijeva hidraulički proračun cijevnih propusta.

Također je bitna kvalitetna izvedba početka i kraja tipskih propusta — s vertikalnim ili kosim krilima (čeonih zidova krila) ili bez njih, te uređenje bankina i pokosa puta. Važno je pravilno oblikovanje i zbijanje pokosa i bankina kako ne bi došlo do površinskog ispiranja i zamuljenja ulaznog i izlaznog dijela propusta.

Međutim, u praksi je još uvijek prisutna šarolikost u vezi s izvedbom cijevnih propusta: bez završnih krila, s kosim ili vertikalnim krilima, odnosno čeonim zidovima.

Važnost betonskih krila je značajna i za stabilnost puta. Naime, treba imati u vidu da je kod nas u sklopu melioracijskih sustava pretežni dio putova zemljan, bez stabilne (makadam, šljunak, asfalt) kolovozne konstrukcije, i da dolazi do oštećenja trupa puta, što utječe i na stabilnost propusta.

Troškovi izvedbe tipskih cijevnih propusta bez betonskih krila su manji od propusta s kosim ili vertikalnim betonskim krilima, ali su troškovi održavanja veći. S obzirom na izvršavanje poljoprivrednih radova i u razdobljima raskvašenosti terena potrebno je imati u vidu i nesigurnost prometa preko propusta bez betonskih krila — pogotovo kod sve težih poljoprivrednih strojeva i vozila.

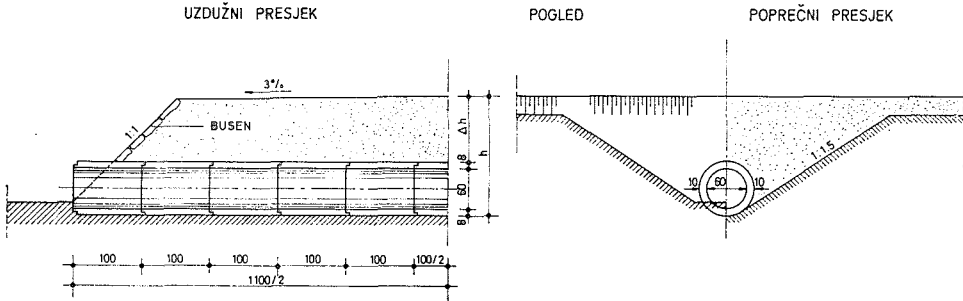
Kod određivanja dužine tipskih propusta važno je uzeti u obzir i mogućnost dogradnje i modernizacije putne mreže.

U skladu s tim treba predvidjeti gornju širinu zemljanog puta na koju se može dograditi stabilna kolovozna konstrukcija s odgovarajućim nagibom stranica i potrebnom širinom kolnika i bankina (min. 5,0 m i  $2 \times 0,75$  m'). U praksi se izvodi gornja širina puta u profilu propusta od 5,0 do 9,0 m' — ovisno o vrsti, značenju i težini prometa.

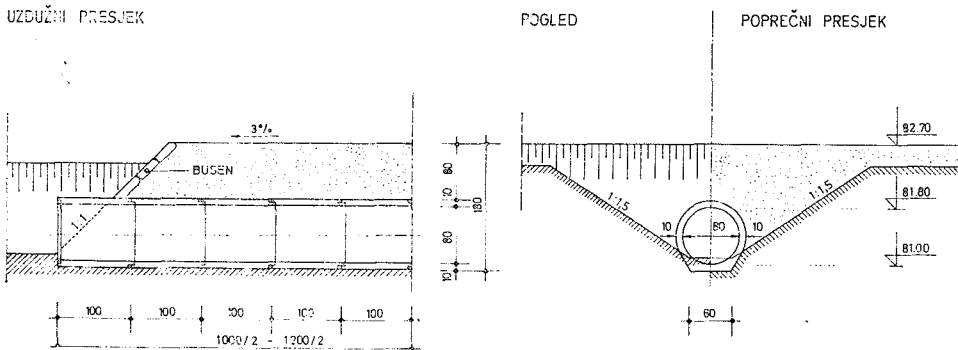
S obzirom na visinu nadsloja (min. 0,60 m) iznad gornjeg ruba cijevi slijedi da minimalna dužina propusta treba biti 9,0 m' kod pokosa stranica 1 : 1,5. Kod većih promjera propusta i većeg nadsloja iznad gornjeg ruba cijevi (do 1,50 m') dužina propusta s kosim krilima može biti i do 15,0 m', a s vertikalnim krilima dovoljna je i dužina do 9,0 m ugrađenih cijevi.

Prije ugradbe betonskih i armirano-betonskih cijevi izvođač radova obvezno mora imati pozitivne ateste kvalitete cijevi prema prometnim zahtjevima i važećim propisima u niskogradnji. Također je važno voditi pravovremenu evidenciju o dobavljenim i ugrađenim cijevima u dnevniku rada, a kod ugradbe pridržavati se pravilne tehnologije i zaštite mjera na radu. U praksi se izvode cijevni propusti promjera od 60 do 200 cm, a najviše promjera 80 cm.

Različita rješenja tipskih cijevnih betonskih propusta nije potrebno detaljnije objašnjavati, jer su potrebni podaci vidljivi u nacrtima na slijedećim slikama:

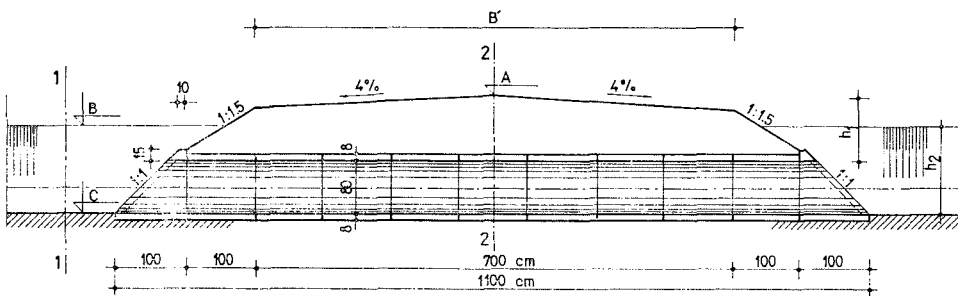


Sl. 2. Tipski propust  $\varnothing$  60 cm od betonskih cijevi bez krila, dužina 1100 cm



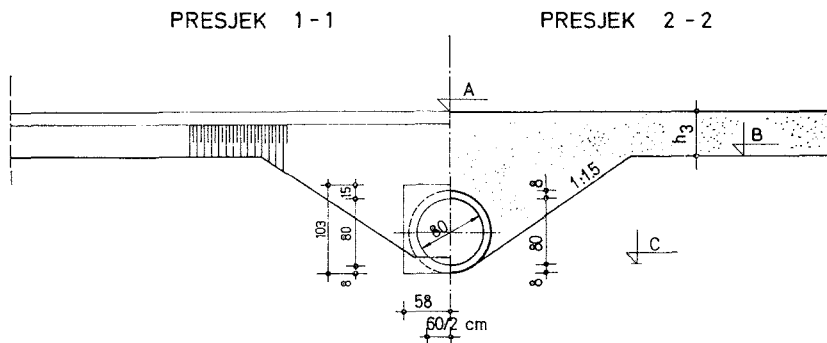
Sl. 3.1. Tipski propust  $\varnothing$  80 cm od betonskih cijevi s ležištem bez krila, dužina od 1000 cm do 1500 cm

a) UZDUŽNI PRESJEK



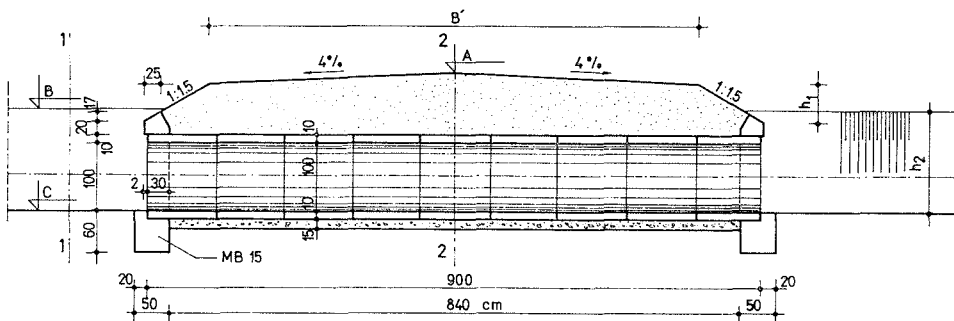
Sl. 3.2. Tipski propust  $\varnothing$  80 cm s kosim betonskim glavama — krilima, dužina od 1100 cm do 1300 cm

b) POPREČNI PRESJEK



Sl. 3.3. Tipski propust kao na sl. 3.2. — poprečni presjeci

a) UZDUŽNI PRESJEK



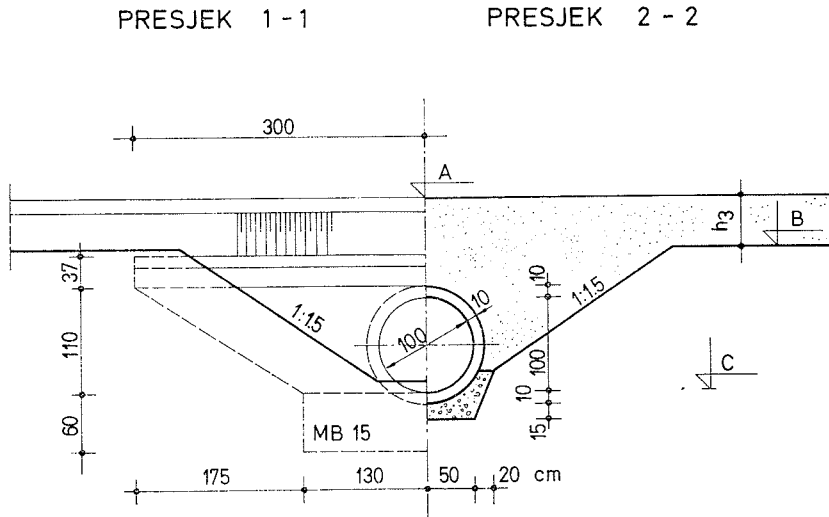
Sl. 4.1. Tipski cijevni propust  $\varnothing 100$  cm na podlozi od šljunka s vertikalnim betonskim krilima, dužine 900 cm

S obzirom na detaljne podatke u nacrtima tipskih cijevnih propusta nisu potrebna daljnja objašnjenja. Međutim, i u procesu projektiranja, izvođenja i održavanja neophodno je, pored odgovarajućih statičkih i hidrauličkih proračuna provesti i potrebne financijsko-ekonomske proračune izvedbe i održavanja tipskih cijevnih propusta, u cilju efikasnog funkcioniranja kanalske i putne mreže hidromelioracijskih sustava.

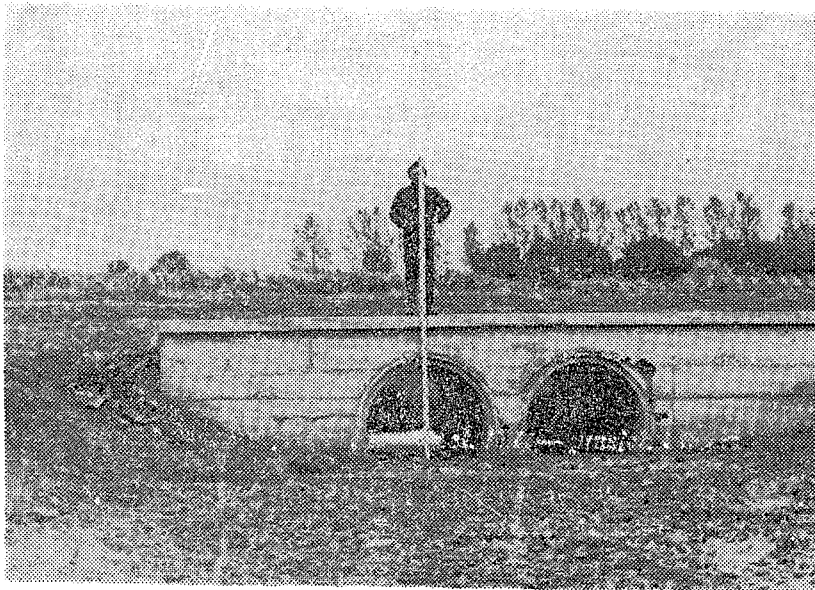
### 3. PARABOLIČNI I SVOĐENI PROPUSTI

Za razliku od tipskih cijevnih propusta parabolični i svođeni propusti izvode se u vrlo malom broju, odnosno kao pojedinačna rješenja. U zadnje

#### b) POPREČNI PRESJEK

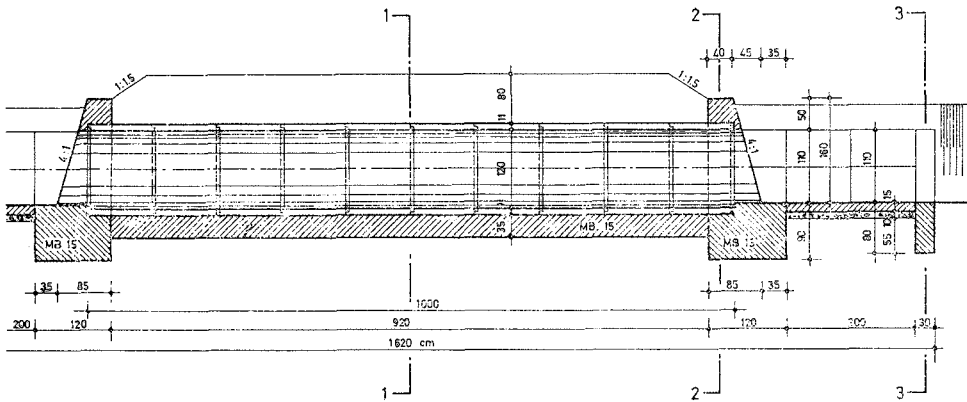


Sl. 4.2. Tipski cijevni propust kao na sl. 4.1. — poprečni presjeci



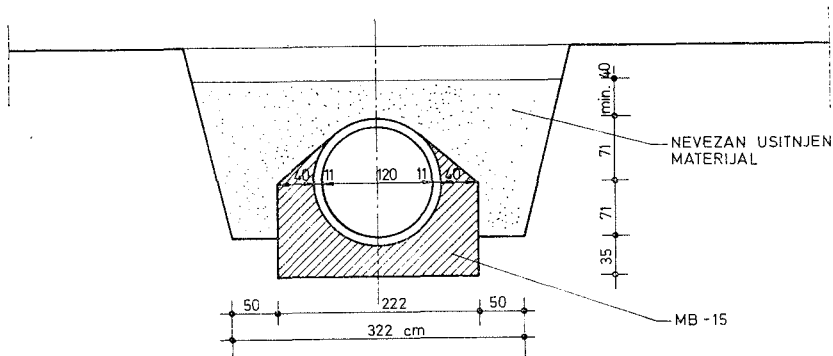
Sl. 4.3. Tipski propust promjera  $2 \times 100$  cm (dvojni  $\varnothing 100$  cm) s vertikalnim betonskim krilima i podložnim betonom, dužina 900 cm — slivno područje »Biđ-Bosut«

a) UZDUŽNI PRESJEK



Sl. 5.1. Tipski propust  $\varnothing$  120 cm na podlozi od betona s vertikalnim krilima, dužina 1000 cm, osiguranje dna i pokosa kanala ispred i iza propusta ispred i iza propusta

b) PRESJEK 1 - 1  
(ispod asfaltne ceste)



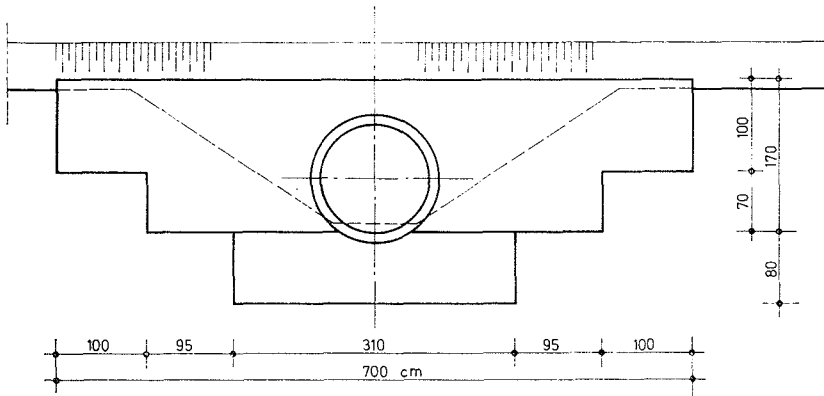
Sl. 5.2. Tipski propust kao na sl. 5.1. — presjek 1—1

vrijeme izvode se vrlo rijetko, a zahtijevaju posebnu izradu projekta kao i odgovarajuću tehnologiju izvođenja. Primjenjuju se kao rješenje u pjeskovitim i slabo nosivim tlima gdje su neophodna prethodna geomehanička ispitivanja i posebna rješenja temeljenja radi osiguranja stabilnosti objekta.

Potrebni su posebni statički proračuni s odgovarajućim armiranjem, a čest je slučaj da se temeljenje izvodi u kombinaciji sa žmurjem i pilotima — kod izvedbe u pjeskovitim ili tresetnim ili slabo nosivim tlima.

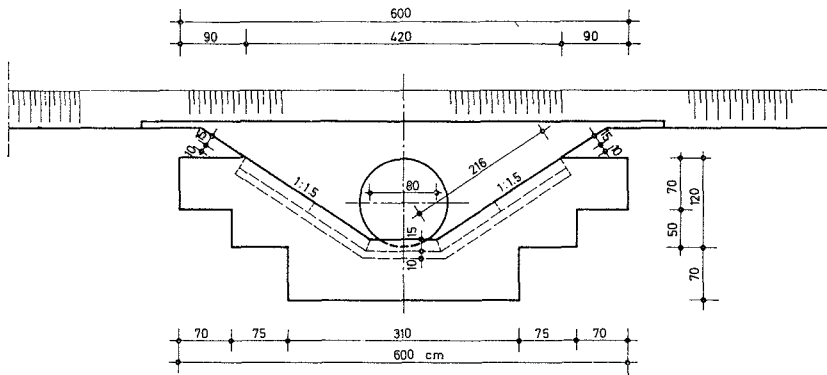


c) PRESJEK 2 - 2



Sl. 5.3. Tipski propust kao na sl. 5.1. — presjek 2—2

d) PRESJEK 3 - 3

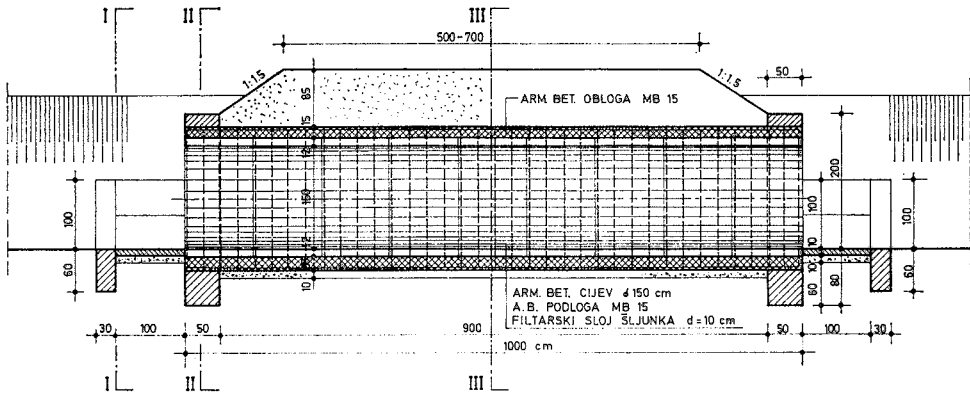


Sl. 5.4. Tipski propust kao na sl. 5.1. — presjek 3—3

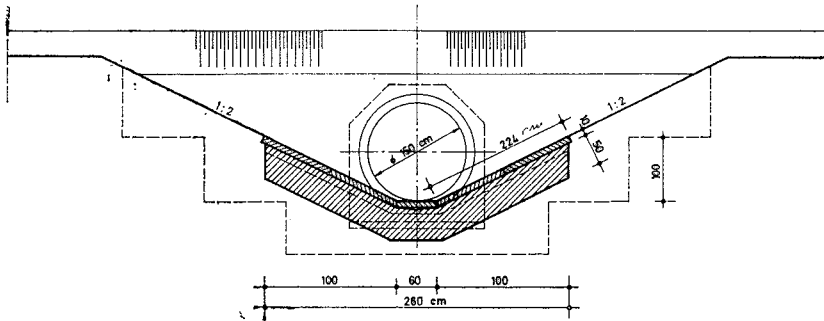
Parabolični propusti izvode se s otvorom od 100/150 do 200/300 cm s betoniranim dnom.

Svođeni propusti izvode se s otvorom 200 do 400 cm s posebnim temeljenjem, ali i slobodnim dnom. To omogućava naknadno sniženje nivelete kanala, ali s dodatnim osiguranjem stabilnosti upornjaka svođenih propusta. Također su potrebna posebna geomehanička ispitivanja s detaljnim statičkim i hidrauličkim proračunima, uzimajući u obzir stalna i pokretna opterećenja, odnosno najnepovoljnija naprezanja u svođu i u upornjacima objekta.

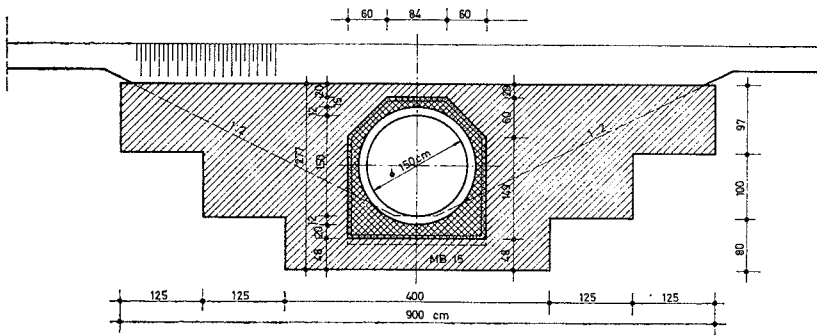
a) UZDUŽNI PRESJEK



b) PRESJEK I-I

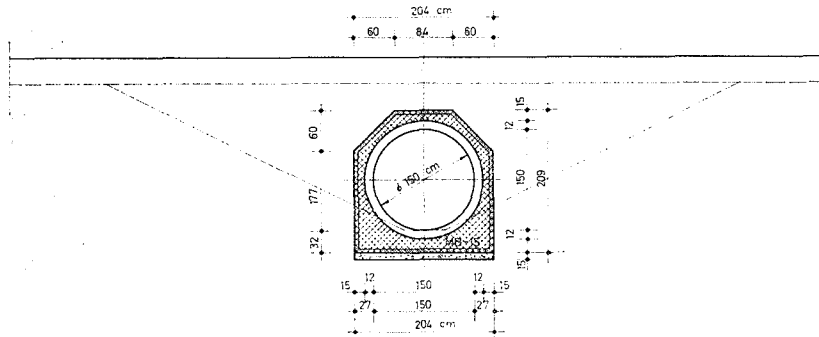


c) PRESJEK II - II



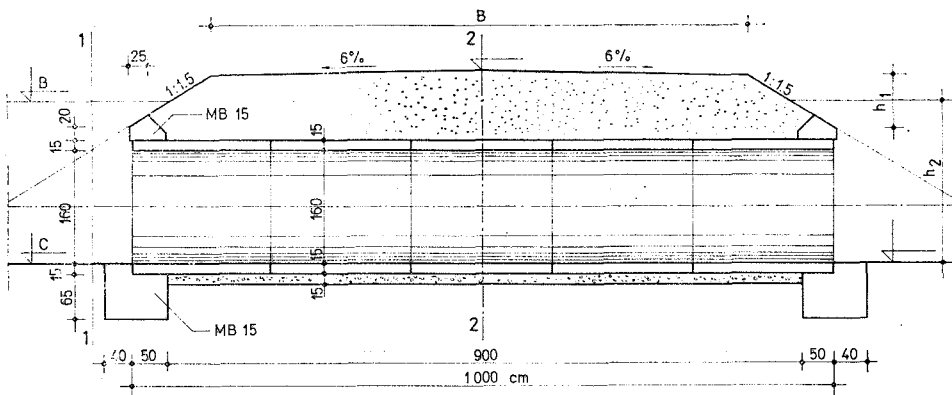
Sl. 6. Tipski propust  $\varnothing$  150 cm s vertikalnim betonskim krilima na betonskoj podlozi s filterskim slojem šljunka, dužina 900 cm

d) PRESJEK III - III



Sl. 6.d. Tipski propust  $\varnothing$  150 cm — presjek III—III

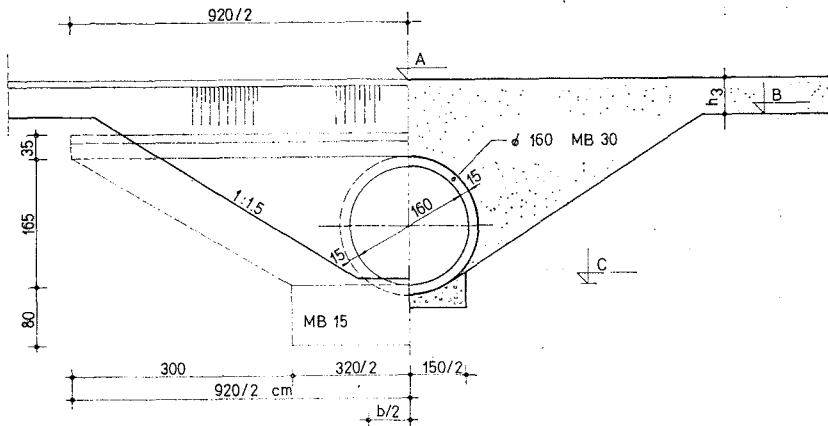
a) UZDUŽNI PRESJEK



Sl. 7.1 Tipski propust  $\varnothing$  160 cm s vertikalnim betonskim krilima, na podlozi od šljunka, dužina 1000 cm

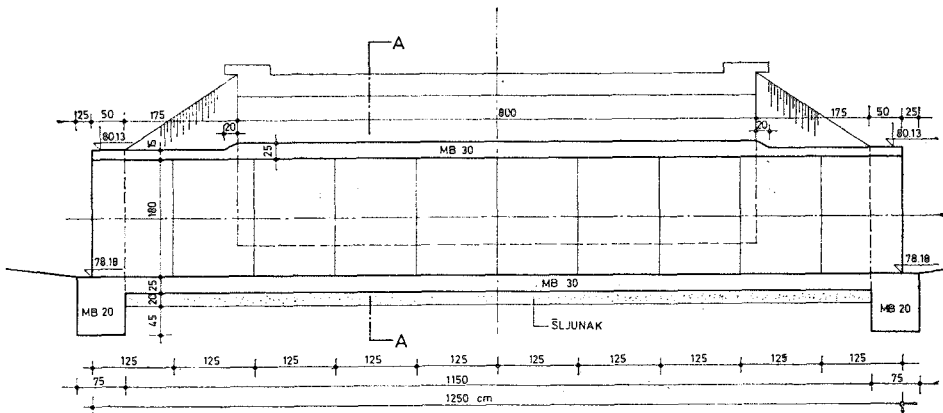
S obzirom na pojedinačnu primjenu paraboličnih i svodenih propusta i na opseg ovog rada, ne daju se posebno nacrti i daljnja obrazloženja u vezi s primjenom navedenih rješenja, koja zahtijeva detaljna terenska ispitivanja te odgovarajuća projektna rješenja, kao posebnih armirano-betonskih objekata.

b) PRESJEK 1 - 1



Sl. 7.2. Tipski propust kao na sl. 7.1. — poprečni presjeci

a) UZDUŽNI PRESJEK



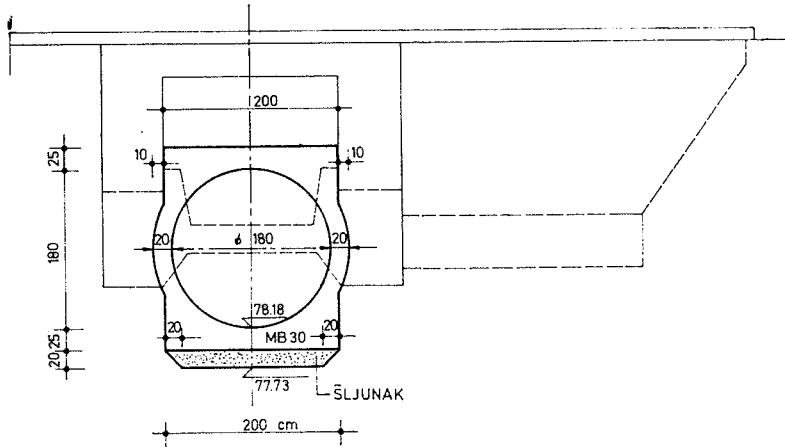
Sl. 8.1. Spuštanje dna pločastog cestovnog propusta ugradbom cijevi  $\varnothing 180$  cm — s pomoću spuštene salonitne oplata, na podlozi od šljunaka, dužina 1250 cm

#### 4. ČEPOVI — CIJEVNI PROPUSTI S POVRATNIM POKLOPCEM

Izvede se kao posebni objekti sa svrhom da sprečavaju vraćanje visokih voda iz kanala višeg reda u kanal nižeg reda. Naime, za vrijeme malih i srednjih voda u kanalima višeg reda, moguće je gravitacijsko otjecanje vode iz kanala nižeg reda (primjer: iz kanala IV reda u kanal III reda).

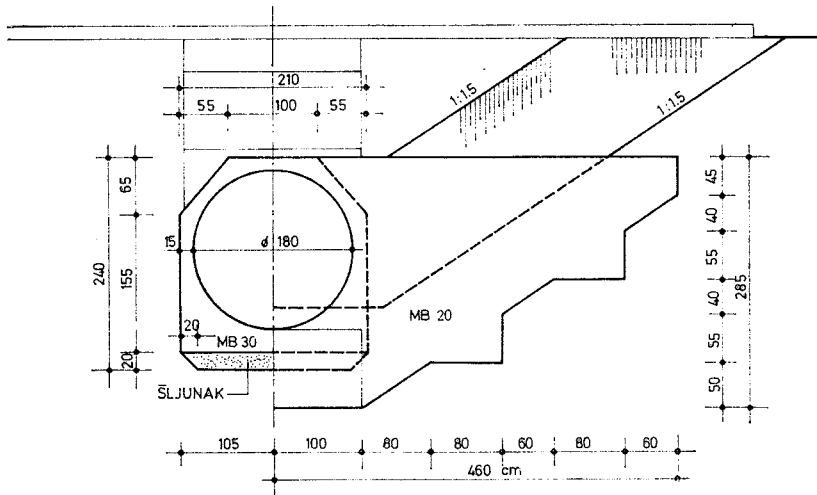
Međutim, za vrijeme visokih vodostaja u kanalima višeg reda može doći do vraćanja vode ili do uspornog djelovanja na nivo vode u kanalima nižeg

b) PRESJEK A-A



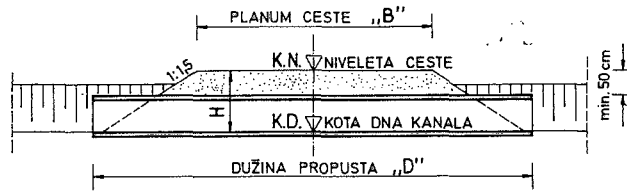
Sl. 8.2. Pločasti propust kao na sl. 8.1. — presjek A-A

c) PRESJEK I POGLED



Sl. 8.3. Pločasti propust kao na sl. 8.1. — presjek i pogled

UZDUŽNI PRESJEK PROPUSTA - SKICA



REDNI BROJ	PROFILI CIJEVNIH PROPUSTA
1	C/80 
2	C/100 
3	C/150 
4	C/200 

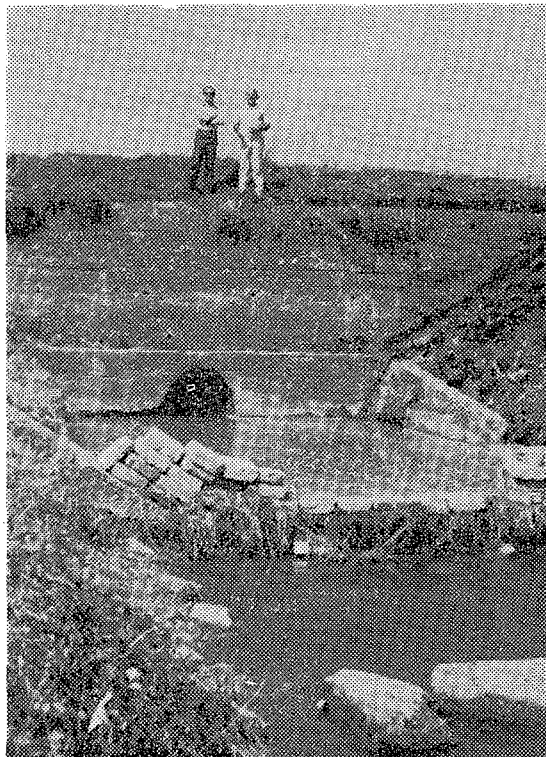
N A P O M E N A :

1. Dužina propusta određuje se po obrascu :  
 $D = B + 3H$ , i zaokružuje se na veći puni metar
2. Kod propusta C/150 i C/200 vrši se oblaganje uljeva i izljeva betonom.
3. Svaki cijevni propust označen je sa oznakom kojom je određen profil i dužina propusta, na pr. C/150-16  
 C - cijevni propust  
 150 - otvor propusta (cm)  
 16 - dužina propusta (m)

Sl. 9. Betonski propusti otvora 80/80, 100/100, 150/150 i 200/150 cm — osnovni elementi uzdužnog i poprečnog presjeka propusta — kao prijedlog rješenja projektanata prometnica

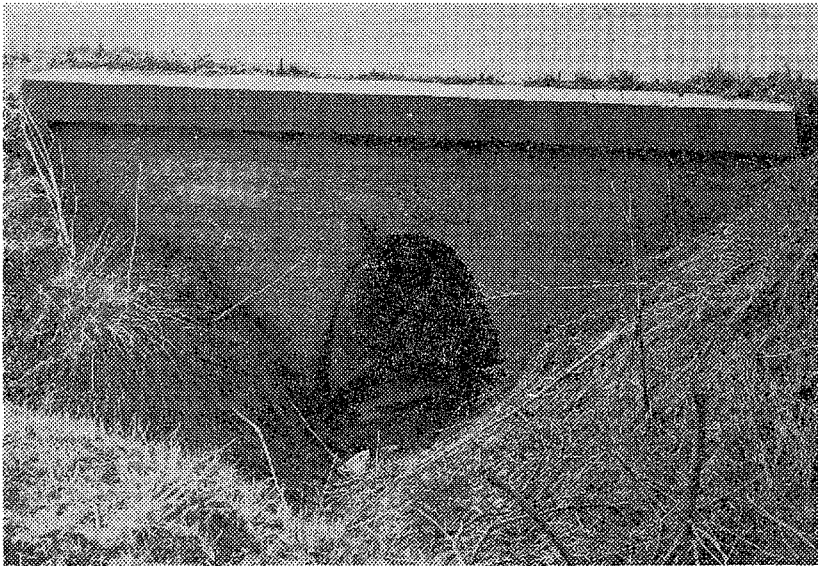
reda. Za rješenje i primjenu čepova, odnosno cijevnih propusta s povratnim poklopcima potrebno je imati detaljne geodetske podatke za kote dna i nivoa mjerodavne vode u kanalu i za detaljan slojni plan slivne, odnosno melioracijske površine. U slučaju podzemne odvodnje potrebni su i detaljni podaci o kotama cijevnih drenova. Također je bitan proračun maksimalne oborine i vrijeme trajanja nepovoljnog odnosa vodostaja u kanalima višeg i nižeg reda. Pri tome je važno dozvoljeno vrijeme djelovanja uspornih voda s obzirom na poljoprivredne usjeve. Ako trajanje nepovoljnih odnosa vodostaja prelazi dozvoljeno vrijeme s obzirom na zahtjeve vegetacije poljoprivrednih kultura, potrebna je primjena pokretnih crpki odgovarajućeg kapaciteta i visine dizanja vode.

U sastavu ovog rada daju se fotosnimci nekih izvedenih objekata:



*Sl. 9.1. Parabolični propust otvora 100/150 cm ispod auto-ceste »Zagreb — Beograd« sa oštećenom stepenicom zbog djelovanja nepovoljnog tečenja na izlazu iz propusta i loše izvedbe same podloge i obloge praga i slapišta stepenice. Posebno je potrebna kvalitetna izvedba krila paraboličnih propusta sa stabilnim pokosom prometnica.*

Pored detaljnih terenskih ispitivanja, potrebno je provesti hidrauličke i statičke proračune za najnepovoljnije odnose vodostaja i protoka. Kod izvedbe je važno temeljenje objekta, stabilnost betonskih krila i osiguranja dna i pokosa kanala ispred i iza čepa.



*Sl. 9.2. Parabolični propust otvora 120/180 cm s betonskim dnom — na slivnom području »Biđ-Bosut«*



*Sl. 9.3. Svođeni propust otvora 300 cm preko vodotoka Vidor na slivnom području Biđ-Bosut«. Dat je prikaz naknadnog podzidavanja temelja upornjaka zbog spuštavanja dna u sklopu rekonstrukcije vodotoka*





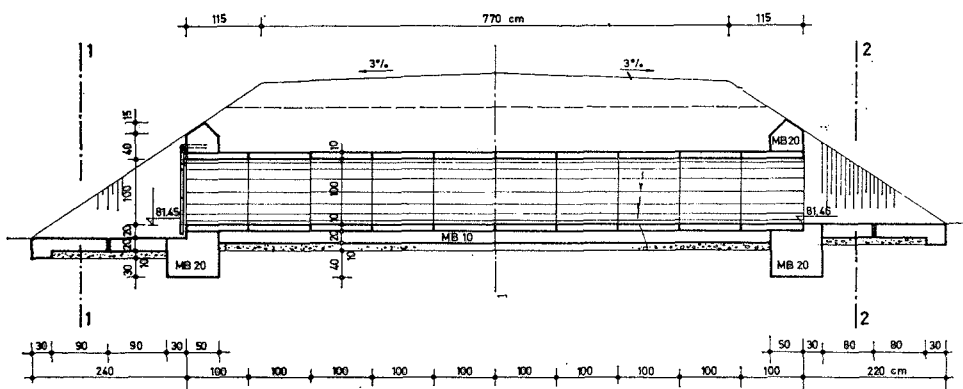
Sl. 9.4. Nadsvodjenje potoka Blaguša — otvora 200 cm u dužini 405 m — na slivnom području Zeline

Detaljni podaci rješenja dati su na slici 10.

Posebno kvalitetan proračun i izvedbu zahtijeva poklopac na izlaznom dijelu cijevi — u pogledu stabilnosti i brtvljenja poklopca (od željeznog materijala) i betonske cijevi s odgovarajućim otpornim prstenastim brtvilom.

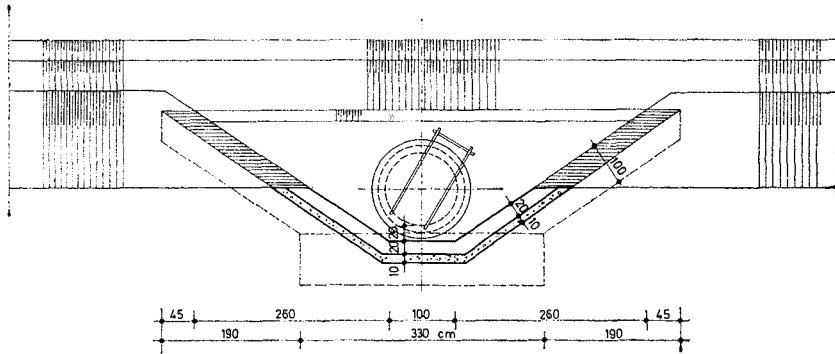
Također je važna dobra izvedba spojeva i brtvljenja betonskih cijevi čepa.

a) UZDUŽNI PRESJEK



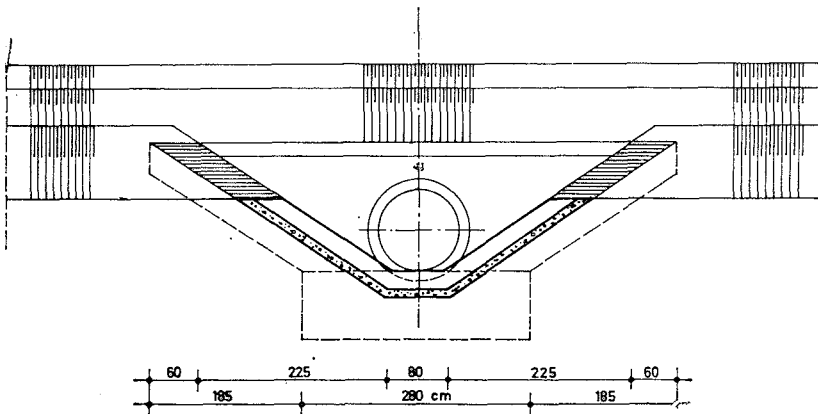
Sl. 10.1. Cijevni propust promjera 100 cm s povratnim poklopcem, na podlozi od šljunka, vertikalna krila, dužine 900 cm ispod puta

POGLED SA NIZVODNE STRANE  
b) P R E S J E K 1 - 1



Sl. 10.2. Cijevni propust kao na sl. 10.1. — presjek 1—1

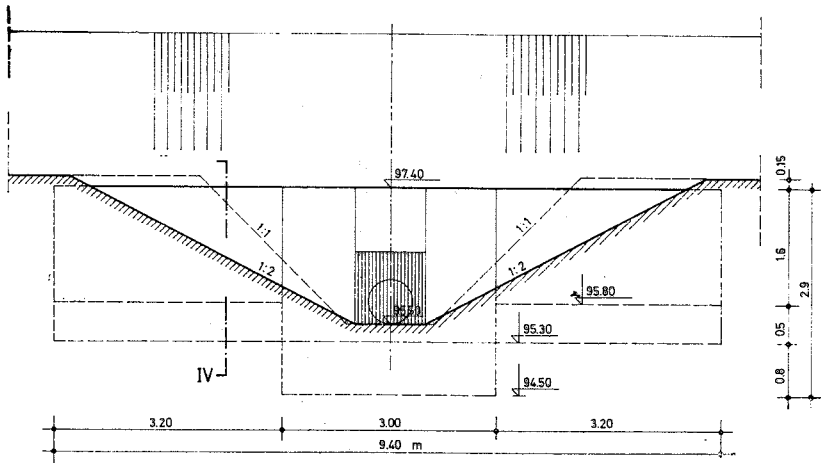
POGLED SA UZVODNE STRANE  
c) P R E S J E K 2 - 2



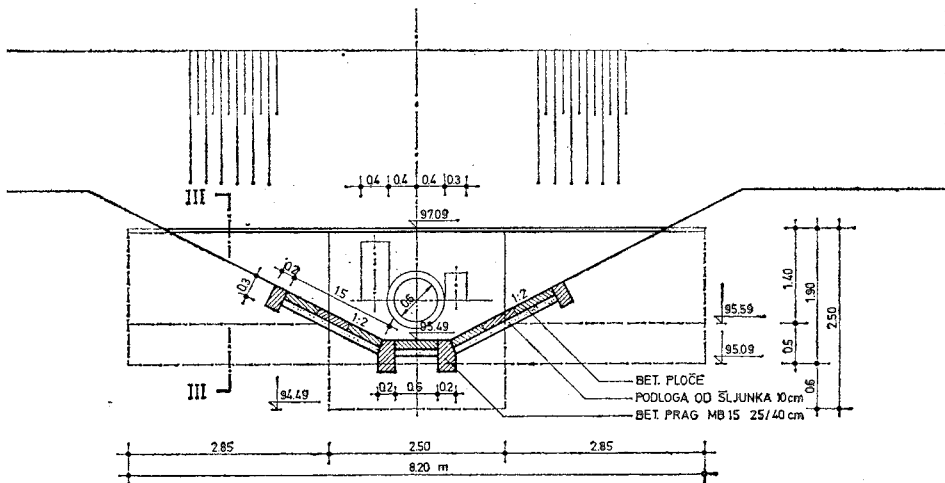
Sl. 10.3. Cijevni propust kao na sl. 10.1. — presjek 2—2



c) PRESJEK I - I.

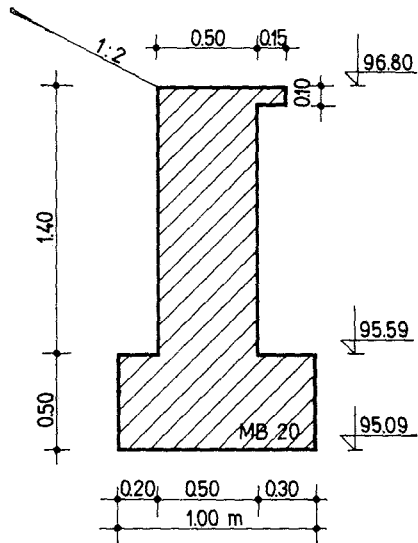


d) PRESJEK II - II

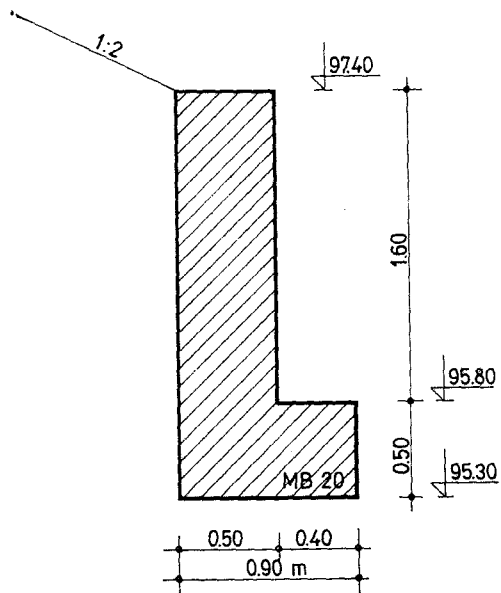


Sl. 11.2. Automatski čep kao na sl. 11.1. — presjeci

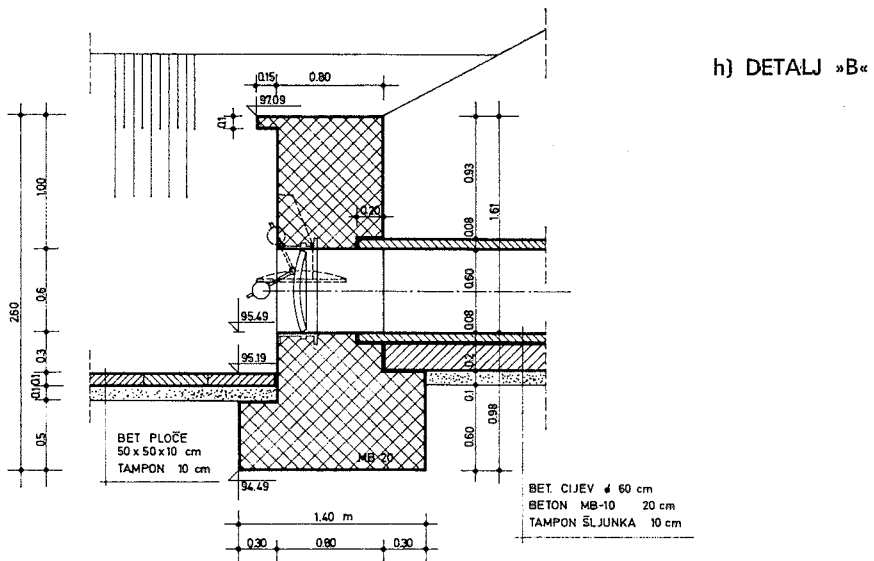
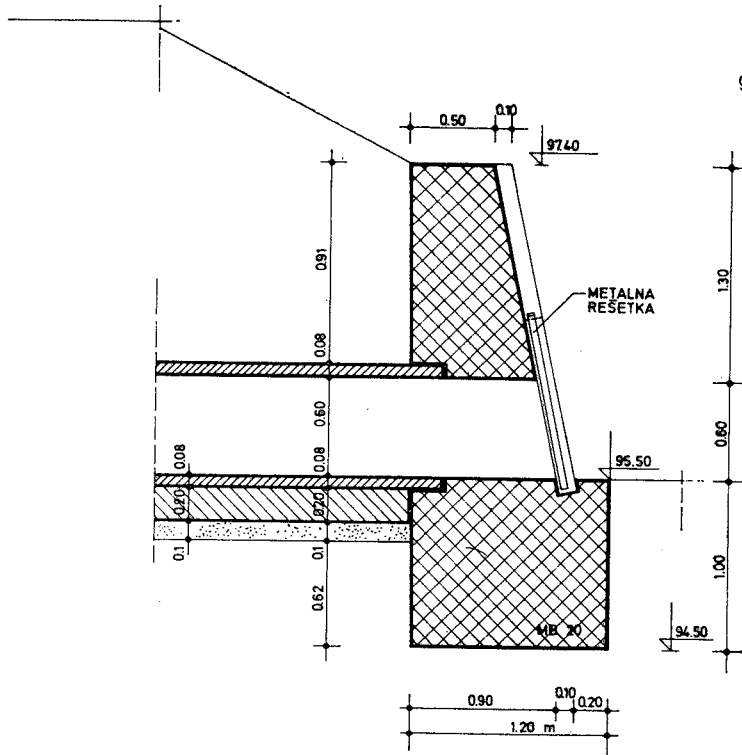
e) PRESJEK III - III



f) PRESJEK IV - IV



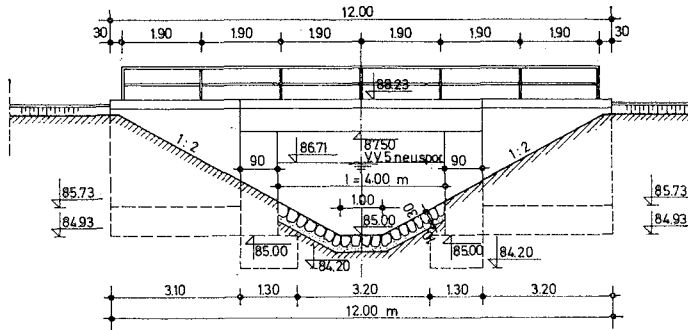
Sl. 11.3. Automatski čep kao na sl. 11.1 — presjeci



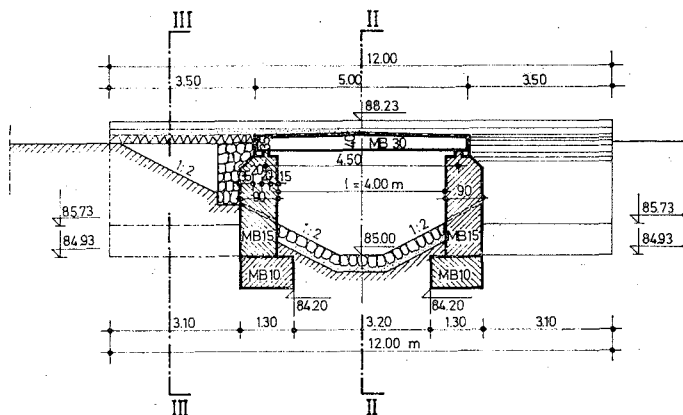
Sl. 11.4. Automatski čep kao na sl. 11.1. — detalji



a) P O G L E D



b) UZDUŽNI PRESJEK



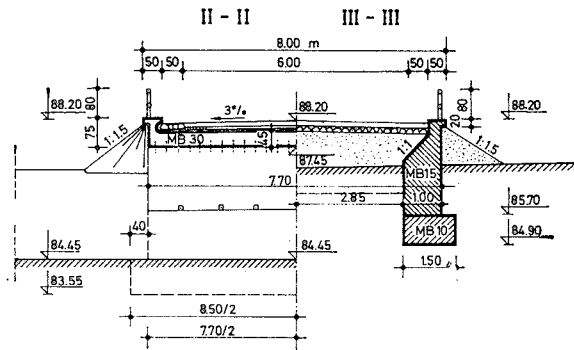
Sl. 12.1. Pločasti propust otvora 4,0 m'

U navedenim nacrtima dati su detaljni podaci u vezi dimenzija armirano-betonske ploče, upornjaka i krila, izolacije kao i temeljenja objekata te ograda i skela za izvođenje propusta.

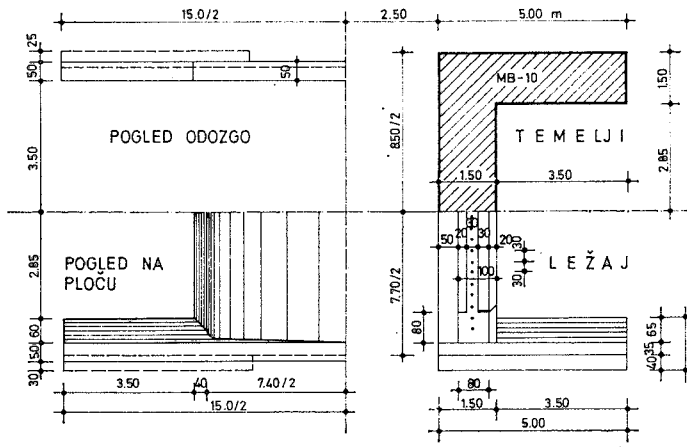
Osnovno je imati u vidu da se veći dio troškova odnosi na temeljenje s upornjacima i krilima objekata, a manji dio na armirano-betonsku ploču. Iz tih razloga bolje je rješenje s većim otvorima propusta, a to poboljšava i samo tečenje mjerodavne protoke kroz profil propusta.



c) POPREČNI PRESJECI



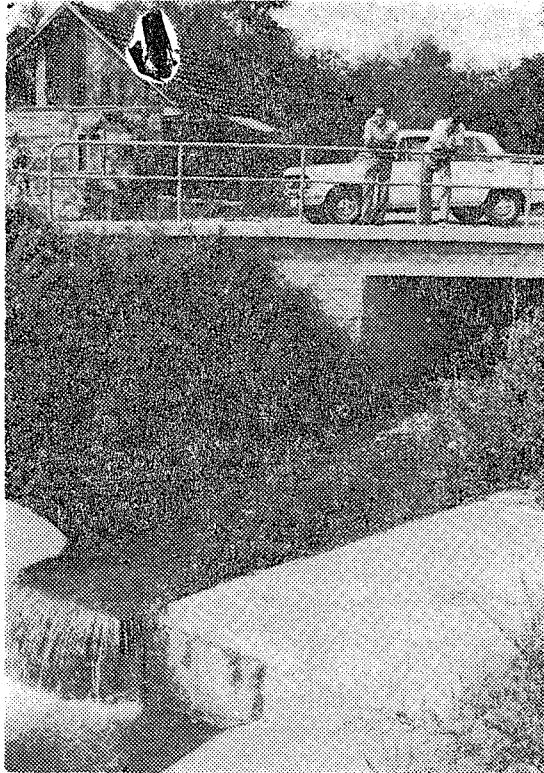
d) T L O C R T



Sl. 12.2. Pločasti propust kao na sl. 12.1. — presjek i tlocrt

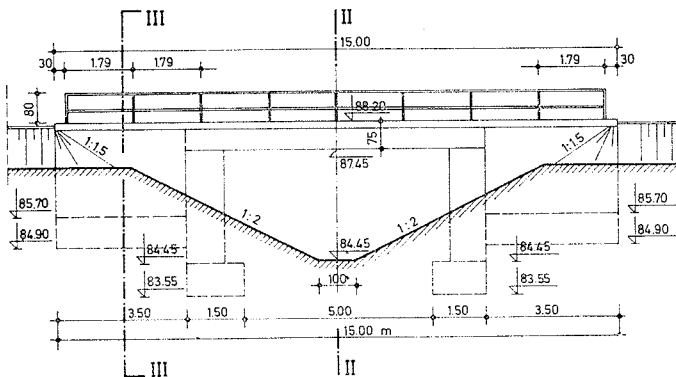
Na sl. 15. dati su osnovni podaci i drugih mogućih rješenja za propuste i mostove otvora 8,0; 10,0; 12,0 i 14,0 m' — kod širine kolnika 4,0 i 6,0 m' — prema prijedlozima projektanata prometnica.

U vodoprivredi se pod propustom smatraju putni prijelazi kao posebni objekti otvora odnosno raspona do 10,0 m', a preko toga se objekti prometnih prijelaza preko vodotoka smatraju mostovima.



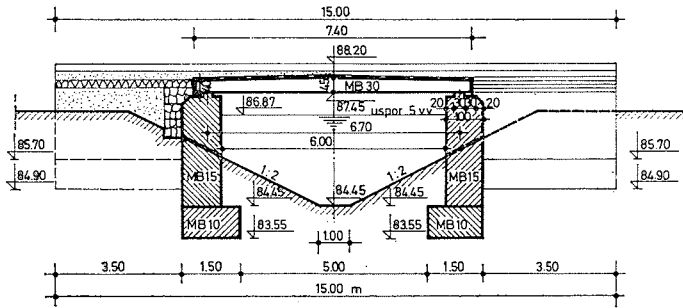
Sl. 12.3. Pločasti propust otvora 4,0 m' s betonskom stepenicom na vodotoku Zelina

a) POGLED

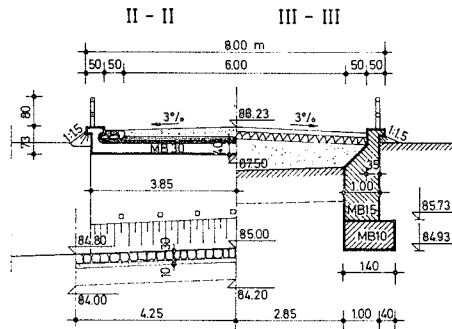


Sl. 13.1. Pločasti propust otvora 6,0 m' — pogled

b) UZDUŽNI PRESJEK



c) POPREČNI PRESJEK



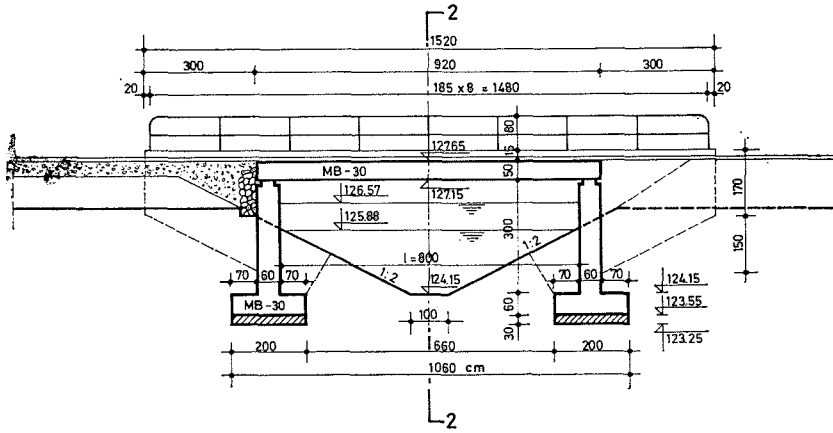
Sl. 13.2. Pločasti propust kao na sl. 13.1. — uzdužni i poprečni presjeci

6. STEPENICE

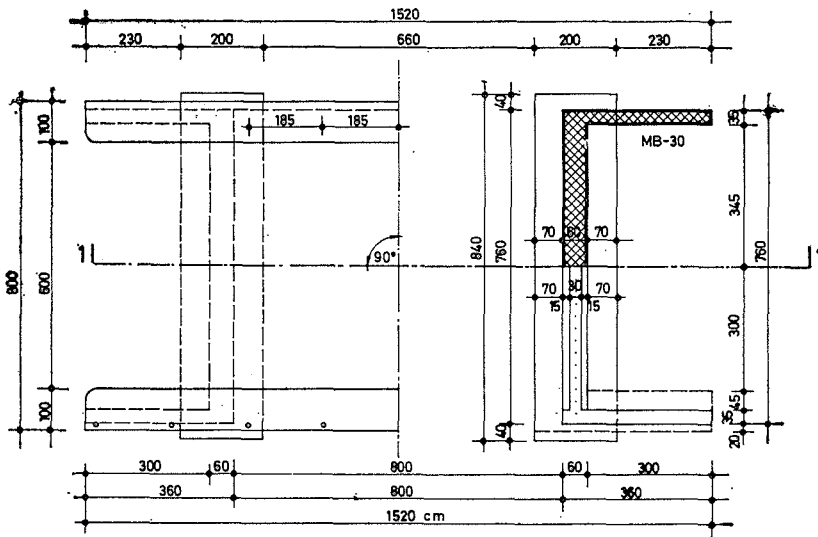
Izvide se kao posebni objekti na kanalima s velikim padom dna, a osnovna svrha je da se postigne smanjenje pada dna kanala i spriječi štetno djelovanje erozije. U cilju zaštite dna i pokosa stranica kanala kod velikih padova i velike brzine tečenja vode izvide se stepenice od betona, kamena i



a) UŽDUZNI PRESJEK 1-1

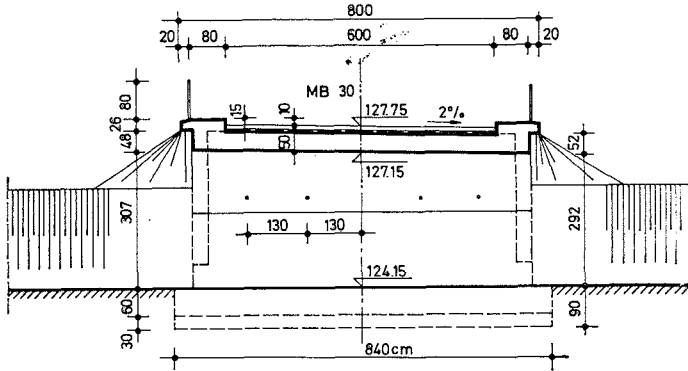


b) TLOCRT

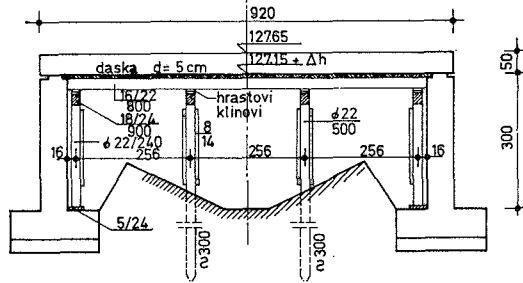


Sl. 14.1. Pločasti propust otvora 8,0 m'

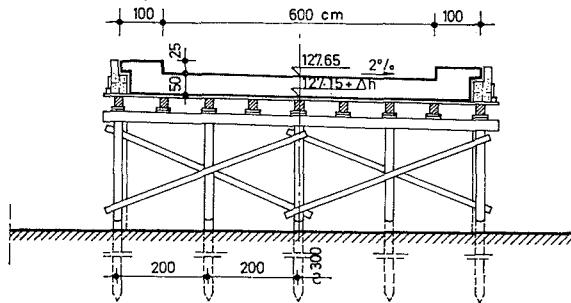
c) POPREČNI PRESJEK  
mj.



d) SKELA  
mj.

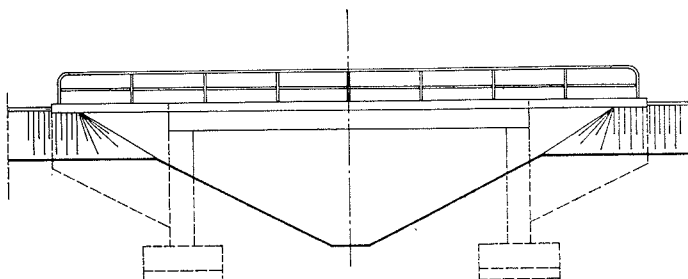


e) POPREČNI PRESJEK SKELE

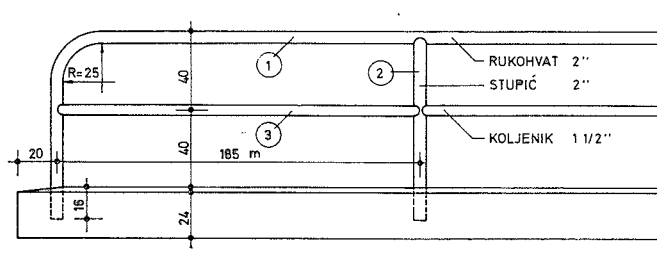


Sl. 14.2. Pločasti propust kao na sl. 14.1. — presjeci

f) POGLED



g) DETALJ OGRADE



h) ISKAZ MATERIJALA ZA OGRADU

POZICIJA	NAZIV ELEMENTA I PROMJER	BROJ KOMADA	POJEDIN DULJINA	UKUPNA DULJINA	MASA PO 1 m'	UKUPNA MASA
1	RUKOHVAT $\phi$ 2''	2	16,64	33,28	6,63	220,65
2	STUPIĆI $\phi$ 2''	14	0,92	12,88	6,63	85,39
3	KOLJENIK $\phi$ 1 1/2''	16	1,82	29,12	3,45	100,46
SVEGA						406,50

Sl. 14.3. Pločasti propust kao na sl. 14.1. — pogled i detalji

REDNI BROJ	PROFIL KANALA - RAZMAK OBALA	OTVOR MOSTA $L_0$ (m)
TIP I		
TIP II		
TIP III		
TIP IV		

#### ŠIRINA KOLNIKA



#### NAPOMENA :

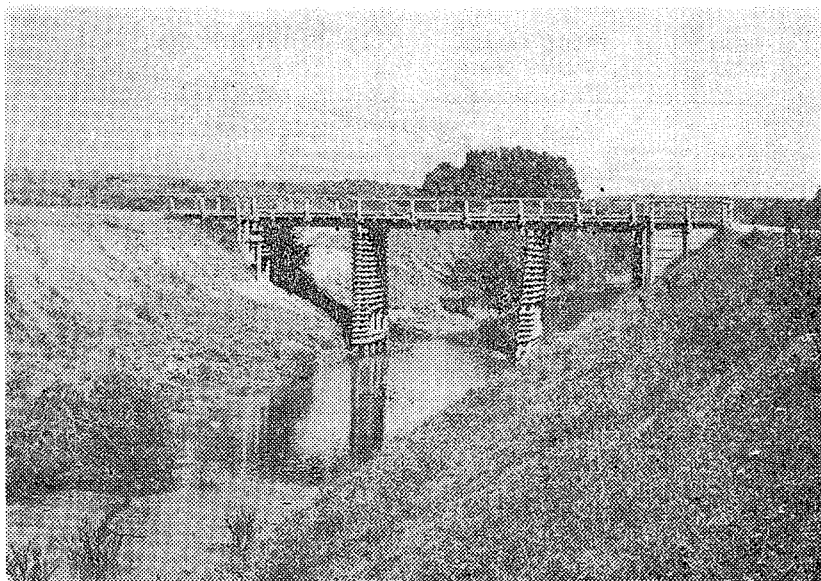
- Otvor mosta odabrati na osnovu razmaka obala.
- Svaki tip mosta označen je sa oznakom kojom je određen otvor mosta i širina kolnika, na pr. M 8/4  
M - most  
8 - svijetli otvor mosta  
4 - širina kolnika na mostu
- Niveleta mosta uzdignuta za 0.50 m od površine okolnog terena prema niveleti ceste.

Sl. 15. Osnovni podaci za propuste i mostove

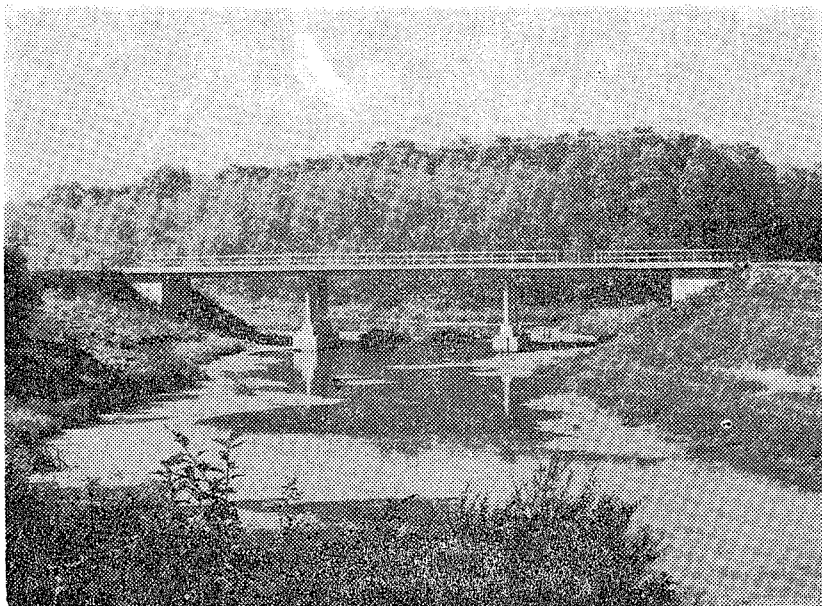
kombinirano, od različitih materijala (beton, kamen, drvo, fašine). Pored pada dna i mjerodavne protoke kanala bitna su i geomehanička obilježja tla kao i vegetacija slivnog područja. Potrebna je provedba posebnih hidrauličkih proračuna za najnepovoljnije odnose vodostaja i protoka — s posebnim proračunom dužine i stabilnosti slapišta stepenice.

Osim detaljnog proračuna, bitna je kvalitetna izvedba kako glavnog praga stepenice tako i slapišta te uzvodnog i nizvodnog praga odnosno početka i završetka kompletnog objekta.





*Sl. 15.1. Primjer drvenog mosta preko Lateralnog kanala Biđ-polja  
na cesti St. Petrovci — Lapovci, raspona  $5,0 + 7,0 + 5,0 = 17$  m'*



*Sl. 15.2. Snimak armirano-betonskog mosta preko vodotoka Biđ na cesti  
Perkovci — Babina Greda, rasopna  $12,0 + 15,0 + 12,0 = 39,0$  m*





Na slikama 16.1. i 16.2. dati su detaljni podaci nacрта stepenice visine 120 cm — pa se ne daju posebna objašnjenja.

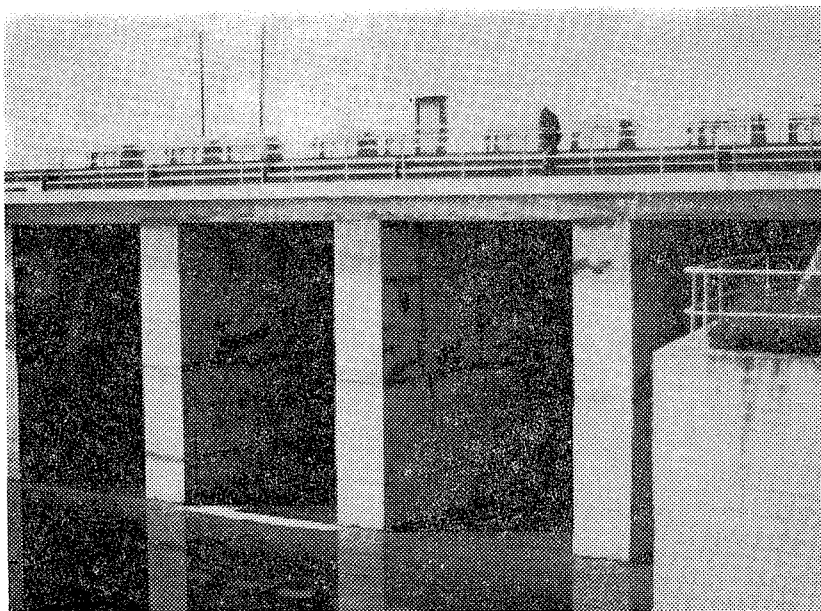
Primjeri izvedenih stepenica dati su na slikama 9.1., 12.3. i 13.4. — gdje su vidljiva i odgovarajuća oštećenja kao i na slikama 20.2. i 20.7.

Pored kvalitetnog projektnog rješenja iznimno su potrebna modelska ispitivanja — kako bi se postiglo kvalitetnije i sigurnije rješenje, a samim time i smanjili troškovi zbog oštećenja u procesu korištenja objekata stepenice.

## 7. USTAVE

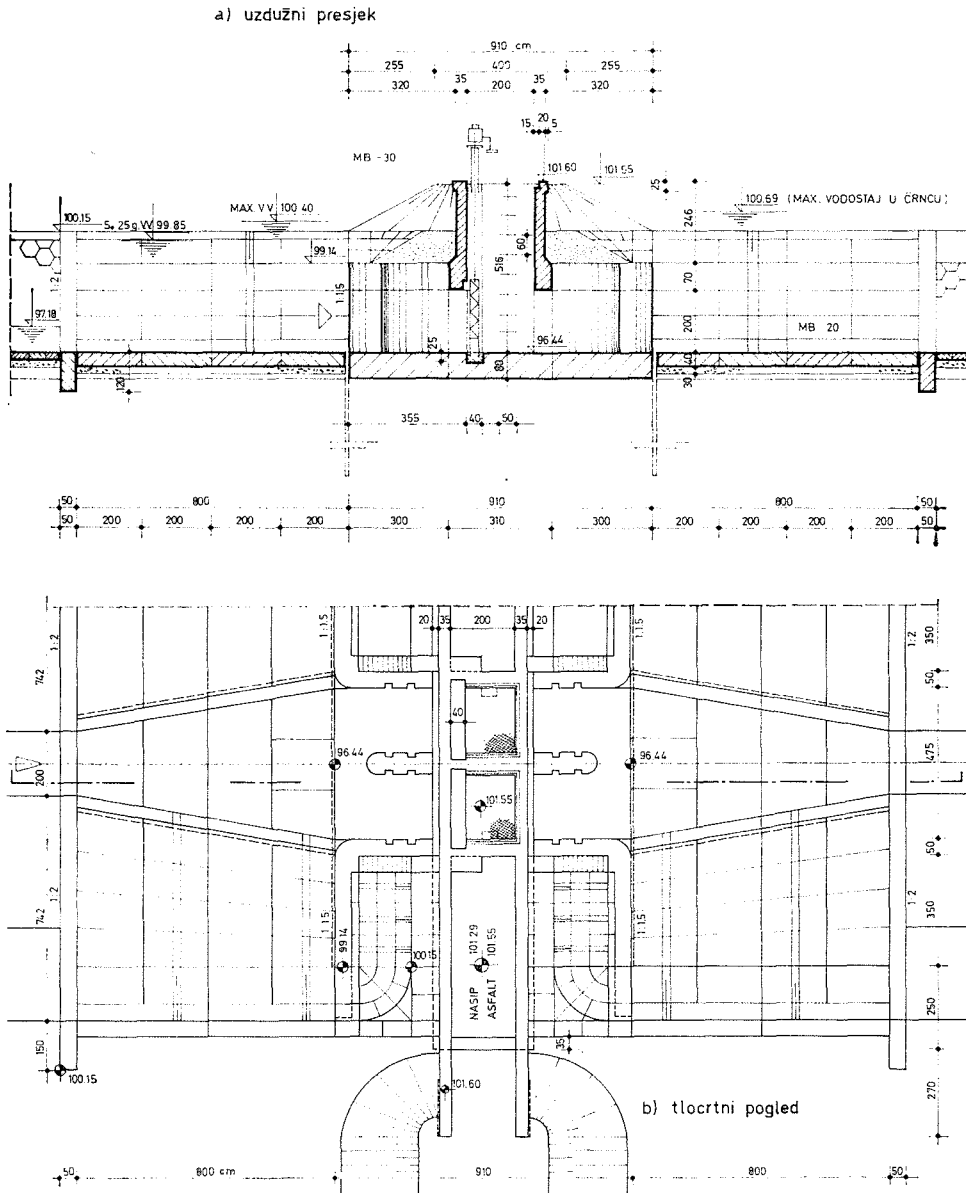
Ustave se izvode kao posebni objekti i u sastavu objekata crpnih postrojenja. Osnovna svrha je da po potrebi zadržavaju vodu ili da kontrolirano ispuštaju vodu iz određenog vodotoka. Ovisno o odnosu vanjskih i unutarnjih vodostaja, odnosno mjerodavnih protoka, potrebni su detaljni hidrološki, hidraulički i statički proračuni — s detaljnim projektnim rješenjima. Osim građevinskog dijela objekta ustave, važna je izvedba i funkcioniranje zapornica kompletnog mehanizma za otvaranje i zatvaranje zapornica. Također je bitna organizacija praćenja unutarnjih i vanjskih vodostaja glavnih vodotoka, kako bi se pravovremeno moglo izvršiti otvaranje ili zatvaranje pojedinih zapornica. U procesu samog korištenja ustava važno je održavanje kompletnog objekta, a posebno mehanizma u sklopu samih zapornica.

Ustave su složeni objekti koji zahtijevaju detaljna terenska ispitivanja i odgovarajuće hidrauličke i statičke proračune s kvalitetnom izvedbom i održavanjem objekta u procesu korištenja. Osnovne dimenzije objekta ovise o odnosu vanjskih i unutarnjih vodostaja, mjerodavnim protokama i vremenu zadržavanja odnosno ispuštanja vodnih količina.

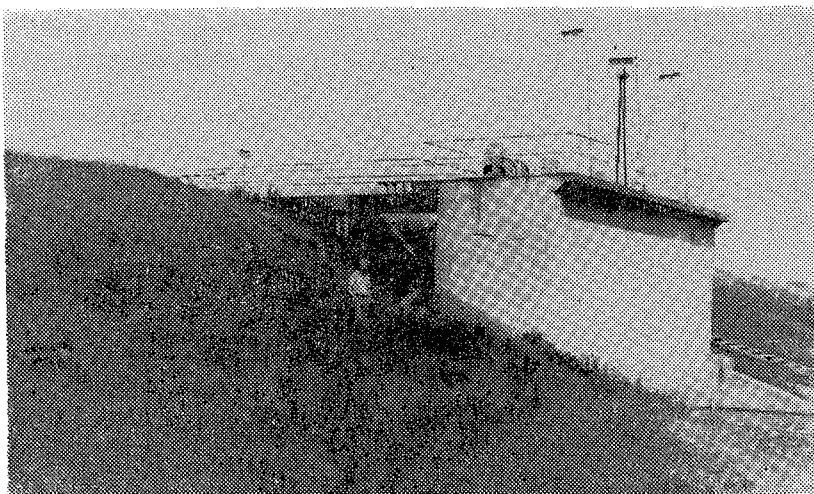


*Sl. 17.1. Foto-snimak ustave Prevlaka*

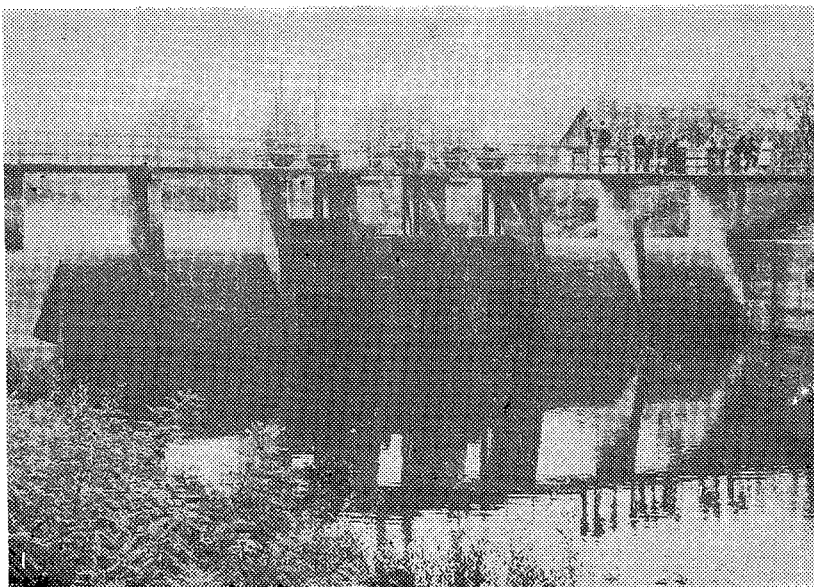
Na sl. 17.1. dat je fotosnimak ustave Prevlaka kapaciteta 450 m<sup>3</sup>/sec. s preljevnim objektom — za upust velike vode r. Save u oteretni kanal »Lo-nja — Strug« (pet otvora po 5 × 4 = 20 m<sup>2</sup>).



Na sl. 17.2 dat je nacrt ustave Rugvica s dva otvora po 4 m<sup>2</sup> — s osnovnim podacima uzdužnog presjeka i tlocrta objekta, pa se ne daju daljnja objašnjenja.



Na sl. 17. 2. je fotosnimak ustave Kopačevo u nasipu »Drava — Dunav« za reguliranje odvodnje unutarnjih voda Dravskog sektora u Baranji.



*Sl. 17.3. Brana i ustava na Bosutu kod Vinkovaca*

Na sl. 17.3. vidljiv je kombinirani objekt brane s ustavom na r. Bosut kod Vinkovaca. Četiri bočna preljeva širine su po 4,0 m', a tri dvodjelne zapornice ustave širine 2,6 m' i visine 2,5 m' — a mjerodavna propusna moć je 71,0 m<sup>3</sup>/sec. Brana s ustavom služi za zadržavanje vode u r. Bosut za potrebe grada Vinkovaca u sušnim mjesecima i za reguliranje odvodnje slivnog područja Biđ-Bosut u razdoblju viška oborina i protoka.

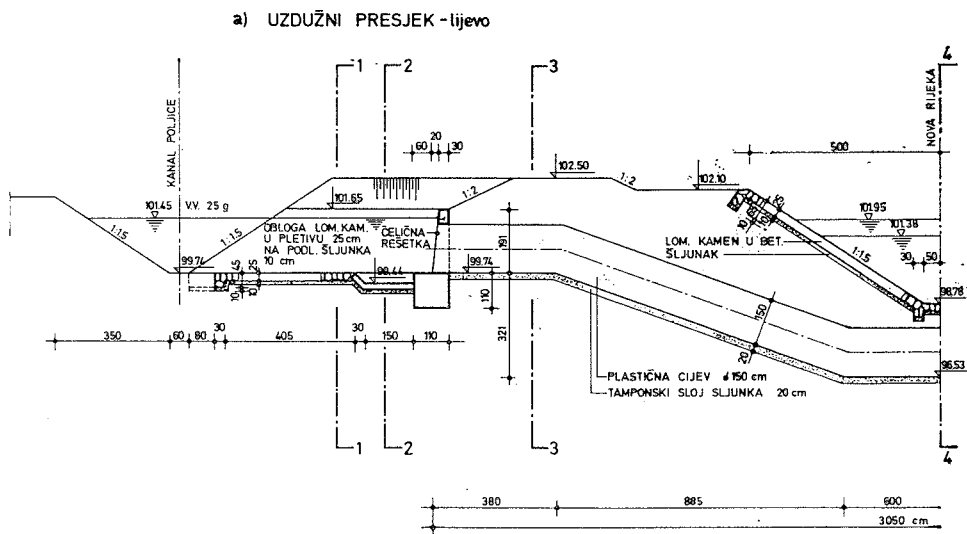
S obzirom na složenost ustava kao posebnih objekata ili u kombinaciji s branama ne daju se daljnji podaci jer prelaze opseg i sadržaj ovog rada.

## 8. SIFONI

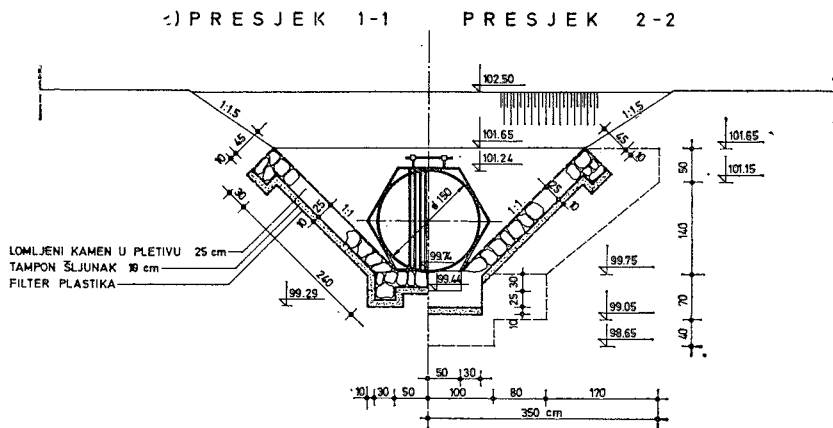
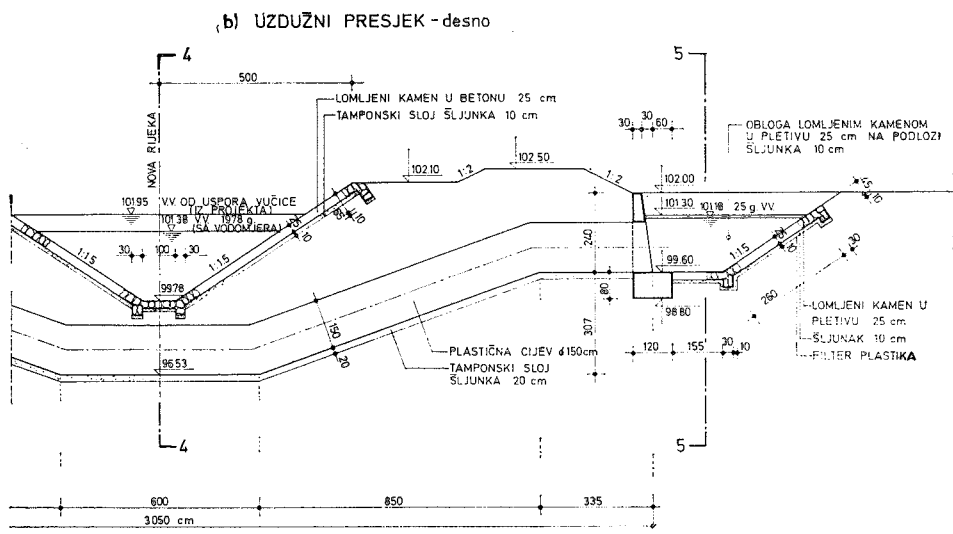
Izvede se kao objekti pri križanju dvaju vodotoka kada ne smije doći do kontakta vode koja kroz njih protječe ili u slučaju križanja vodotoka i prometnice u različitim nivoima mjerodavnih niveleta.

To su vrlo složeni objekti koji zahtijevaju vrlo detaljna terenska ispitivanja i odgovarajuće geomehaničke, hidrauličke i statičke proračune. Osnovno je uzeti u obzir sve slučajeve u procesu korištenja sifona: cijev sifona puna vode s praznim vodotokom iznad objekta, cijev sifona prazna s maksimalnim vodostajem vodotoka iznad sifona, djelovanje uzgona na punu i praznu cijev sifona.

Bitno je imati u vidu da je tečenje vode pod pritiskom, i, u skladu s tim, provesti odgovarajuće proračune. Isto tako važna je kvalitetna izvedba objekta kao i kontrola u procesu korištenja objekta. Posebno je potrebno obratiti pažnju na izvedbu ulaznog i izlaznog dijela objekta sifona imajući u vidu i nanos i pravilnost tečenja vode. Djelovanje sila uzgona i tečenja pod pritiskom je jedan od najvažnijih elemenata koje treba imati u vidu u procesu projektiranja te izvođenja i korištenja sifona.



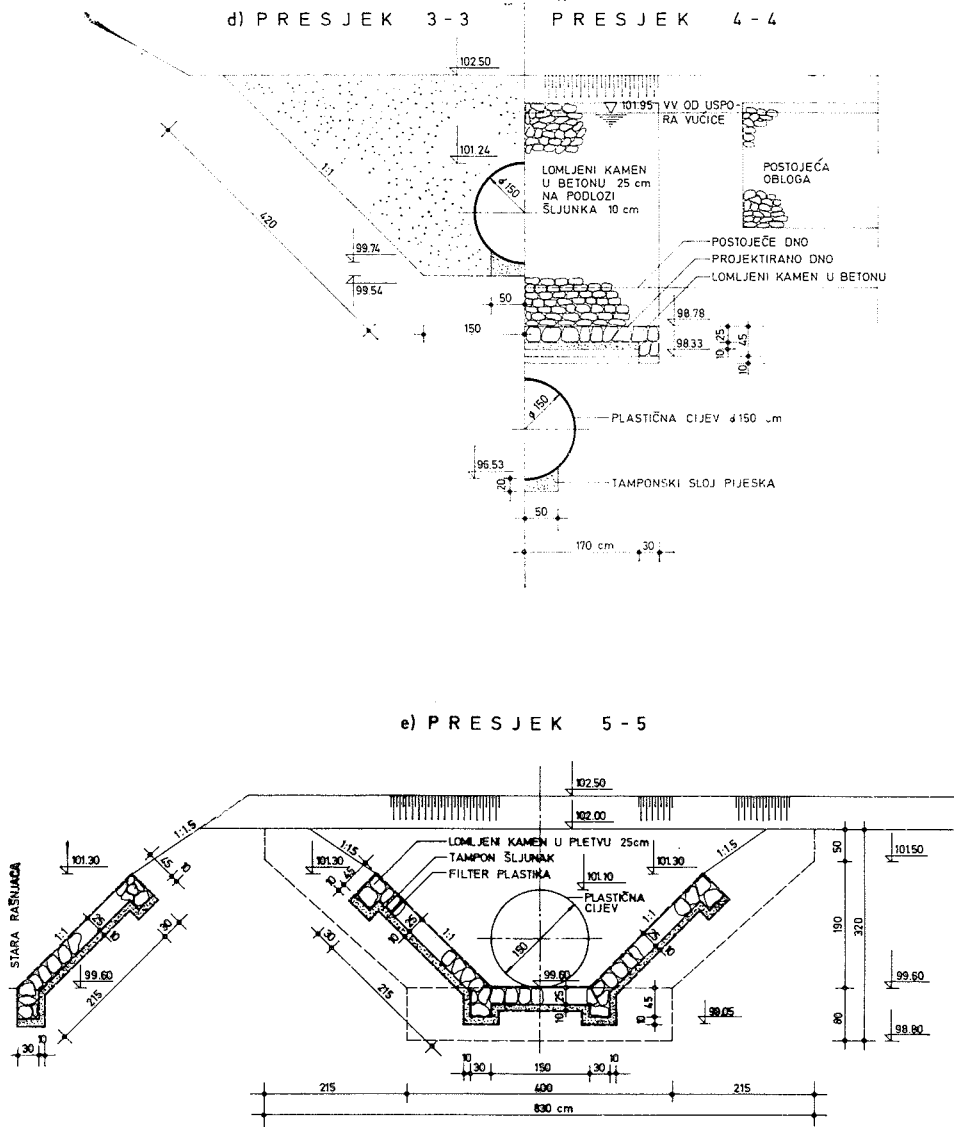
Sl. 18.1. Sifon na kanalu Rašnjača na slivnom području »Karašica-Vučica«



Sl. 18.2. Sifon kao na sl. 18.1. — presjeci

Osnovni podaci sifona vidljivi su na slici 18. a, b, c, d, e, f). Promjer cijevi sifona je 150 cm, dužina 3050 cm — na kanalu Rašnjači, slivno područje »Karašica — Vučica«. S obzirom na detaljne podatke u nacrtima nisu potrebna posebna obrazloženja.

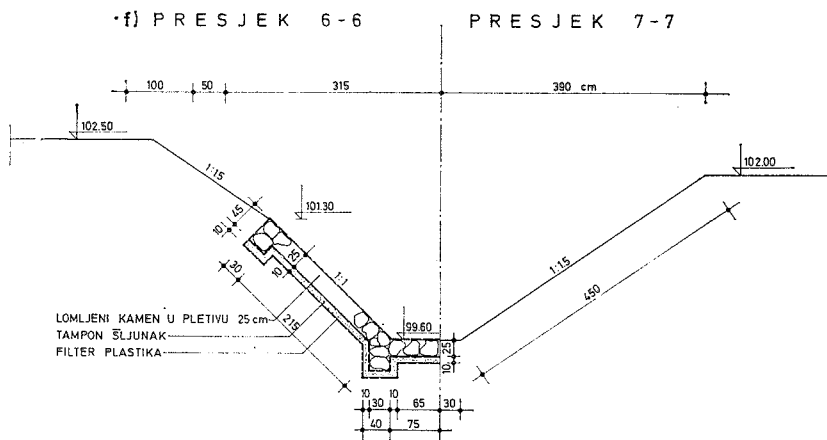




Sl. 18.3. Sifon kao na sl. 18.1. — presjeci 3, 4 i 5

## 9. CRPNE STANICE

Najsloženiji objekti hidromelioracijskih sustava su crpne stanice. Izvode se kada ne postoji mogućnost gravitacijske odvodnje unutarnjih voda u razdoblju trajanja visokih vodostaja vanjskih voda. To su objekti koji znatno poskupljuju izvedbu i korištenje hidromelioracijskih sustava.



Sl. 18.4. Sifon kao na sl. 18.1. — presjeci 6 i 7

Za izvođenje crpnih stanica radi se posebna projektno-tehničko-investicijska dokumentacija s prethodnom detaljnom sistematizacijom i analizom potrebnih podataka kao što su: geodetski, klimatski, hidrološki, pedološki, geomehanički, hidrogeološki, vegetacijski te zahtjevi poljoprivredne proizvodnje. Također je bitna analiza tehničko-financijskih pokazatelja izvedbe i održavanja crpnih postrojenja. U projektiranju i izvođenju crpnih postrojenja bitna je suradnja stručnjaka različitih profila: građevinske, strojarske, elektrotehničke, poljoprivredne, ekonomske, geodetske.

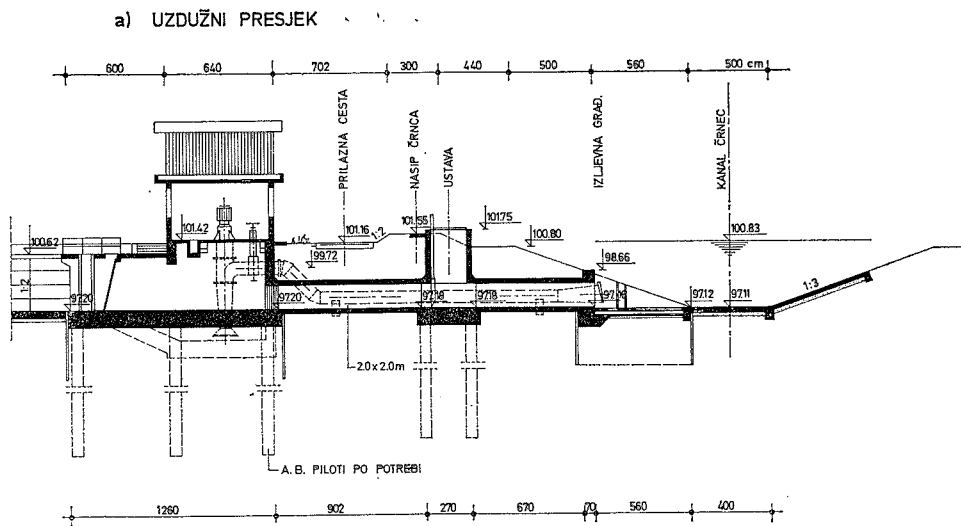
Međutim, bitno je imati u vidu da kvaliteta projektnog i izvedbenog rješenja ovisi, u prvom redu, o pouzdanosti svih terenskih podataka kao i kontrole u procesu izvođenja radova.

Pored detaljne hidrološke analize i odgovarajućih hidrauličkih proračuna bitni su geomehanički podaci. Važnost i potreba geomehaničkih podataka može se sagledati iz slijedećeg sadržaja:

- izvođenje istražnih bušotina s provedbom standardnog penetracijskog pokusa i uzimanjem uzoraka tla,
- laboratorijska ispitivanja fizičkih i mehaničkih svojstava tla,
- analiza stabilnosti pokosa dovodnog bazena protiv klizanja — s odgovarajućim matematskim modelom,
- analiza hidrauličke stabilnosti s usporedbom ekvivalentnih koeficijenta vodopropusnosti tla i usporedbom korespondentnih razlika potencijala,
- analiza slijeganja objekta crpne stanice,
- analiza slijeganja propusta i gravitacijskog ispusta,
- filterska zaštita podloge,
- zaključak o provedenim istraživanjima i prijedlog načina temeljenja,
- kontrola u procesu izvođenja objekata crpnih postrojenja.

S obzirom na složenost objekata crpnih postrojenja i opseg ovog rada ne daju se posebna i daljnja obrazloženja, ali je bitno sagledati i važnost ostalih dijelova projektno-izvedbene dokumentacije s posebnom obradom i



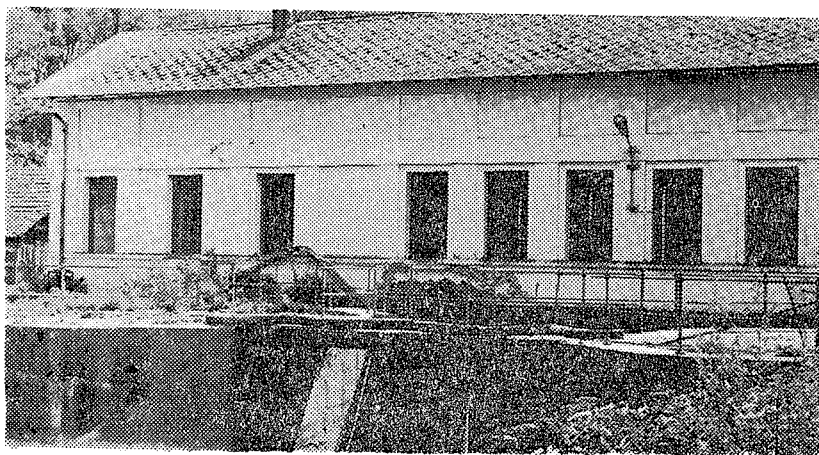


Sl. 19.2. Crpna stanica »Dugo Selo« — uzdužni presjek

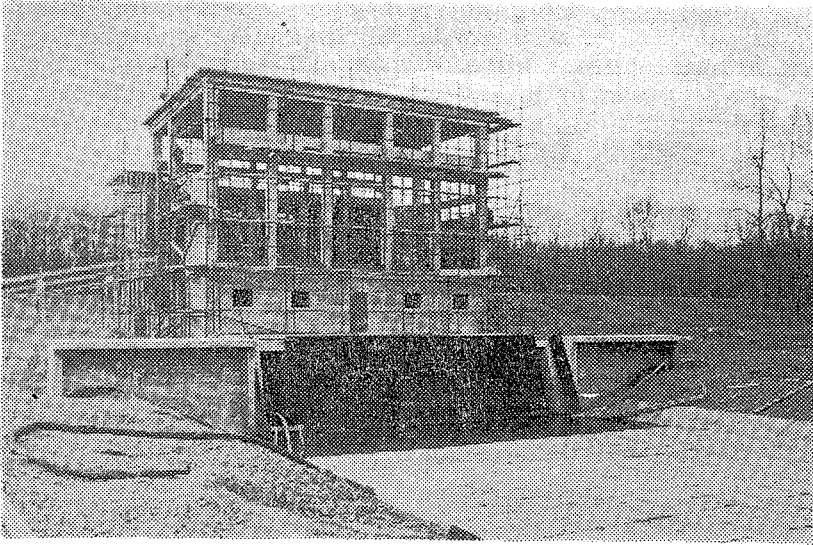
Na slici 19.2. su osnovni podaci crpne stanice »Dugo Selo« — kapaciteta  $1,5 \text{ m}^3/\text{sec}$ . Punom linijom prikazan je gravitacijski ispust, a crtkanom tlačna cijev crpne stanice.

Bitno je imati u vidu potrebu detaljnih terenskih ispitivanja na lokaciji crpnih stanica, kako bi se već u procesu projektiranja analizirali i uzeli u obzir glavni utjecajni elementi prisutni i u procesu izvođenja i u procesu korištenja crpnih stanica.

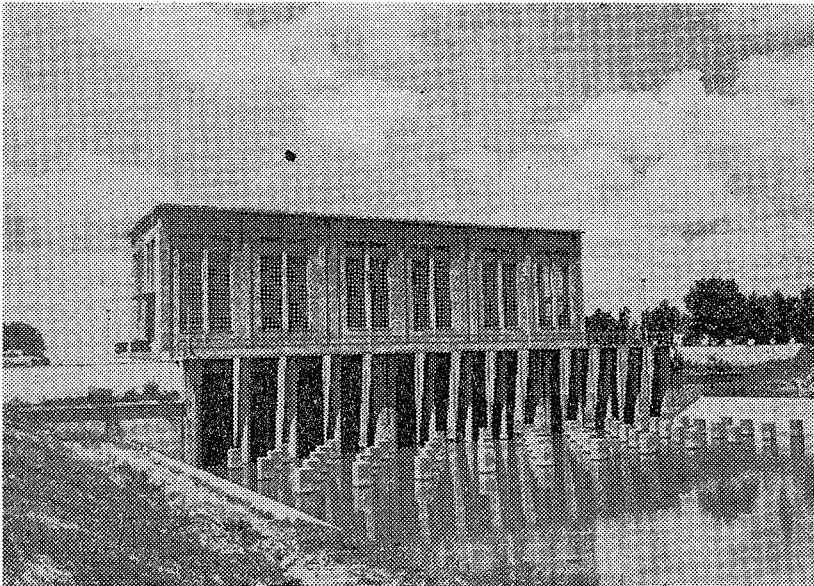
S obzirom na to da se problem crpnih stanica obrađuje i u drugim radovima ovog priručnika, daju se fotosnimci nekih objekata: jekata:



Sl. 19.3. Stara crpna stanica »Konjuša« kapaciteta  $2 \times 1,40 = 2,80 \text{ cm}^3/\text{sec}$ ., sagrađena 1935. god., diesel-pogon

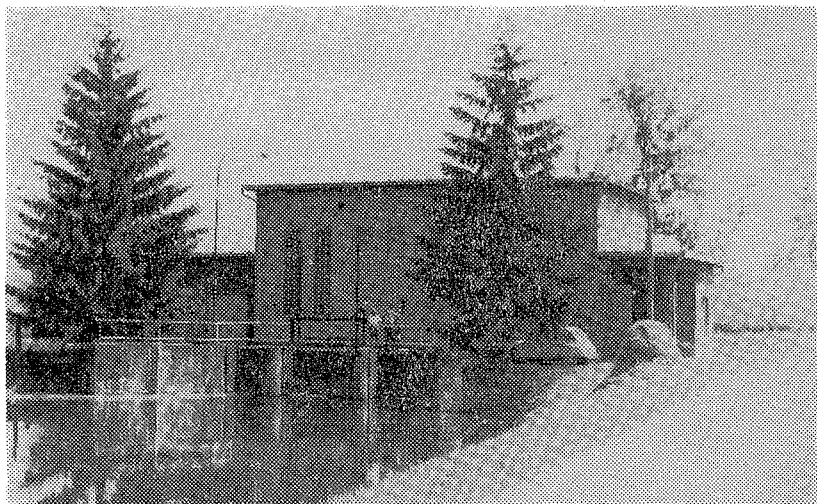


*Sl. 19.4. Nova crpna stanica »Konjuša« — u izgradnji 1983. god.  
kapaciteta  $2 \times 2,5 + 0,50 = 5,50 \text{ m}^3/\text{sec.}$*

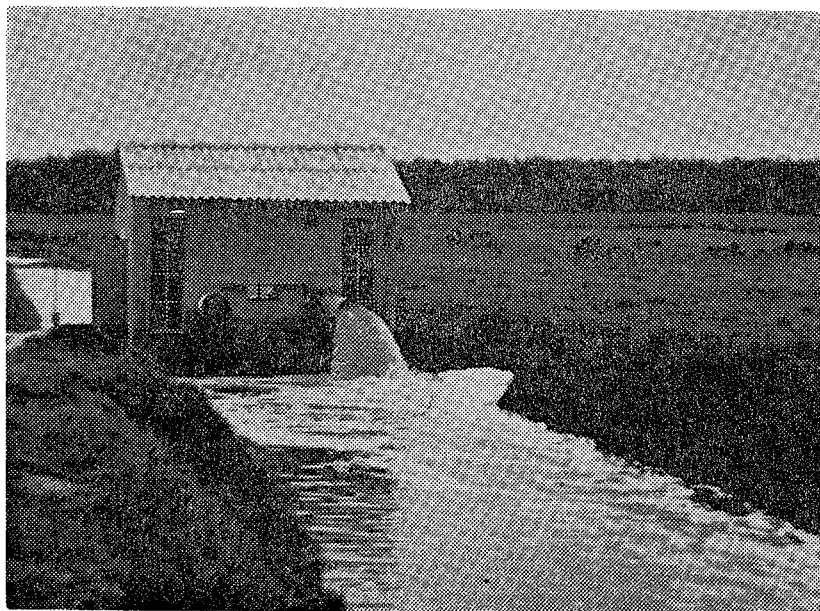


*Sl. 19.5. Crpna stanica »Bosuta«  
kapaciteta  $6 \times 5,0 = 30,0 \text{ m}^3/\text{sec.}$ , sagrađena 1963. god.  
na ušću Bosuta u r. Savu*

Osim posebne izrade projektne dokumentacije za opremu i pogon te udjela kadrova strojarske i elektro struke, bitna je posebna i detaljna izrada dijelova građevinskog projekta, gdje se zahtijeva rad stručnjaka uže speci-



*Sl. 19.6. Crpna stanica »Tikveš«  
kapaciteta  $2 \times 2,5 = 5,0 \text{ m}^3/\text{sec.}$ , na Dunavskom sektoru u Baranji*

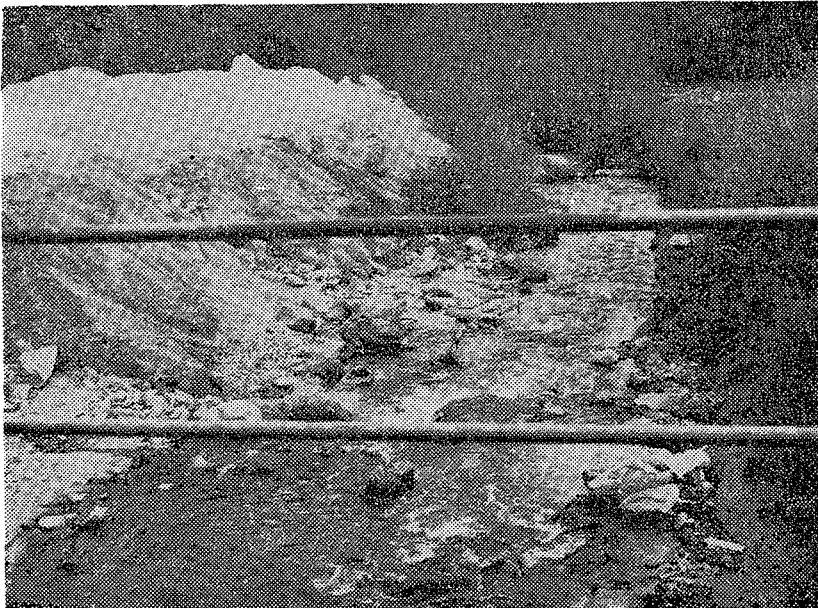


*Sl. 19.7. Crpna stanica »Zib«  
kapaciteta  $2 \times 0,25 = 0,50 \text{ m}^3/\text{sec.}$ , kao privremeno rješenje*

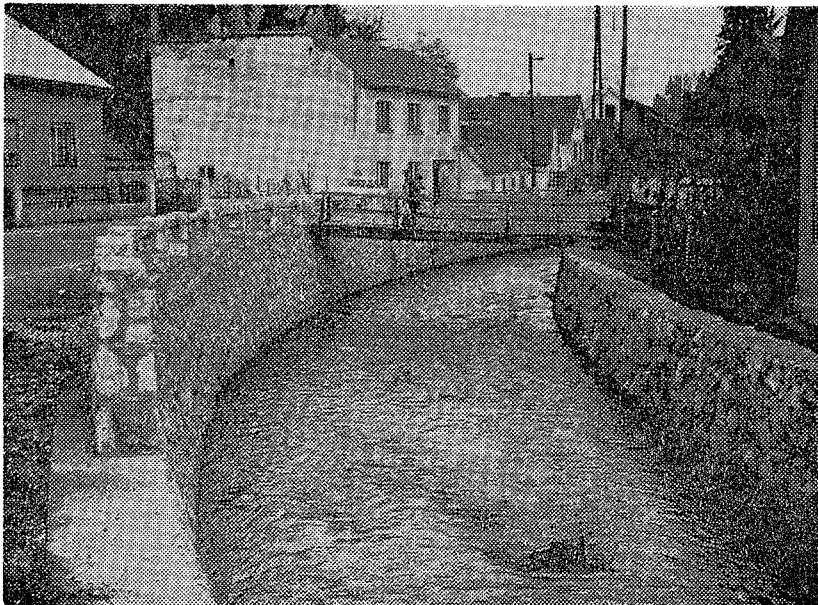
jalnosti: geomehaničara, hidrologa, hidrauličara, statičara kao i stručnih kadrova iz hidrotehničkih melioracija i zaštite od poplava.

Posebno je važna kontinuirana i kvalitetna suradnja svih profila stručnjaka u procesu izvođenja objekata crpnih postrojenja.





*Sl. 20.1.a) Obloga od kamena na vodotoku Gradna u Samoboru*



*Sl. 20.1.b)*





Sl. 20.1.c)

Sl. 16.1. i 16.2. — obloga od betonskih šestorostranih ploča debljine 12,5 cm na podlozi od šljunka debljine 10 cm — ispred betonske stepenice i nizvodno od slapišta

Sl. 17.1 i 17.2. — obloga od betona debljine 40 cm na podlozi od šljunka debljine 20 cm — uzvodno i nizvodno od objekta ustave

Sl. 18.1. do 18.4. — obloga od kamena debljine 25 cm na podlozi od šljunka debljine 10 cm — ispred i iza sifona

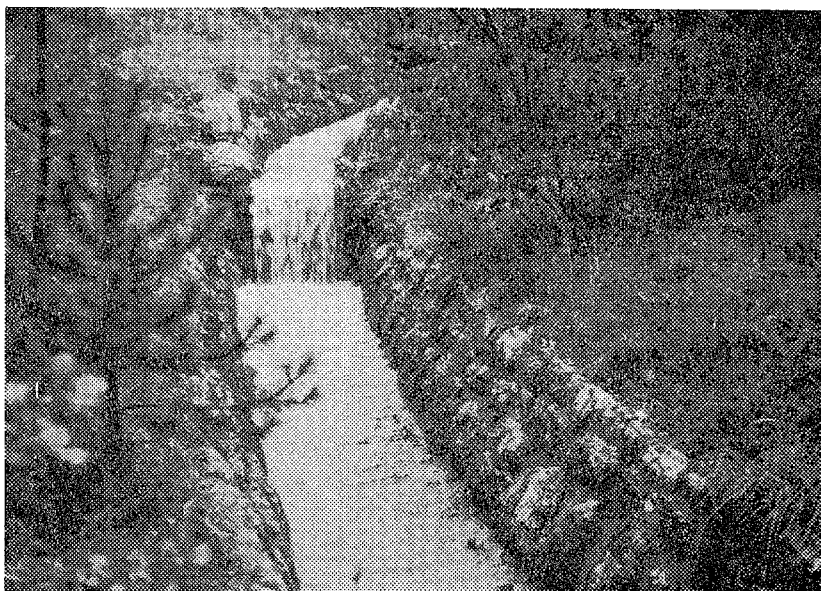
Sl. 19.2. — obloga od betona debljine 20 cm na podlozi od šljunka debljine 10 cm.

Navedene varijante rješenja obloge mogu se primjenjivati i kod izvedbe brzotoka i ušća kanala nižeg reda u kanal višeg reda.

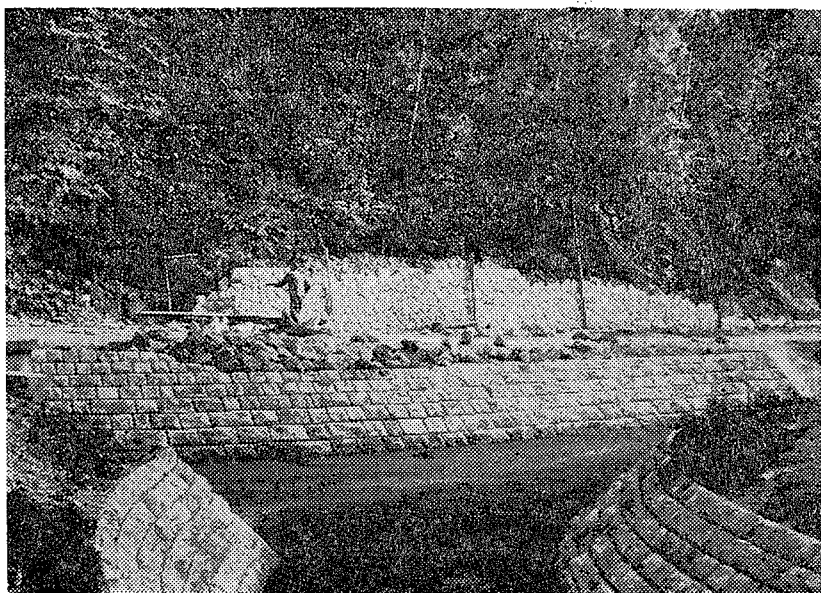
Međutim, i pored odgovarajućih proračuna, u praksi često dolazi do oštećenja obloge pokosa i dna kanala. Osim proračuna, trebalo bi iznimno provoditi i modelska ispitivanja predloženih rješenja zaštite kanala, pa bi se na taj način znatno smanjile štete koje nastaju nakon izvedbe objekata.

Uz rješenja u navedenim nacrtima u sastavu ovog članka daju se i fotografije raznih rješenja zaštite dna i pokosa kanala, što je vidljivo na slikama 20.1. do 20.9.

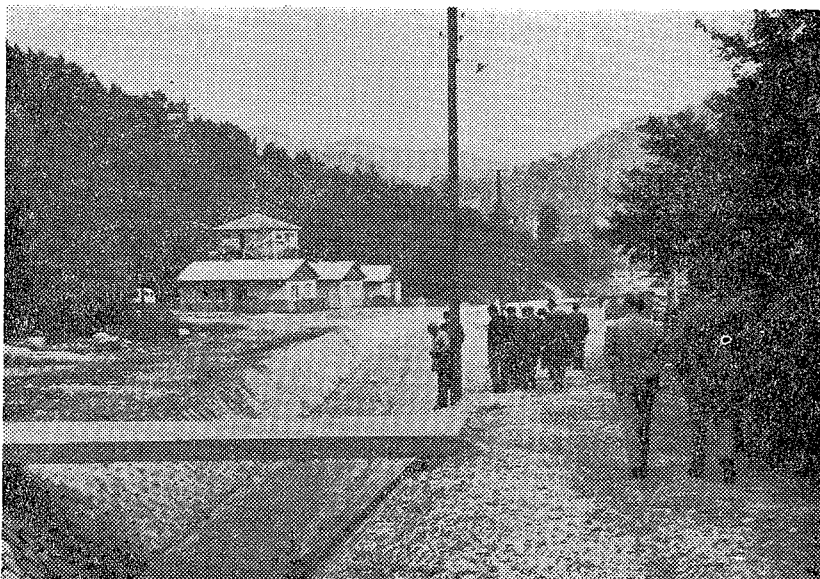
S obzirom na štetno djelovanje erozije na stabilnost protjecajnog profila dna i pokosa kanala s velikim padovima, potrebno je posebnu pažnju posvetiti, terenskim ispitivanjima i projektiranju, te izvedbi zaštite dna i pokosa kanala. To se odnosi i na pojedinačna rješenja brzotoka kao i na obloge u sklopu ostalih navedenih objekata — na dionicama kanala gdje dolazi do nejednolikog tečenja, oscilacije vodostaja i protoka, naglih promjena brzina tečenja vode. Iskustvo je pokazalo da odgovarajuća modelska ispiti-



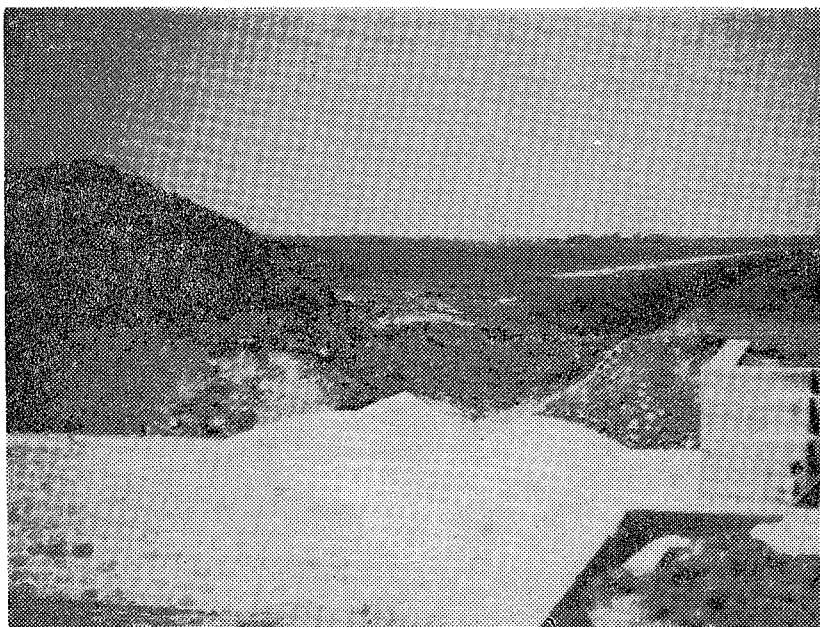
*Sl. 20.2. Obloga sa stepenicom od kamena na Slanom potoku, kod Crikvenice*



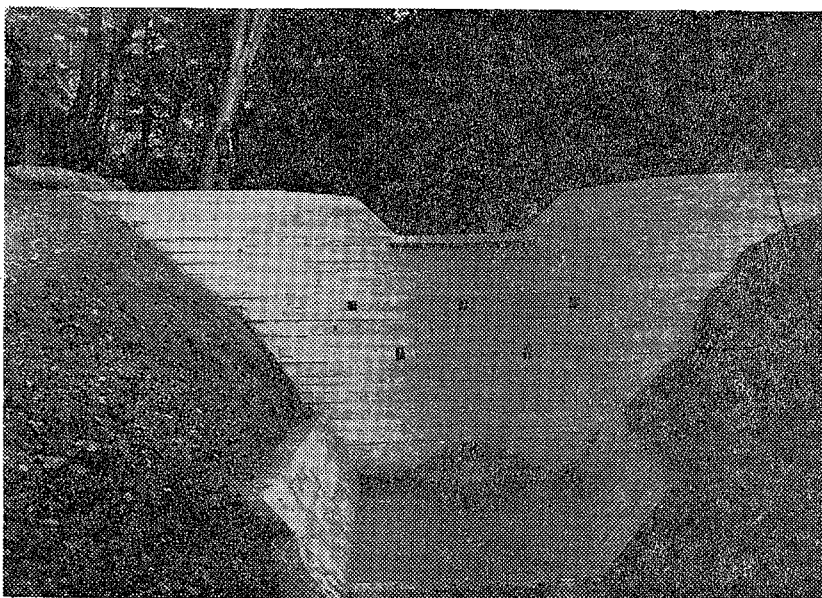
*Sl. 20.3. Obloga od kamena na Loborskoj rijeci, kod Zlatara*



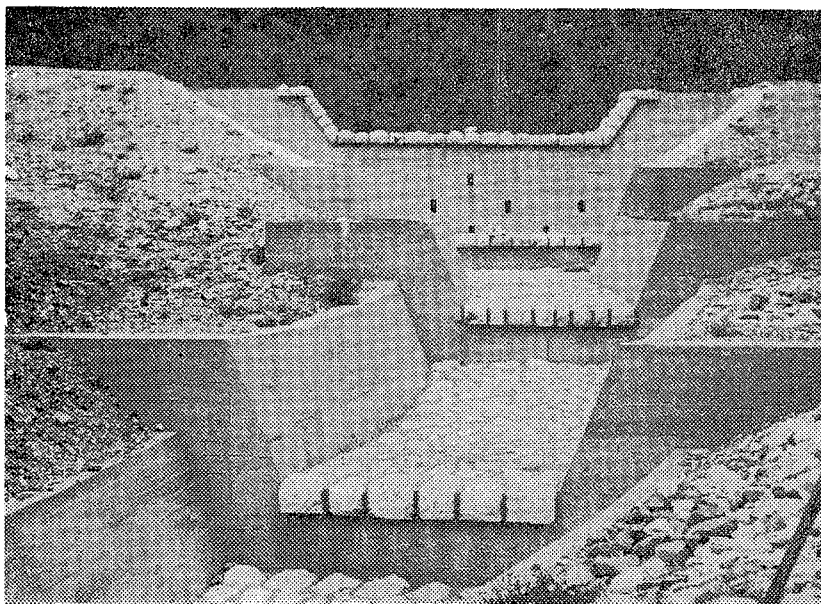
*Sl. 20.4. Obloga od šestorostranih betonskih ploča na brdskom vodotoku*



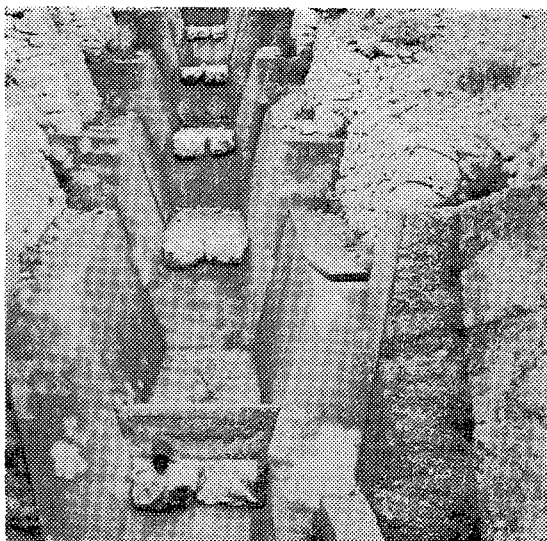
*Sl. 20.5. Obloga od šestorostranih betonskih ploča na ušću melioracijskog kanala u glavni dovodni kanal crpne stanice*



*Sl. 20.6. Obloga od betona s lučnom betonskom pregradom na vodotoku Bliznec — Zagrebačka gora*

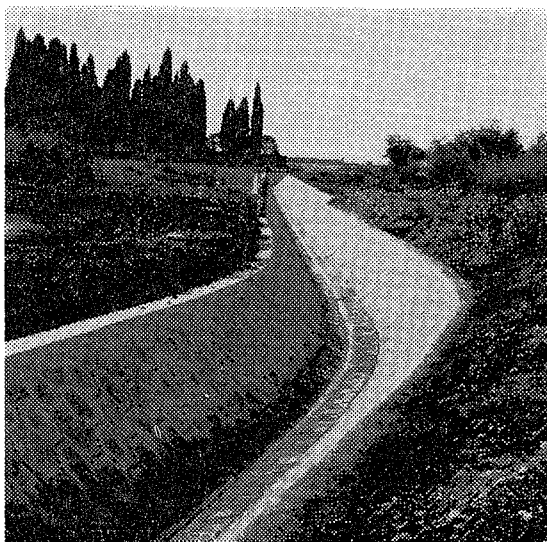


*Sl. 20.7. Dno s oblogom od kamena a pokos s oblogom od betona i betonske stepenice i pregrade na bujici u slivu Cetine*



*Sl. 20.8. Kombinirana obloga od betona i kamena  
na bujici Skakavac u Dalmaciji*

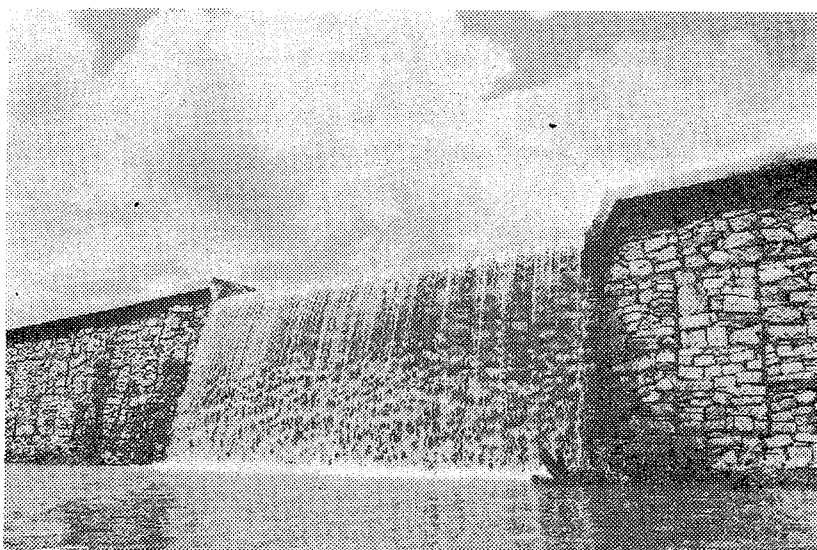
vanja dovode do uspješnijih projektnih rješenja, a, samim time, i do manjih šteta nakon izgradnje, odnosno u procesu korištenja vodotoka s odgovarajućim oblogama u cilju zaštite dna i pokosa i sprečavanja štetnog djelovanja erozije.



*Sl. 20.9. Obloga dna i pokosa kanala od betona  
na podlozi od šljunka, na vodotoku »Umaški potok«, južni krak, u Istri*



*Sl. 20.10. Primjer obloge korita sa stepenicom*



*Sl. 20.11. Primjer izvedbe pregrade od kamena*

## 11. CIJEVNI PROPUSTI OD NOVIJIH MATERIJALA

### 11.1. Cijevni propusti od azbest-cementnih cijevi

Nagla ekspanzija novih vrsta građevinskih materijala uvjetovala je i daljnji razvoj azbest-cementnih proizvoda, odnosno i cijevi za potrebe vodoopskrbe, kanalizacije i melioracija. Fizikalno-mehanička svojstva, trajnost i ekonomičnost azbest-cementnih cijevi bitne su karakteristike zbog kojih se one sve više primjenjuju.

Tvornica SALONIT — azbest-cementnih proizvoda »Antiša Vučićić« Vranic — Split, suvremenom tehnologijom proizvodi azbest-cementne cijevi dužine 5,0 m' — iz smjese azbesta i visokokvalitetnog cementa pod stalnom laboratorijskom kontrolom. Vlakanca azbesta imaju čvrstoću na vlak od 40000 do 50000 N/cm<sup>2</sup>. U mješavini sa cementom i vodom azbestna vlakanca tvore gustu armaturu, koja gotovu proizvodnju daje izvanredna fizička, mehanička i kemijska svojstva. SALONIT azbest-cementne cijevi imaju istu homogenost, bez obzira na veličinu profila i različite debljine stijenki cijevi.

Azbest-cementne cijevi proizvode se standardno, promjera 50 do 1000 mm, a mogućnosti su i za veće promjere po zahtjevima naručioca.

Za cijevne propuste na melioracijskim kanalima postignuti su dobri rezultati s ugradbom azbest-cementnih cijevi promjera 600 do 1000 mm.

Osnovne prednosti tih cijevi su sljedeće:

- velika propusna moć u hidrauličkom smislu,
- čvrstoća cijevi se povećava s trajanjem vremena korištenja,
- otporne su prema koroziji,
- postoje su na mrazu i na visokim temperaturama,
- zbog male težine smanjuju se troškovi transporta, skladištenja i ugradbe,
- lako se obrađuju i na gradilištu priručnim alatima za rezanje i tokarenje u slučaju opterećenja ili potrebe skraćuju,
- jednako su prikladne za ugradbu u ravničarskim i u brdskim terenima,
- primjena spojnice »DALMA-REKA« daje sigurnost i kod nestabilnog tla i većih opterećenja cijevi.

Proizvodnja azbest-cementnih cijevi u tvornici je prirodnim tehnološkim postupkom, tj. prirodnim načinom dozrijevanja. Nakon formiranja na proizvodnom stroju i kraćeg zadržavanja u pari na temperaturi od 50° do 60°C, cijevi ostaju 21 dan u skladištu za prirodno dozrijevanje u stalnom kontaktu s vodom.

Poslije toga slijedi obrada, tvornička ispitivanja i laboratorijska kontrola, te priprema za isporuku i transport. Salonit azbest-cementne cijevi proizvode se na glatkim čeličnim valjcima zbog čega su im unutarnje stijenke u hidrauličkom smislu vrlo glatke s niskim koeficijentom otpora, odnosno malim koeficijentom apsolutne hrapavosti ( $k = 0,025$ , a kod novijih cijevi  $k = 0,012$ ).

Otpornost na dinamički vodni val veća je od sposobnosti izdržavanja statičkog pritiska.

Radi niskog modula elasticiteta azbest-cementne cijevi izdržljivije su od čeličnih i lijevanih željeznih cijevi.

Kao i svi ostali azbest-cementni proizvodi tlačne su cijevi visokootporne na smrzavanje.

Volumenska težina tlačnih azbest-cementnih cijevi iznosi oko  $2,10 \text{ t/m}^3$  — što pridonosi ekonomskim i tehničkim prednostima.

Minimalne čvrstoće za azbest-cementne tlačne cijevi po odredbama standarda JUS B.C4.081

— čvrstoća na zatezanje	2250 N/cm <sup>2</sup>
— čvrstoća na tjemeni pritisak	4500 N/cm <sup>2</sup>
— čvrstoća na savijanje	2500 N/cm <sup>2</sup>

Vrijednosti se odnose na materijal koji je prethodno bio minimum 48 sati potopljen u vodi.

Salonit azbest-cementne cijevi tokare se na krajevima za čitavu širinu spojnice »dalma-reka«. To je važno pri demontaži spoja, jer u tom slučaju ne dolazi do oštećenja spojnice, već je treba vratiti na kraj cijevi.

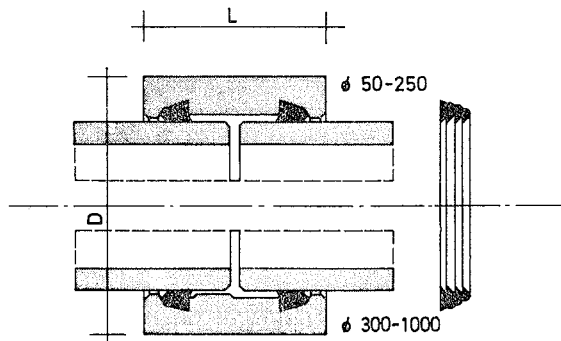
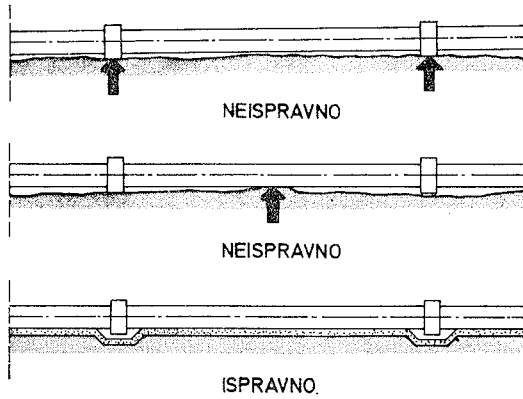
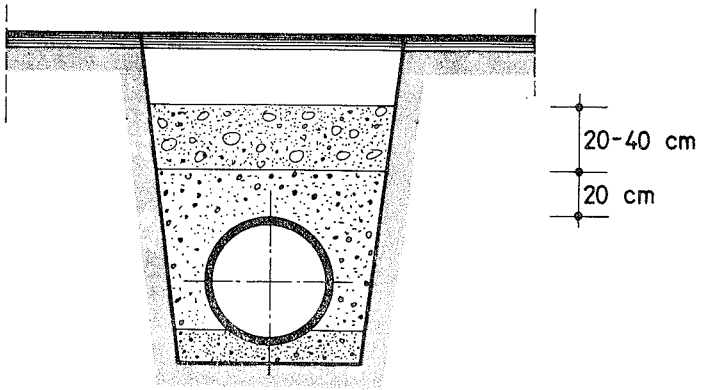
U procesu transporta azbest-cementnih cijevi treba pažljivo rukovati i pridržavati se uputstava za skladištenje, utovar, prijevoz, istovar te ugradbu, kako ne bi došlo do nepotrebnih oštećenja.

Kod ugradbe bitno je pravilno oblikovanje rova s posteljicom a to treba imati u vidu i kod statičkog računa. Cijevi moraju ravnomjerno nalijegati na podlogu po cijeloj dužini kako se ne bi dogodilo da cijev djeluje kao »prosta greda« ili »konzola«. Širina rova mora biti takva da sa svake strane bude minimum 20 cm slobodnog prostora. Posteljica za cijevi u pravilu se izrađuje od nevezanog materijala odnosno pijeska, i ako je moguće i od mršavog betona.

Zatrpavanje cijevi treba obaviti u slojevima što je vidljivo na sl. 21. Broj cijevi određuje se prema elementima kanala i putnog prijelaza a profil prema hidrauličkom proračunu.

Iako je dosadašnja primjena azbest-cementnih cijevi u izvedbi cijevnih propusta na melioracijskim kanalima prisutna u minimalnim količinama, dosadašnji rezultati ukazuju na širu mogućnost i potrebu njihove primjene, s obzirom na inženjersko-tehničke i financijske karakteristike u fazi izvedbe i u fazi korištenja hidrotehničkih objekata.





Sl. 21. Primjer ugradnje azbest-cementnih cijevi

## 11.2. Tipski propusti od »HOBAS« cijevi

U novije vrijeme sve se više primjenjuju plastični materijali različitih svojstava, kako u građevinarstvu u širem smislu tako i za izradu cjevovodnih materijala. Pravilnim izborom odgovarajućih materijala postiže se i bolja kvaliteta i ekonomičnost izgradnje objekata i u hidrotehničkim melioracijama.

S razvojem organske kemije sve je više proizvođača raznih proizvoda iz plastičnih materijala s potrebnim svojstvima za funkcionalnost i sigurnost niza objekata u građevinarstvu i vodoprivredi.

Osnovne karakteristike cijevi firme HOBAS su elastičnost, otpornost na biološku i kemijsku koroziju, otpornost na protočne i ugradbene medije, mala težina, mala hidraulička hrapavost i mala mogućnost stvaranja inkrustacije.

Sadržaj tehnologije firme HOBAS u procesu izrade duroplast cijevi je da se u rotirajući vanjski kalup s unutrašnje strane nonosi istodobno sjecano stakleno vlakno i nezasićena poliesterska smola uz dodatak kremenog pijeska male granulacije. Zbog velike rotacije kalupa, te djelovanja centrifugalne sile dobije se vrlo gust i čvrst slojevit materijal poželjne debljine i potrebnih svojstava.

Dodavanjem kvarcnog pijeska omogućena je izrada cijevi većih profila i za različite primjene, između ostalog, i za tipske cijevne propuste i sifone.

U HOBAS-ovu postupku centrifugiranja u rotirajući kalup za centrifugiranje stavljaju se u određenom sastavu tri komponente za slojeviti materijal: staklena vlakna, poliesterska smola i kvarcni pijesak.

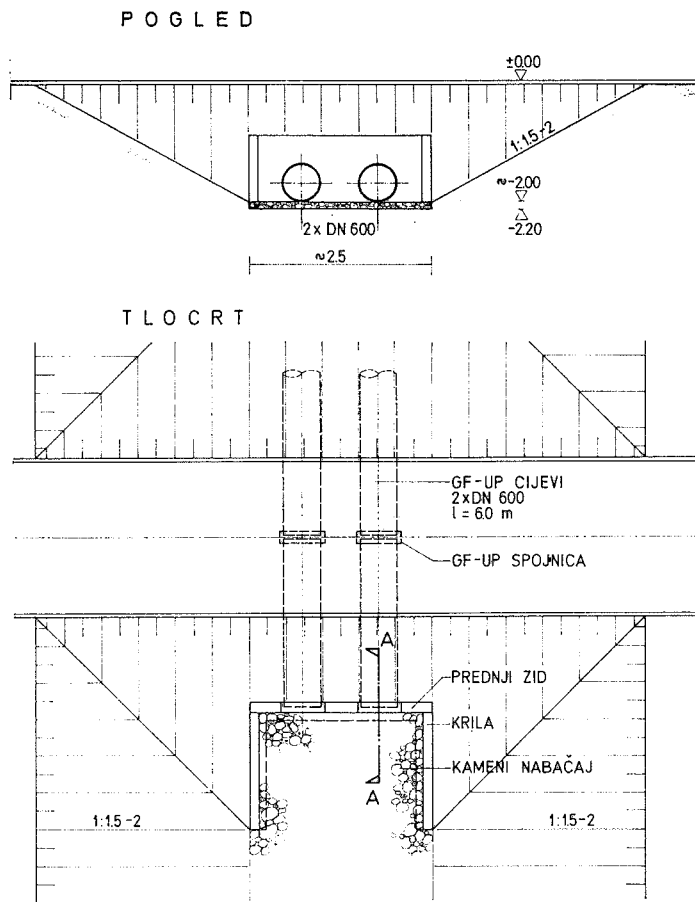
HOBAS cijevi imaju ukupni koeficijent sigurnosti 2,7, a ta sigurnost garantira upotrebu 50 godina. Odlikuju se malom vlastitom težinom. Cijev DN-400 dugačka je 6 m a težine je 80 kg, dok je cijev DN-1000 iste dužine a težine je 600 kg. Ugradba je moguća uz pomoć lakih dizalica, a za manje profile i bez dizalice.

Kod izbora HOBAS cijevi uz nazivni promjer DN i nazivni tlak PN potrebno je navesti i nazivnu krutost SN — čija brojčana vrijednost označava krutost cijevi  $N/m^2$ . Potrebno je poznavati i modul krutosti tla u koje se cijevi polažu prije izbora tipa cijevi imajući u vidu njeno ponašanje na unutrašnji i vanjski pritisak (težina zemlje, prometno opterećenje, uzgon).

U postojećim normativima za HOBAS-GF-cijevi sadržani su slijedeći podaci koji su bitni i za izvedbu cijevnih propusta i sifona:

- odredbe o materijalu (sastav sirovine od nezasićene poliesterske smole, staklenih vlakana, kvarcnog pijeska),
- definicije za nazivni promjer (DN), nazivnu krutost (SN) i nazivni pritisak (PN),
- konstrukcijske karakteristike cijevnih spojeva i materijala za njih,
- prikladnost za transport i uskladištenje,
- dimenzije cijevi (promjer, debljina stijenke, duljina, površina cijevi),
- mehaničko ispitivanje cijevi,
- ispitivanje cijevnih spojeva,
- hidraulički i statički proračun.

Odgovarajući austrijski i njemački normativi sadrže sve potrebne podatke na osnovi kvalitetnih i kontinuiranih ispitivanja.



*Sl. 21.1. Tipski propust od Hobas cijevi — tip 2 × DN 600*

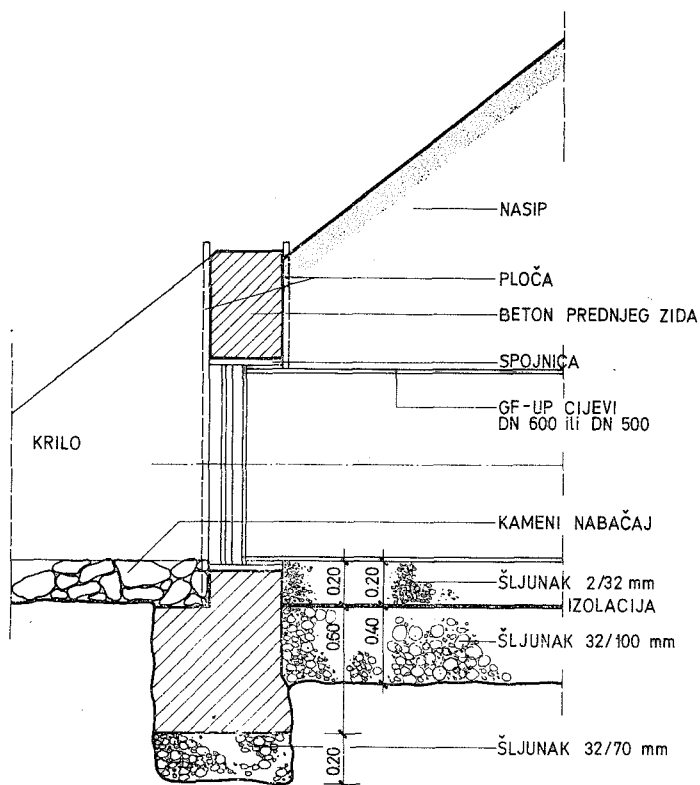
Za osiguranje kvalitete značajan je **stalni nadzor** proizvodnje kvalitete kod proizvođača, ali i u procesu ugradbe HOBAS cijevi.

Brzina i jednostavnost ugradbe tih cijevi također su značajne prednosti u odnosu na klasične materijale.

Za tipske cijevne propuste prvenstveno se primjenjuju HOBAS cijevi DN 200 do DN 2400, duljine 6,0 m — a odlikuju se visokom krutošću i širokim proizvodnim programom.

Velika čvrstoća i mala specifična težina GF-UP materijala omogućuju izradu cijevi male težine — što je velika prednost pri transportu i usklađivanju kao i ugradbe HOBAS cijevi (iako je dužina cijevi 6,0 m').

GF-UP cijevi mogu se ugrađivati i u koherentna tla, ali to treba uzeti u obzir pri dimenzioniranju cijevi. Upotrebom strojnih nabijača može se vrijeme zbijanja skratiti na minimum. Za površinsko ispitivanje jednolikosti zbijenosti ugrađenog materijala moguće je korištenje ručnih penetrometara.



Sl. 22.2. Poprečni presjek A—A

S obzirom na dužinu cijevnih propusta i gornju širinu puta na melioracijskim kanalima III i IV reda moguća je primjena HOBAS cijevi promjera 600—2000 mm, i to po dvije cijevi ( $2 \times 6,0 \text{ m}' = 12 \text{ m}'$ ).

Profile cijevi treba uzeti prema odgovarajućim hidrauličkim proračunima.

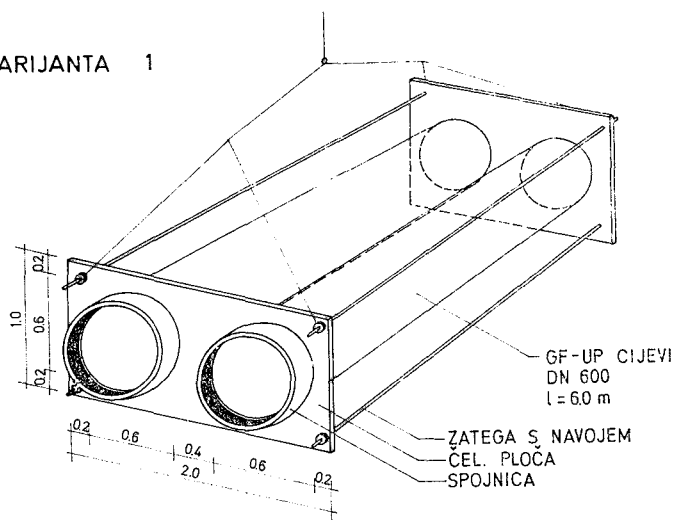
Debljina stijenki iznosi cca 2,2% od nazivnog promjera. Cijevi su standardne dužine 6,0 m i povezuju se slobodnim spojkama. Centrifugalne cijevi imaju prednost ravnost vanjskih površina koja omogućuje povezivanje na svakom mjestu. Cijevi se namataju na krajevima nešto deblje a nakon toga se malo oglodaju. Dužina glodanja krajeva bira se tako da se spojka može potpuno navući.

To s jedne strane omogućuje lako popravljjanje malih oštećenja u transportu, jednostavno skraćivanje, a s druge strane jednostavnu ugradbu, odnosno zamjenu cijevi.

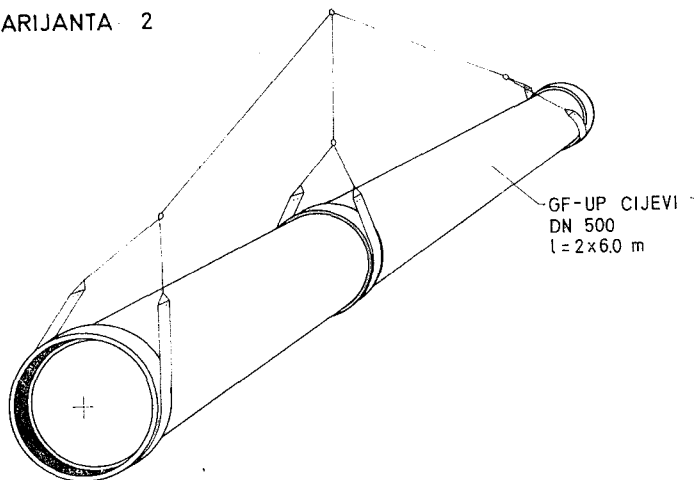
U statičkom pogledu bitno je sagledati ponašanje cijevi i deformacije s obzirom na njihovu krutost i fleksibilnost u odnosu na tlo u koje se ugrađuju i materijal s kojim se zatrpavaju (za nasip).

Kod ugradbe cijevi u koherentno tlo nemarnost pri zbijanju postaje posebno opasna za stabilnost objekta, ako se koherentno tlo upotrijebi i kao materijal za zatrpavanje. Pored navedenog problema, bitno je u procesu

### VARIJANTA 1



### VARIJANTA 2



Sl. 22.3 Ugradba Hobas cijevi 2 x DN 600 i DN 500

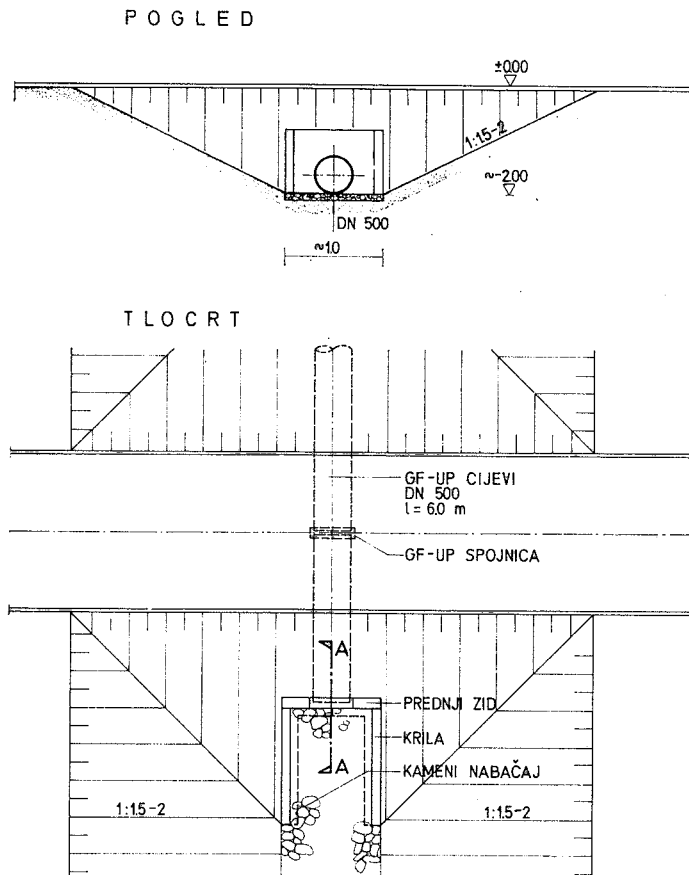
projektiranja i izvedbe cijevnih propusta imati podatke za opterećenje poljoprivrednih strojeva i odgovarajućih vozila koja prelaze preko putnih prijelaza, odnosno cijevnih propusta. Prema raspoloživim podacima potreban je nadsloj zemljanog materijala od 0,60 do 1,50 m', što varira prema opterećenju, vrsti materijala te sadržaju materijala i promjeru cijevi. Tako su vrlo dobri rezultati dobiveni za ugradbu cijevi promjera 1000 mm za trajni pogonski tlak od 16 bara, a cijevi su izrađene centrifugalnim postupkom sistem HOBAS (sadržaj stakla 40%, smole 50%, kvarcni pijesak 10% — debljina stijenki 22 mm).

Na osnovi iskustva kao i pravilne ugradbe HOBAS cijevi može se reći da za polaganje u dobro tlo treba upotrebljavati cijevi s modulom krutosti SN 5000, a u lošem sastavu tla cijevi s modulom krutosti SN 10000.

Bitno je imati u vidu da je dosadašnja ugradba HOBAS cijevi u vodoopskrbi, kanalizaciji i u cijevnim propustima bila na osnovi važećih austrijskih i njemačkih normativa, te da se primjenjuju od 1950-ih godina sa stalnim usavršavanjem u procesu proizvodnje i u procesu ugradbe.

Uz detaljne podatke o cijevima treba raspolagati i odgovarajućim geomehaničkim podacima, o stalnom i pokretnom opterećenju, te provesti statičke i hidrauličke proračune, a u procesu izvođenja i održavanja cijevnih propusta i sifona pridržavati se važećih normativa.

Primjena HOBAS cijevi na tipskim cijevnim propustima (na melioracijskim kanalima III i IV reda) vidljiva je na slikama 22. i 23.



Sl. 23. Tipski propust od Hobas cijevi DN 500

## 12. PRIMJENA OSTALIH MATERIJALA KOD OBJEKATA U HIDROTEHNIČKIM MELIORACIJAMA

### 12.1. Netkani tekstil za zaštitu pokosa i dna kanala

Netkani tekstil od sintetičkih vlakana novi je materijal koji ima sve veću primjenu u izvedbi i zaštiti kanala hidrotehničkih objekata. U našoj zemlji za građevinske objekte netkani tekstil se počeo koristiti 1977. godine, i to na prometnicama, a od 1978. godine i na hidrotehničkim objektima.

Glavni proizvođač netkanog tekstila u nas je radna organizacija »LIO« iz Osijeka i TOZD-FILC iz Mengeša. Tehnologija izrade je postupkom »iglanja« uz korištenje poliesterskih i polipropilenskih vlakana. Osnovne karakteristike netkanog tekstila zavise od sirovina koje se koriste za njegovu izradu, kao i od tehnološkog postupka proizvodnje i dodatne obrade. Masa filca te broj uboda igala po njegovoj jedinici površine, debljina i dužina vlakana bitni su za karakteristike filca.

Netkani tekstil ugrađen u objekte može preuzeti funkcije separatora, filtra, drena i armature.

Funkciju filtra u hidrotehničkim objektima netkani tekstil obavlja na taj način što pri izgradnji objekata odvaja zaštićeno — drenirano zemljište od drenažnog sloja, dok u toku eksploatacije objekta kontrolira, ali ne sprečava prolaz nekih čestica kroz pore tekstila.

Međutim, mehanizam međusobnog djelovanja dreniranog zemljišta, tekstila i drena ne zavisi samo od njihovih pojedinačnih karakteristika, već i od prirode i intenziteta strujanja vode kroz odgovarajuće materijale.

Za svaku konkretnu primjenu tekstila treba izabrati netkani tekstil koji će bez gubitaka svojih funkcija u objektu odolijevati naprezanjima i utjecajima koji se mogu javiti pri ugradbi i korištenju netkanog tekstila u odgovarajućim hidrotehničkim objektima.

Da bi se smanjila mogućnost prevelikog prolaza čestica zemljišta kroz tekstil, brzina strujanja vode kroz tekstil ne bi trebala biti veća od 0,3 m'/sec.

Za smanjenje opasnosti od kolmacije, a u cilju osiguranja relativne nepromjenljivosti strukture netkanog tekstila — predlaže se za slučaj nereverzibilnog toka korištenje relativno tankih tekstila. Debljina tekstila ne bi trebala biti veća od 50 debljina vlakna upotrebljenog za izradu tekstila, ali pri tome vlakna treba da su međusobno dobro mehanički povezana.

Za slučaj reverzibilnog, odnosno dvosmjernog strujanja potrebna su posebna ispitivanja prije promjene netkanog tekstila.

Dosadašnja iskustva i rezultati istraživanja pokazuju da korištenje netkanog tekstila u hidrotehničkim objektima daje pozitivne efekte koji se sagledavaju u slijedećem:

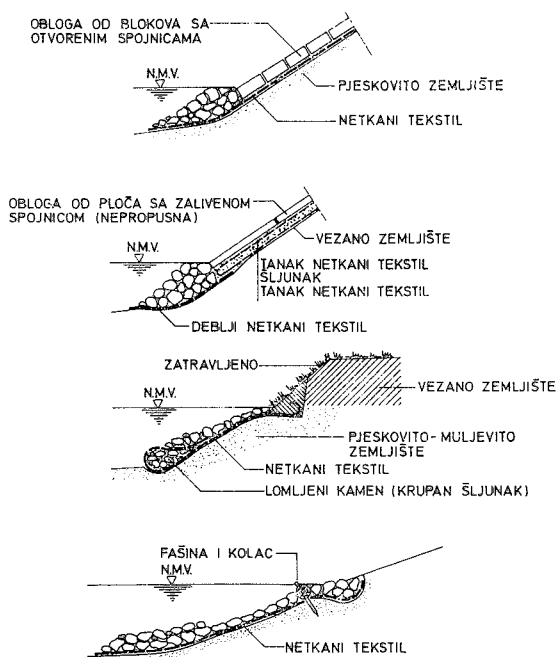
- netkani tekstil obavlja više funkcija istodobno,
- relativno mala masa netkanog tekstila po jedinici površine proizvoda pridonosi smanjenju troškova transporta, skladištenja i ugradbe materijala,
- pruža mogućnost za širu primjenu mehanizacije i smanjuje broj radnika,
- netkani tekstil može se uspješno ugrađivati i pri nepovoljnim vremenskim uvjetima,

— za hidrotehničke objekte bitno je da je netkani tekstil postojan u vodi,

— u praktičnoj primjeni netkani tekstil može se uspješno koristiti kao zamjena za skuplje i deficitarne materijale, ili za smanjenje količine — kao što je slučaj sa šljunkom i pijeskom,

— pravilnom upotrebom netkanog tekstila mogu se pri izgradnji hidrotehničkih objekata koristiti i lošiji prirodni materijali na lokaciji odgovarajućih objekata budući da on pridonosi poboljšanju nosivosti i drugih karakteristika relativno loših geomehaničkih i drugih svojstava tla.

Međutim, i osim navedenih prednosti, pri donošenju odluke o primjeni netkanog tekstila potrebna je komparacija ekonomsko-tehničkih analiza prije usvajanja varijante projektnog i izvedbenog rješenja hidrotehničkih objekata, što se može vidjeti iz sljedećih napomena:



Sl. 24. Osiguranje kanala primjenom netkanog tekstila s drugim materijalima

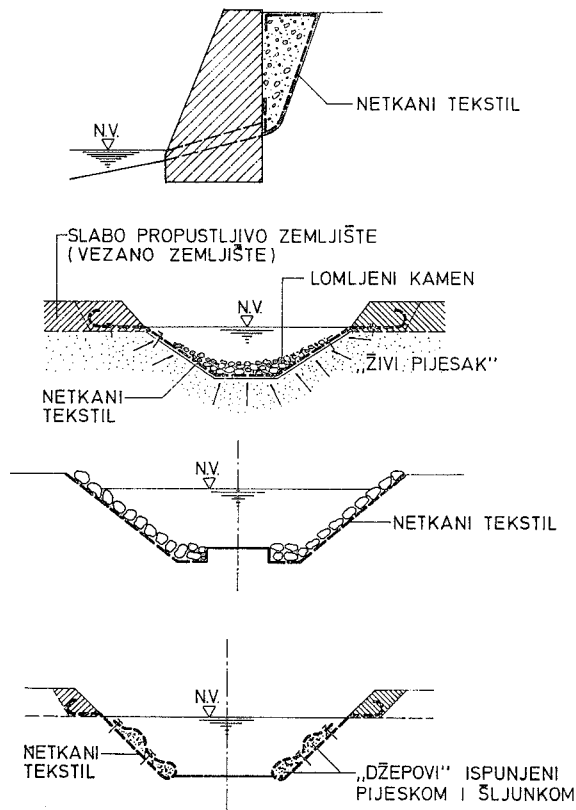
— za trajnost netkanog tekstila bitno je da bude zaštićen od vanjskih utjecaja, a posebno od djelovanja sunčeve svjetlosti — što znači da netkani tekstil treba biti u zemlji ili pokriven odgovarajućim zaštitnim materijalom,

— kod primjene netkanog tekstila kao filtera kod nereverzibilne filtracije preporuča se tanji, a kod reverzibilne filtracije deblji filc,

— korištenje netkanog tekstila kao separatora treba provesti u sklopu odgovarajuće analize zajedno s problematikom filtracije,

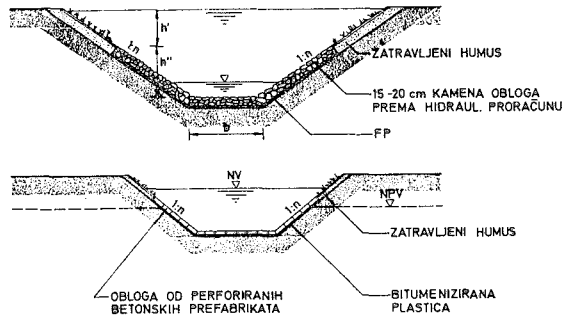


- funkciju drena u ravnini tekstila bolje obavljaju netkani tekstil veće debljine i veće poroznosti, a tekstil koji pod pritiskom manje mijenja zapreminu,
  - kod svake upotrebe tekstila neophodno je da se definiraju uvjeti i naprezanja kojima će tekstil biti izložen od momenta proizvodnje, putem transporta i ugradbe do kraja radnog vijeka hidrotehničkih i ostalih objekata,
  - kod primjene netkanog tekstila u svojstvu »armature« treba imati u vidu da »uključenje« tekstila za vlačna naprezanja zavisi od koeficijenta trenja između tekstila i sredine, od položaja tekstila u odnosu na pravce glavnih napona,
  - provjera ispravnosti preliminarnog izbora provodi se na osnovi empirijskih rezultata, teorijskih proračuna i laboratorijskih ispitivanja.
- Najširu primjenu netkani tekstil u hidrotehničkim objektima ima u području formiranja filtera i drenova te zaštite dna i pokosa kanala.
- Primjena netkanog tekstila na hidromelioracijskim kanalima vidljiva je na slikama 24. i 25.



Sl. 25. Osiguranje kanala primjenom netkanog tekstila s drugim materijalima

Pored primjene netkanog tekstila koji proizvodi »LIO« — Osijek, za zaštitu kanala i rijeka, u novije vrijeme sve više se primjenjuju netlon gabioni i fašinski madraci koje proizvodi »ANALIT« — Osijek. S obzirom na to da je njihova primjena prvenstveno na regulaciji rijeka i glavnih recipijenata kao i glavnih kanala, u ovom se radu ne daju potrebna obrazloženja, ali je primjena vidljiva na slici 26.



Sl. 26. Primjena filter plastice za osiguranje dna i pokosa kanala

## LITERATURA

1. Kos, Z., Hidrotehničke melioracije, I dio, GI — FGZ, Rijeka, 1981.
2. Marušić J., Hidrotehničke melioracije, pisana predavanja i separati za studente FGZ, Zagreb, 1982.
3. Projektna rješenja objekata na hidromelioracijskim sustavima površinske odvodnje, 1970—1983.
  - 3.1. VRO »Sava« — OOUR »Projekt«, Zagreb
  - 3.2. OOUR »Hidroregulacije«, Bjelovar
  - 3.3. VRO »Karašica — Vučica«, Donji Miholjac
  - 3.4. OOUR »Vodoprivreda Biđ-Bosut«, Vinkovci
  - 3.5. IPZ, Zagreb.
4. Fotosnimci izvedenih objekata na hidromelioracijskim sustavima površinske odvodnje u SRH — 1970—1984. godina
  - 4.1. VRO »Sava« — OOUR »Projekt«, Zagreb (Cvrčić B., Čović M., Klarić I.)
  - 4.2. VRO »Sava« — RZ Tehničke službe, Zagreb (Mavračić S., Mikić V., Vujašinić B.)
  - 4.3. OOUR »Vodoprivreda Biđ-Bosut«, Vinkovci (Marušić J., Tonković M.)
  - 4.4. VRO »Odvodnja«, Darda (Volar D.)
5. Razni autori  
Predavanje na Savjetovanjima o cijevima firme »HOBAS-DUROTEC«, Austrija  
Primjena u vodoopskrbi, kanalizaciji i melioracijama, Zavod za tehničko izobraževanje Ljubljana, 1978—1984.
6. Božinović M., O korištenju netkanog tekstila u hidrogradnji, Vode Vojvodine, br. 11, Novi Sad, 1983.
7. SALONIT — azbest-cementne cijevi, Tvornica »Antiša Vučićić« Vranjic, Split, 1981.
8. LIO — Primjena filter plastice u hidrotehničkim objektima, Osijek, 1982.
9. Crteže objekata izradila je Kasanić Ljubica, GI-FGZ, Zagreb, 1984. god.



# ELEMENTI DIMENZIONIRANJA CRPNIH STANICA

---

Mr ZLATKO SREBRENOVIĆ

## 1. UVOD

Mehanička evakuacija voda s pomoću crpnog pogona koristi se za odvodnjavanje melioracijskih površina u slučajevima kada se ne može postići kompletna gravitacijska odvodnja zbog neadekvatnih ispusnih objekata ili zbog visokih vanjskih vodnih nivoa u glavnom recipijentu.

Planiranje, projektiranje i izvedba crpnih stanica ovisi o nizu faktora, te su za postizanje optimalno ekonomičnog rješenja potrebni detaljni istražni radovi čiji opseg varira, ovisno o lokaciji melioracijskog područja. Planiranje zahtijeva studiozno promatranje cijelog drenažnog sustava, kako bi se na najbolji način iskoristile retardacijske površine, lateralni kanali za odvodnju viših terena i ispusni gravitacijski objekti i tako adekvatno definirao kapacitet i način funkcioniranja crpnog pogona. Osim toga, projekt zahtijeva razmatranje mnogobrojnih komponenti mehaničke evakuacije voda, od kojih su najvažnije slijedeće:

- lokacija crpke kao efikasnog ispusta cijelog drenažnog sustava zajedno s analizom adekvatnog temeljenja građevine, pristupa za funkcioniranje i održavanje postrojenja kao i ekonomičnosti izgradnje,

- veličina i visina dizanja evakuacijske količine zajedno sa zahtjevima poljoprivredne proizvodnje i nužnom zaštitom od plavljenja postojećih objekata (zgrade, prometnih objekata i sl.),

- efekti topografije slivnog područja i postojećih pogodnosti (depresije pod šumom, livadama ili pašnjacima, koje izazivaju minimiziranje kapaciteta crpne stanice i stabiliziranje unutrašnjih nivoa ispred stanice,

- tip, kapacitet, veličina i broj crpnih agregata,

- vrsta pogona s obzirom na lokalne uvjete,

- uređenje, oblikovanje i dimenzioniranje dovodnog kanala, usisnog okna i izljevskog objekta za efikasno kretanje vode kroz crpnu stanicu,

- pomoćna oprema, uključujući automatsku kontrolu funkcioniranja objekta,

- građevina za zaštitu crpki, pogonskih motora i opreme.

## 2. POTREBE ZA MEHANIČKOM ODVDNJOM

Lokacije melioracijskih područja koje zahtijevaju mehaničku odvodnju obično zauzimaju nizine uz morsko ili jezersko vodno prostranstvo, ušća rijeka, aluvijalne nizine velikih rijeka ili prostrane glacijalne površine gdje je gravitacijska odvodnja neadekvatna ili nemoguća. Katkada, odvodnja crp-

ljenjem je praktičnija od poboljšanja i adaptiranja postojećeg gravitacijskog sustava, zbog teškoća u njegovoj realizaciji, visokih troškova izgradnje i potrebe stalnog održavanja odvodnog sustava.

Obično, mehanička odvodnja nužna je samo u kratkim intervalima vremena kada nastupaju sezonski visoki podzemni i/ili površinski vodni nivoi na području evakuacije voda ili visoki vodostaji uzrokovani povodnjima u vanjskom vodnom režimu. Stoga je u nas najčešći slučaj da se koristi kombinirano gravitacijsko-mehaničko evakuiranje vode iz melioracijskog sustava.

U nekim situacijama primjena mehaničke odvodnje može se postepeno planirati i realizirati, ako se u poprečnom smjeru riječne doline sukcesivno protežu površine pokrivene travnatim kulturama ili pašnjacima na koje se nadovezuju visokovrijedne kulture, te urbane ili industrijske aglomeracije, koje se radi zaštite od poplava postepeno zatvaraju nasipima. Također, potreba za mehaničkom odvodnjom na postojećim gravitacijskim odvodnim sustavima može postati poželjna ili čak neophodna kao rezultat smanjenja prirodnih poplavnih površina na slivu. Time se povećava frekvencija pojava i trajanje povodanja, a u skladu s tim povećavaju se razdoblja blokiranja i zaustavljanja gravitacijske odvodnje.

Odvodnja s pomoću crpnih agregata može biti najpraktičniji način kontroliranja i reguliranja podzemnog vodnog režima i njegova nivoa. Isto tako, može se ovaj način evakuacije voda koristiti i na navodnjavanim površinama u kontroli podzemnih vodnih nivoa i osiguranja smanjenja zaslanjenja tla.

### **3. LOKACIJA I UKLAPANJE CRPNOG POSTROJENJA U ODVODNI SUSTAV**

Na odvodnjavanoj površini mogu se instalirati jedna ili više crpnih stanica. Veliki melioracijski sustav s više dobro situiranih stanica s ispuštima u glavni recipijent može daleko bolje zadovoljiti potrebe odvodnje nego jedan pogon. Međutim, sigurno je da se najniži troškovi konstrukcije i održavanja postižu kada je odvodni sistem vezan za jednu crpnu stanicu.

Izbor lokacija crpnih stanica vrši se na temelju topografije sliva te uvjeta podzemnog vodnog režima u koji položen drenažni sustav mora biti dobro uklopljen. Uobičajeno je za lokaciju usvojiti mjesto s najnižim nadmorskim visinama na odvodnjavanoj površini i po mogućnosti što bliže najboljem ispustu voda u glavni recipijent. Osim ovog topografskog faktora, nužno je razmotriti i ostale elemente bitne za izbor lokacije, kao akumulacijske mogućnosti dovodnog kanala (sustava), zahtjeve lokacije trase obrambenog nasipa, pristupačnost linija energije kao i prometnih veza za adekvatno posluživanje pogona, adekvatnost fundiranja crpne stanice, fluktuacije podzemnog vodnog režima itd.

Čest je slučaj da je temeljenje objekta faktor koji zahtijeva da se odstupi od najpogodnije lokacije s obzirom na hidrauličke efekte, pogotovo ako je ona na mjestu prijašnjeg vodnog toka (stari meander). Na višem stabilnijem terenu, koji će zahtijevati niže troškove konstrukcije bolje je locirati crpnu stanicu, te je povezati s pristupnim kanalima kojima će se voda transportirati do crpke i od nje u vodotok.

Da bi se smanjio kapacitet crpke, povećala efikasnost mehaničke odvodnje, snizili troškovi konstrukcije i održavanja pogona nužno je odvojiti sve površine koje se mogu gravitacijski drenirati od područja koje je namijenjeno crpljenju. Gdje ovo zoniranje terena odvodnje nije moguće, što je vrlo čest slučaj u nas, površinsko otjecanje, koje se javlja u fazi niskih vanjskih vodostaja, mora se odvesti gravitacijski kroz ustave u zaštitnom nasipu odvodnjavanje površine, tako dugo dokle to dozvoljavaju nivoi vanjskog režima.

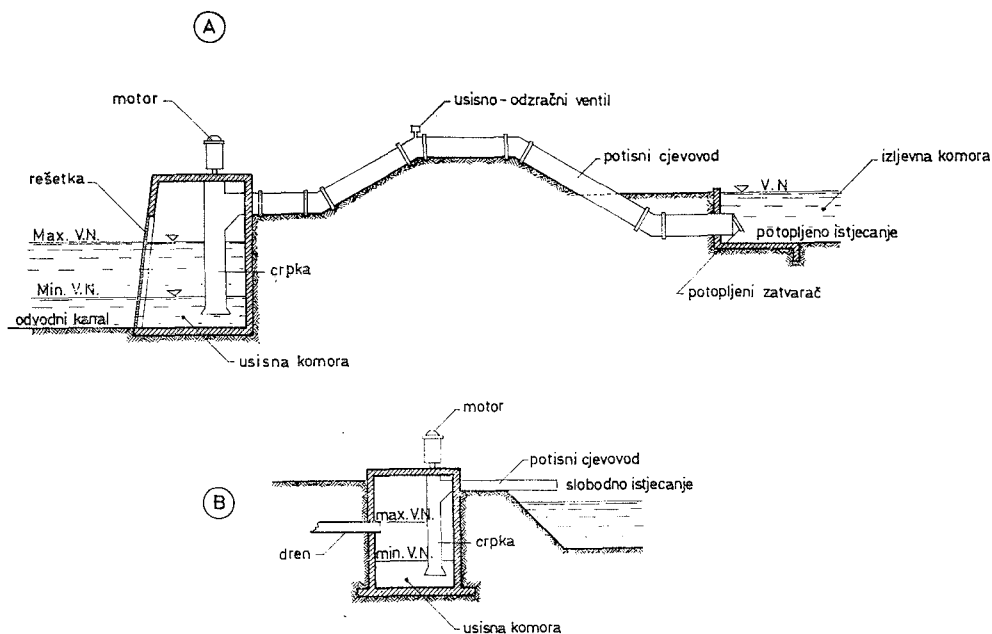
Crpna stanica koja opslužuje neki drenažni sustav mora biti tako projektirana da zadovolji kompletne potrebe odvodnjavanja na cijeloj površini. Mreža glavnih odvodnih kanala postavlja se isto kao kod čistog gravitacijskog sustava odvodnje, dakle položena po prirodnim depresijama prema lokaciji crpke. Kada to terenske okolnosti dozvoljavaju, donji potezi glavnog kanala trebaju se položiti kroz postojeće močvare i depresije u cilju povećanja njegova retencijskog volumena. Zajaženja na takvim površinama dozvoljavaju redukciju kapaciteta crpke i povećavaju konstantnost uvjeta funkcioniranja pogona, zbog manjih fluktuacija vodnih nivoa. Velike mogućnosti akumuliranja na ovakvim površinama, uz dovodni kanal ili uz usisni bazen, imaju i niz ostalih prednosti: kao reduciranje noćnog rada crpke u slučaju ručnog manipuliranja ili, obrnuto, povećanje noćnog funkcioniranja za crpke na električni pogon, kada je struja obično jeftinija.

Mreža odvodnog sustava namijenjena mehaničkoj odvodnji treba biti tako projektirana da se dobije dobra hidraulička linija pada vodnog lica s neerozivnim profilskim brzinama između usisnog objekta i najudaljenijih dijelova sustava u razdoblju crpljenja, nakon što je uspostavljena depresija. Razdjelni sustav glavnih kanala koji vode k crpnoj stanici iz raznih smjerova i koji imaju približno iste dužine i gravitacijske površine, osiguravaju bolje gradijente pada vodnog lica prema zahvatnom objektu od jednog dugačkog kanala. Dimenzije glavnog kanala moraju, po mogućnosti, biti takve da se njegov kapacitet može održavati što više konstantnijom promjenom vodostaja kod crpne stanice. Očito je da kapacitet kanala mora odgovarati potrebama crpke, a maksimalne brzine, koje se javljaju nastupanjem najnižeg nivoa kod crpne stanice (nivo prestanka rada crpke), takve da nije ugrožena njegova stabilnost.

#### **4. TIPOVI CRPKI**

Kod izbora crpke nužno je razmotriti tip, karakteristike, kapacitet, statičku i manometarsku visinu i broj instaliranih agregata. Na temelju relacija koje postoje između ovih faktora mora se učiniti proračun ekonomičnosti cijelog crpnog pogona, uzimajući također u obzir vrstu i količinu potrebne energije, građevinske aspekte i funkcioniranje pogona. Na slici 1. shematski je prikazan nacrt crpne stanice.

Crpke koje odgovaraju uvjetima dreniranja poljoprivrednih površina moraju funkcionirati efikasno u evakuiranju relativno velikih količina vode na male visine dizanja, te omogućiti uklanjanje svih sedimenata i naplavina iz dovodnog sustava. Iz tih razloga uglavnom se upotrebljavaju centrifugalne crpke, koje općenito, u svom kućištu imaju ugrađen rotor s lopaticama što zahvaćaju vodu i potiskuju u spiralu koja završava odvodnom (potisnom) cijevi.



Slika 1. Shematski prikaz crpne stanice  
 a) za podzemnu i površinsku odvodnju  
 b) za podzemnu odvodnju

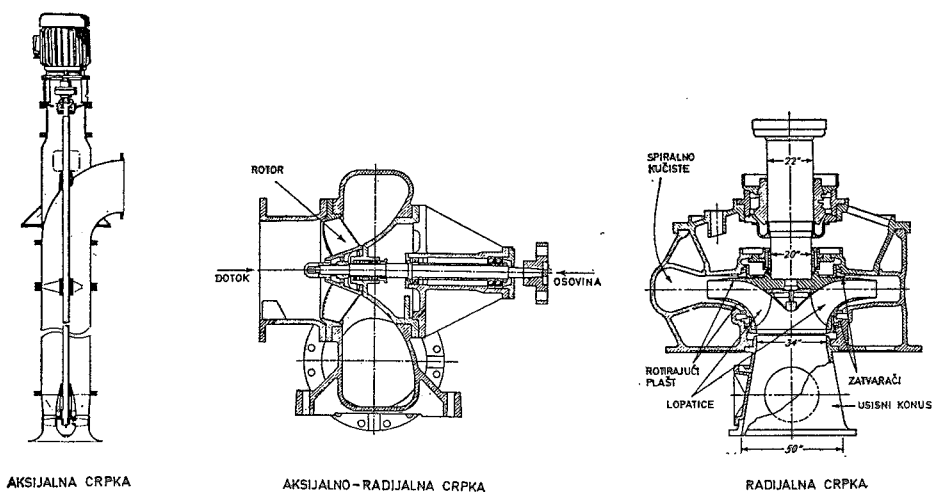
Centrifugalne crpke se dijele u tri glavne grupe (vidi sliku 2):

- aksijalne ili propelerne
- aksijalno-radijalne
- radijalne ili centrifugalne.

#### 4.1. Aksijalna crpka

Propelerna ili aksijalna crpka može biti vertikalna ili horizontalna s fiksnim ili promjenljivim lopaticama, te s jednim ili više rotora — višestepena crpka. Rotor se sastoji od prilično ravno otvorenih lopatica, sličnih brodskom propeleru, koji je montiran na osovinu u cijevi ili u cilindričnom vođu.

Aksijalne crpke su puno osjetljivije od radijalnih, a najbolju efikasnost funkcioniranja postižu unutar relativno uskog ranga visine dizanja. Promjenljive lopatice rotora dozvoljavaju veću fleksibilnost funkcioniranja, tj. veću varijaciju kapaciteta kod konstantnih visina, varijaciju visina uz konstantnu protoku ili varijaciju obaju ovih faktora. Crpke s ovakvim lopaticama osobito su praktične kod većih pogona, i to naročito kada vodni nivoi naglo fluktuiraju ili zbog naglog površinskog slijevanja ili zbog relativno male akumulacijske sposobnosti dovodnog kanala sustava; ili kada se koriste za pogon motori s unutrašnjim sagorijevanjem.



Slika 2. Prikaz karakterističnih tipova centrifugalnih crpki

Općenito, aksijalne crpke mogu svladati dinamičke visine od 1 do 8 m s kapacitetom do 8 m<sup>3</sup>/s. Vertikalna, s fiksnim lopaticama, jednostepena aksijalna crpka primjenljiva je na gotovo svim drenažnim sustavima, pogotovo ako se za njen pogon koriste dvobrzinski elektromotori. Ovakvim crpkama postiže se visoka ekonomičnost pogona u najčešćim uvjetima rada kao i u uvjetima maksimalnog opterećenja. Osim toga, aksijalna je crpka jednostavne konstrukcije, koji zahtijeva malo prostora, te je i njeno postavljanje zajedno s motorom i ostalom opremom u zgradu-strojarnicu, kada je to nužno, vrlo jeftino. Zbog potrebne velike brzine rotiranja aksijalne crpke mogu koristiti jeftinije motore velike brzine. Nedostaci ovih crpki sastoje se u tome da njihov kapacitet naglo pada iznad projektne visine dizanja, a tada naglo poraste i potrebna snaga.

#### 4.2. Aksijalno-radijalna crpka

Ovaj tip crpke, koji se naziva i mješovita, razvija pritisak i s pomoću akcije podizanja i centrifugalne sile rotora. Koriste se za crpljenje visokih protoka na relativno male visine dizanja, za što je potreban širok ulaz i mali promjer rotora koji ostavlja malo prostora za lopatice. Ove su prekratke da predominantan smjer tečenja postane radijalan, tako da voda napušta rotor i s aksijalnom i tangencijalnom komponentom. Ove crpke u odnosu na čisto aksijalni tip funkcioniraju efikasnije na većem rangu promjena visina dizanja i kod većih visina od 3 do 25 m, te, premda je njihova efikasnost djelovanja katkada veća od 0,85, njihov je rang poželjne efikasnosti prilično malen. Aksijalno-radijalna crpka omogućuje transport samo sitnog nanosa i naplavina.

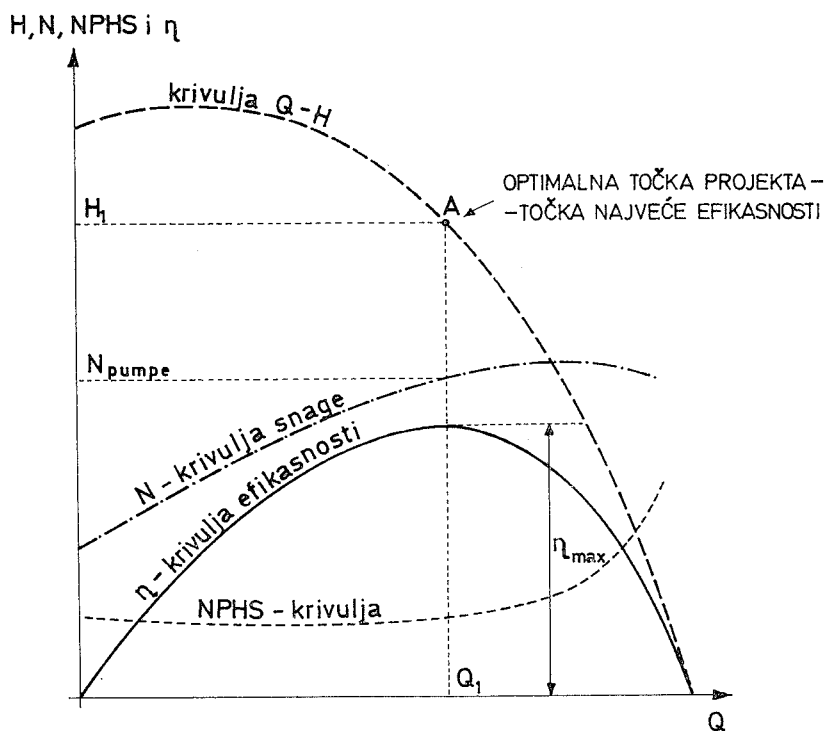


### 4.3. Radijalna crpka

Radijalna ili centrifugalna crpka razvija pritisak za podizanje vode uglavnom na principu akcije centrifugalne sile. Ove crpke efikasno funkcioniraju kod srednjih i velikih visina od 6 do 60 m i mogu transportirati velike količine nanosa. Rotori centrifugalnih crpki mogu biti: otvoreni, poluotvoreni ili zatvoreni. U otvorenom tipu lopatice su izložene sa svih strana, osim na mjestu gdje su pričvršćene na rotor. Kod poluotvorenog tipa lopatice su montirane na plašt pričvršćen za rotor ostavljajući lopatice otvorene s jedne strane. Obadva ova tipa rotora će propuštati nanos i sitnije naplavine bez začepljenja. Zatvoren tip rotora ostavlja slobodne samo krajeve lopatica, pa je vrlo osjetljiv na začepljenje i habanje finim česticama koje se nalaze u vodi.

Radijalna crpka može biti jednostrujna i dvostrujna. Ova potonja bolje se prilagođuje odvodnji, jer se velike količine mogu dizati na istu visinu a vibracije crpke dinamički se balansiraju.

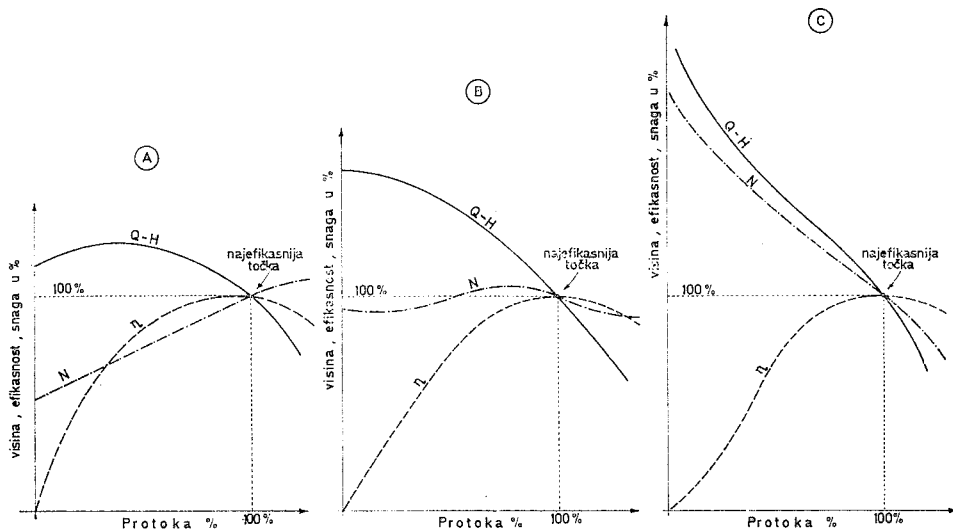
Kada se centrifugalna crpka testira, može se konstruirati dijagram prikazan na slici 3, koji pokazuje relaciju između kapaciteta  $Q$  crpke i visine dizanja  $H$ , krivulja  $Q-H$ . Odavde se može definirati potrebna snaga  $N$  kao funkcija  $Q$ , tj. krivulja snage  $N$ . Iz ovih dviju krivulja može se definirati, također, krivulja efikasnost  $\eta$ . Za crpku prezentiranu na slici 3. po-



Slika 3. Karakteristike radijalne crpke

stiže se najveća efikasnost kada crpka djeluje kod protoke  $Q_1$  i visine  $H_1$ , tj. u točki A krivulje:  $Q - H$ .

Slika 4. je druga verzija dijagrama slike 3. i može se koristiti za međusobnu komparaciju karakteristika pojedinih tipova centrifugalnih crpki jer su veličine:  $Q$ ,  $H$ ,  $N$  i  $\eta$  sada izvučene u postocima.



Slika 4. Karakteristike: a) radialne, b) aksijalno-radijalne, c) aksijalne crpke

## 5. STATIČKA I MANOMETARSKA VISINA

### 5.1. Statička visina dizanja

Statička visina dizanja predstavlja visinu na koju crpka mora dizati vodu u određenim uvjetima. To je razlika vodnih nivoa uzvodno i nizvodno od crpne stanice, i potpuno je neovisna o hidrauličkim gubicima u sklopu crpke i cjevovoda kao i od protoke koja se evakuira. Kada potisni cjevovod nije potopljen u ispusnom objektu, statička visina je razlika između vodnog nivoa usisnog bazena i središnje linije potisne cijevi u najvišoj točki.

Mjerodavni nivoi kod usisne komore mogu se odrediti s pomoću:

- visine terena koji se drenira ili zaštićuje od poplave,
- hidrauličkog pada i mjerodavnih (projektiranih) nivoa u sustavu glavnih dovodnih kanala crpnoj stanici,
- visina ispusta poždernih drenova u kanalski sustav.

Prema tome, statička visina dizanja treba se odrediti nakon što je projektiran drenažni sustav koji se odvodnjava crpnom stanicom.

Podaci koji su u vezi s odvodnim kanalom, usisnom i izljevnom komorom, moraju se proučiti da bi se definirala maksimalna, minimalna i prosječna statička visina dizanja crpki. Ove podloge su neophodne da bi se izabrao tip i adekvatna oprema crpke, koja će efikasno funkcionirati u cijelom rangu visina, i koja će osigurati adekvatan kapacitet kod maksimalne visine dizanja.

### 5.1.1. Optimalni nivo

Optimalni nivo je razina u usisnoj komori koja se želi držati crpkom. Ako se radi o odvodnjavanju površina koje su drenirane podzemnom drenažom, optimalni nivo diktira visinski položaj drenova na najnižim područjima. Optimalni nivo može varirati po godišnjim dobima. U područjima s humidnom klimom ovaj se obično usvaja u veličini od 120 cm ili više ispod razine terena odvodnjavane površine. Na navodnjavanim terenima u poluaridnim i aridnim krajevima optimalni nivo kreće se u rangu od 1,8 do 3,0 m.

Kada se primarno promatra površinska odvodnja, optimalni nivo je adekvatan projektnoj razini hidrauličke linije vodnog lica odvodnog sustava s kojeg se mehanički evakuira voda. Premda će aktualan hidraulički pad fluktuirati između startnog i stopnog nivoa (nivo uključanja i isključenja crpki) u toku ciklusa crpljenja, projektna hidraulička linija pada definira:

- veličinu uzvodne površine koja je zaštićena od poplave i
- količinu raspoložive akumulacije u dovodnom sustavu kod projektne protoke.

U slučaju da je veličina prirodne retencije važan činilac planirane zaštite i osiguranja od plavljenja potrebno je da crpke djeluju na takav način da je ta retencija na raspolaganju kad god je to nužno. Stopni nivo crpke ili jedan od posljednjih u sustavu s višestruko instaliranim crpkama je najniži nivo kod kojeg crpka još može funkcionirati na zadovoljavajući način, te on predstavlja i minimalni nivo (donja granica) planirane retencije bazena. Kod postavljanja stopnog nivoa potrebno je znati da se njegovim sniženjem ne povećava samo statička visina, nego se povećava i mogućnost usisavanja zraka u crpku i time umanjuje njena efikasnost.

Kod automatskih crpnih stanica startni nivo crpke se postavlja nešto niže od projektnog nivoa linije vodnog lica. U ručno kontroliranim pogonima operator može predvidjeti vremenske uvjete, te na temelju tih spoznaja odrediti nivo uključanja crpki, ako se ne koristi neki nezavisni sustav upozorenja.

Ako se isti objekt koristi za podzemnu i za površinsku odvodnju, može se učiniti razlika između ovih potreba. Naime, općenito, nekoliko crpnih agregata se instalira, ako se drenira veća površina, te će se crpke manjeg kapaciteta koristiti za podzemnu odvodnju, a one većeg za površinsku odvodnju. Za svaki skup ovih crpki definira se odvojeno optimalni nivo. Ako se koristi samo jedna crpka, kod malih drenažnih površina, optimalni nivo površinske odvodnje utjecat će na izbor crpke, a zahtjevi podzemne drenaže definirat će granični — stopni — nivo crpljenja.

### 5.1.2. Maksimalna statička visina

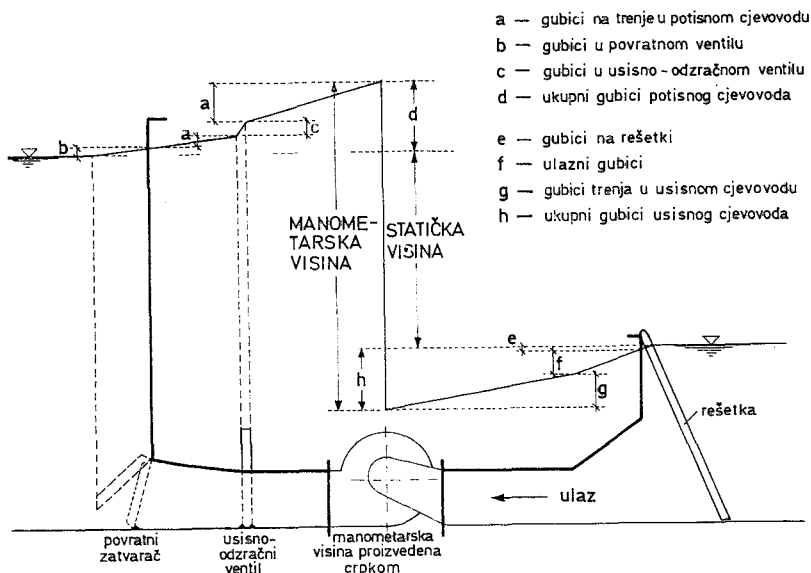
Ova veličina je razlika između stopnog nivoa crpljenja u usisnom objektu i maksimalnog vodostaja u ispusnom objektu. Kod slobodnog istjecanja najviša točka osovine potisnog cjevovoda definira maksimalnu statičku visinu dizanja. Ova veličina treba biti određena vrlo precizno da bi se odredio adekvatan kapacitet pogona za vrijeme povodnja. Studija uvjeta funkcioniranja mehaničke odvodnje za vrijeme povodnja određene frekvencije javljanja bazira se na postavci punog projektnog kapaciteta pogona kod maksimalne visine. Crpne stanice locirane na velikim rijekama imat će potrebu da djeluju punim kapacitetom nekoliko dana ili tjedana prije i nakon formiranja vrha vodnog vala u recipijentu.

### 5.1.3. Minimalna statička visina

Za crpke koje imaju potopljen potisni cjevovod, minimalna statička visina dizanja može se proračunati kao razlika između minimalnog vodostaja izljevno bazena i optimalnog vodostaja u usisnoj komori.

### 5.1.4. Srednja visina dizanja

Efikasnost crpke postaje važan činilac u troškovima funkcioniranja pogona koji radi više ili manje kontinuirano u dužem razdoblju vremena: 60 do 90 dana. U takvim slučajevima srednja visina dizanja bolja je baza za utvrđivanje najefikasnijeg ranga funkcioniranja crpke. Tamo gdje se raspolaze podacima o postojećim instaliranim pogonima, a površina i uvjeti odvodnje mogu se uspoređivati, srednje visine dizanja mogu se odrediti iz podataka srednjih mjesečnih visina pogona u funkciji u skladu s količinom evakuirane vode u pojedinom mjesecu.



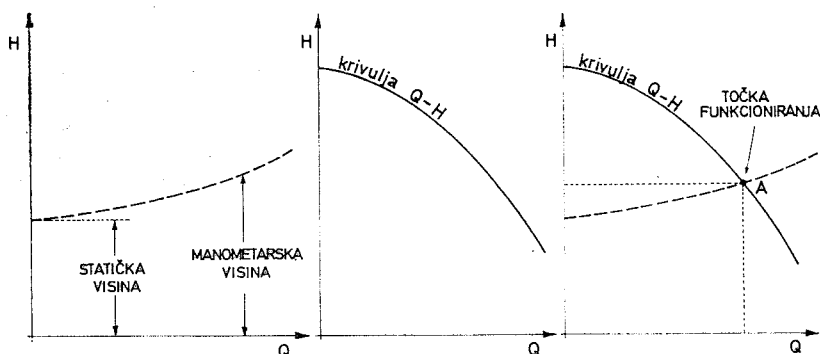
Slika 5. Hidraulički gubici crpnog sustava

## 5.2. Manometarska visina

Voda, prolazeći kroz crpnu stanicu, kao što je to shematski prikazano na slici 5, gubi dio svoje energije zbog hidrauličkih gubitaka na tranziciju, turbulenciju i trenje. Na slici su navedeni neki karakteristični gubici koji se mogu javiti u usisnoj i potisnoj strani pogona.

Manometarska ili dinamička visina crpke je zbroj statičke visine dizanja i svih gubitak u crpki, odnosno u usisnom i potisnom vodu. Svi ovi gubici su u funkciji brzinske visine  $v^2/2g$ , pa da bi se reducirali, srednja protočna brzina mora se držati na ekonomično maloj vrijednosti. Kod određene crpke gubici visine rastu proporcionalno s kvadratom srednje brzine ili protoke.

Očito je, da bi crpka dizala vodu na »fiksnu« statičku visinu, ona mora svladati sumu ove statičke visine i ukupnih hidrauličkih gubitaka sustava. Ova manometarska visina može se proračunati (ili direktno izmjeriti manometrima postavljenim ispred i iza crpke) za nekoliko protoka i prikazati grafički na način prezentiran slikom 6.



Slika 6. Kombinacija manometarske krivulje visine i krivulje Q—H

Ako se crpka s karakterističnom krivuljom Q—H prema slici 6, ugradi u crpnu stanicu, crpka će automatski dizati protoku koja postaje konstantna u točki pogona A — točki presjeka manometarske krivulje visine i krivulje Q—H crpke.

Hidraulički gubici visine u usisnom cjevovodu mogu biti znatni ako se ne posveti dovoljna pažnja obliku i veličini usisnog cjevovoda i dovodnoj brzini na ulazu u cijev. Na ovu potonju utječe geometrijski oblik usisne komore i efekt ostalih crpki agregata na crpnoj stanici.

Ulazni gubitak može se znatno smanjiti postepenim proširenjem promjera usisne cijevi od ruba crpke do usisne komore ili samo proširenjem kraja usisnog voda. Za dolaznu brzinu u usisnoj komori na ulazu u usisni cjevovod poželjno je da je manja od  $0,3 \text{ m}^3/\text{s}$ . Normalno, proizvođači na vertikalnom tipu aksijalne i aksijalno-centrifugalne crpke osiguravaju kratku usisnu cijev s proširenim ulazom ili zvonom.

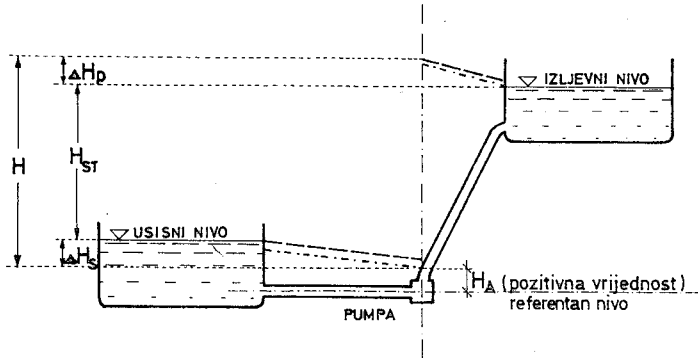
Da bi se izbjegle vrtložne struje, tečenje kroz usisnu komoru prema usisnom cjevovodu mora biti što direktnije. Ovo se kontrolira primarno projektom usisne komore i dovoljnim uronjenjem usisnog zvona, tako da se ne može razviti vrtložno tečenje.

### 5.2.1. Manometarska usisna visina

Manometarska usisna visina  $H_A$  crpke jednaka je razlici između nivoa vode u usisnoj komori i središnje linije crpke (rotora) plus gubici visine u usisnom vodu. Veličina  $H_A$  može biti negativna (crpka iznad usisnog nivoa) i pozitivna (crpka postavljena ispod razine donje vode); vidi sliku 7.

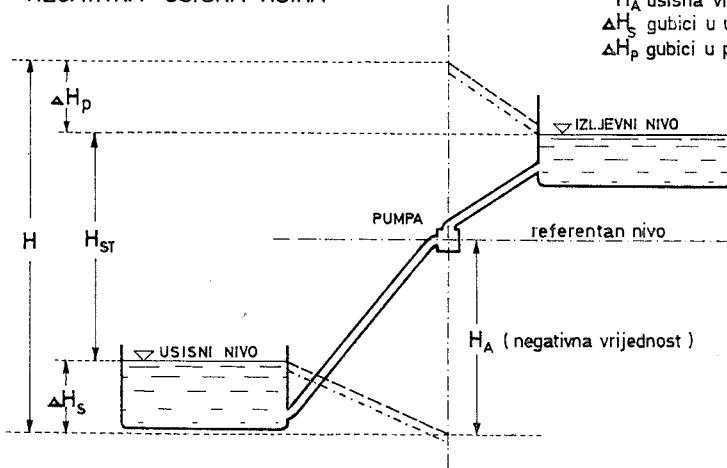
Minimalna usisna visina kod koje crpka može optimalno funkcionirati je funkcija atmosferskog pritiska, tlaka vodene pare, maksimalne manome-

### POZITIVNA USISNA VISINA



- linija energije
- · - · linija pritiska
- H manometarska visina
- $H_{st}$  statička visina
- $H_A$  usisna visina
- $\Delta H_s$  gubici u usisnoj liniji
- $\Delta H_p$  gubici u potisnoj liniji

### NEGATIVNA USISNA VISINA



Slika 7. Shematski položaj crpke

tarske visine, točke najveće efikasnosti i specifične brzine crpke. Minimalna usisna visina crpke jednaka je razlici između najnižeg nivoa vode u usisnoj komori i rotora crpke plus maksimalni gubici visine. Ako je nedovoljna usisna visina, pojavit će se šupljine ispunjene zrakom, osobito na strani crpke bez tlaka. Udarci, koji se pri tom javljaju kada te zvučne šupljine voda razbija, izazivaju bučno djelovanje crpke, jake mehaničke vibracije, štete na crpnom sustavu a katkada i potpuni prestanak rada crpke. Ako se može očekivati opasnost kavitacije, potrebno je odrediti neto pozitivnu usisnu visinu (NPSH) primjenom izraza u kojem su svi članovi izraženi visinom stupca vode u metrima:

$$NPSH = H_o - H_z + H_A$$

gdje je:

$H_0$  — atmosferski pritisak  
 $H_z$  — pritisak vodene pare  
 $H_A$  — usisna visina;  $H_A = h - \Delta H_s$   
 $h$  — potopljenost rotora crpke  
 $\Delta H_s$  — gubici visine u usisnom cjevovodu

Tipična krivulja NPSH za radialnu crpku prikazana je na slici 3. Pojava kavitacije se općenito može izbjeći izborom sigurnosne manometarske usisne visine  $H_A$ . Stoga ova veličina imade ogromno značenje u izboru specifične brzine, a time i tipa crpke.

## 6. KAPACITET CRPNE STANICE

Potrebni kapacitet crpnog pogona može se odrediti primjenom:

- drenažnih koeficijenata korištenih u projektiranju kanala i ostalih objekata površinske i podzemne odvodnje,
- empiričkih formula,
- studije postojećih instaliranih pogona,
- direktnom analizom korištenjem hidroloških postupaka.

Crpke se redovito dimenzioniraju na manju protoku od one koju smatramo mjerodavnom za hidrauličko dimenzioniranje gravitacijske odvodnje, jer je ekonomski nedopustivo da se crpni agregati proračunavaju na maksimalnu protoku  $Q_{\max}$  vršnog segmenta vala koji traje relativno kratko vrijeme, naročito kod malih slivova. Stupanj redukcije iznosi:

$$\varepsilon = \frac{Q_c}{Q_{\max}}$$

gdje je  $Q_c$  — kapacitet crpke ovisan o mnogim činiocima: veličini i padu slivne površine, fizičkim faktorima područja, intenzitetu, veličini i trajanju oborina i otjecanja, uvjetima površinske i podzemne retardacije, veličini procjeđivanja i sl. Ti se činioci moraju poznavati, ako se kapacitet crpke određuje hidrološkim postupcima, a dobivaju se na temelju topografskih, meteoroloških i pedoloških podloga.

Za male površine veličine do 300 ha korist mehaničke odvodnje se lako postiže, te kapacitet crpke približno mora odgovarati onom koji bi zahtijevao gravitacijski ispust.

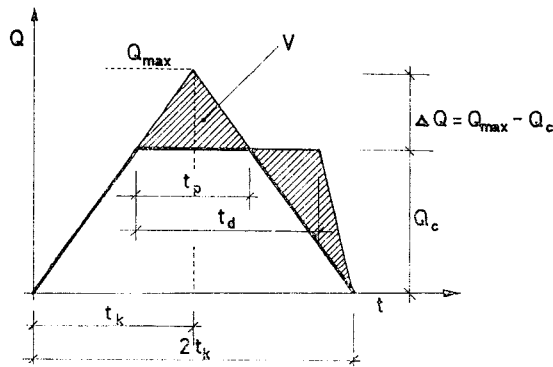
Tamo gdje ne postoje lokalna iskustva za definiranje kapaciteta crpke, ovaj se može proračunati na malim površinama s površinskom odvodnjom primjenom pojednostavljenog hidrološkog proračuna. Taj proračun uvjetuje da je potreban kapacitet crpke identičan otjecanju 24-satne oborine određene frekvencije pojave, koji se procjenom smatra da će dati ekonomičan efekt zaštite od plavljenja odvodnjavanog areala. Ovoj veličini obično se dodaje količina temeljnog podzemnog tečenja, te je se smanjuje za veličinu raspoloživog površinskog i podzemnog akumuliranja. U razmatranju ovih potonjih faktora oborinska razdoblja duža od 24 sata mogu se također uključiti u analizu. Kod odvodnje travnatih površina obično se usvaja 2-godišnja frekvencija, za oranične kulture 3 do 5 godišnja, i za specijalne visokovrijedne kulture — povrće — 10 do 20 godišnja frekvencija jednodnevne oborine.

Kapacitet crpne stanice namijenjene evakuaciji samo podzemnog režima tečenja, npr. na navodnjavanim površinama, može se odrediti iz projektnog kapaciteta podzemnog drenažnog sustava.

Kod velikih melioracijskih površina nužno je analizirati mnogobrojne međusobno povezane faktore površinskog i podzemnog režima tečenja u određivanju kapaciteta crpne stanice. Budući da su uključeni visoki troškovi u instaliranje, funkcioniranje i održavanje velikih crpnih stanica, a također što se postiže nejednolikost realizacije očekivanih koristi, na velikim površinama, to je nužno kod određivanja kapaciteta primijeniti specijalne hidrološko-ekonomske analize temeljene na odnosu troškovi — koristi (cost — benefit). Naime, povećanjem kapaciteta rastu svi troškovi crpnog agregata disproporcionalno s porastom postignutih koristi.

Preliminarni proračun potrebnog kapaciteta crpne stanice, koji ne ulazi u ekonomske aspekte, može se učiniti na temelju približnog hidrograma unutarnjih voda kod stanice, polazeći od tolerantnog vremena plavljenja  $t_d$  retencijskih površina melioracijskog areala.

Dademo li vodnom valu oblik istokračnog trokuta s bazom dvostrukog vremena koncentracije  $t_k$  i s visinom  $Q_{max}$  (za definiranje maksimalnih protoka s ravnih melioracijskih površina (vidi literaturu [3] i [6])), tada se može jednostavnim računskim operacijama definirati:



Slika 8. Skica hidrograma unutarnjih voda

— kapacitet crpke

$$Q_c = Q_{max} - \sqrt{\frac{Q_{max} V}{t_k}}$$

— vrijeme intervencije redukcije hidrograma

$$t_p = \frac{2V}{Q_{max} - Q_c}$$

— vrijeme tolerantnog plavljenja retencijskih površina

$$t_d = \frac{2V}{Q_c} + t_p$$

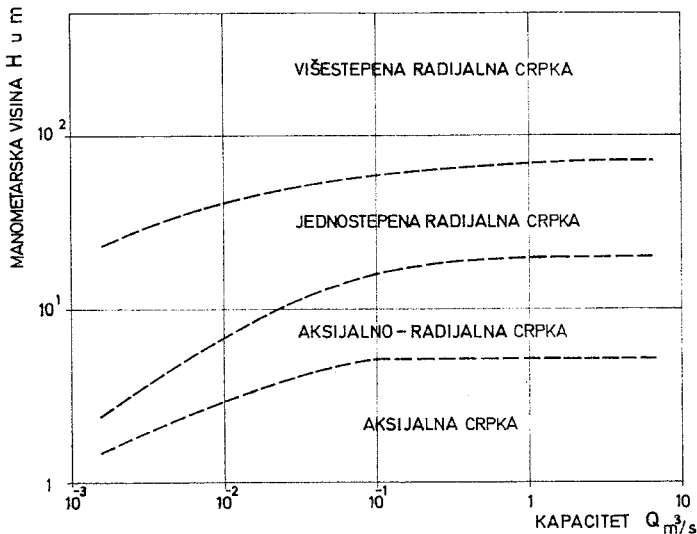


Izraze za  $Q_c$  i  $t_d$  treba međusobno uskladiti, kako bi se za poznato vrijeme plavljenja  $t_d$  dobio kapacitet crpke  $Q_c$  i adekvatan volumen retardiranja  $V$ . Ovaj potonji bitno utječe na veličinu  $Q_c$ , također i na kolebanje unutrašnjih vodostaja kod crpne stanice. Stoga se najveći efekti postižu unutrašnjim retardiranjem vode u depresijama pod šumom, livadama ili pašnjacima, koji se očituju u stabilizaciji unutrašnjih nivoa i smanjenju kapaciteta crpke.

## 7. IZBOR TIPA, VELIČINE I BROJA CRPNIH AGREGATA

### 7.1. Izbor tipa crpke

Normalne granice primjene tipova crpki opisanih u točki 4. prikazane su na slici 9. Te granice nisu strogo definirane, pa su stoga i ilustrirane isprekidanim linijama na slici.



Slika 9. Područja primjene crpki

Karakteristike crpke mogu se iskazati izrazom poznatim pod nazivom specifična brzina ili specifičan broj okretaja  $N_s$ , koji glasi:

$$N_s = \frac{N \sqrt{Q}}{H^{3/4}}$$

gdje je:

- $N_s$  — specifična brzina u najefikasnijoj točki
- $N$  — brzina rotacije izražena brojem okretaja u minuti
- $Q$  — kapacitet crpke u  $m^3/s$
- $H$  — manometarska visina u metrima

Dakle, specifična brzina se definira kao broj okretaja s kojim bi se trebao okretati geometrijski sličan rotor, ako je bio takve veličine da kapa-

citira  $\text{m}^3/\text{min}$  na 1 m visine. Ukratko, koncept specifične brzine sastoji se u slijedećem: moguće je »crpsti« isti volumen vode ili običnom, malom crpkom, ali velikog broja okretaja ili skupljom, velikom, koja ima mali broj okretaja. Međutim, vijek trajanja i hidraulička efikasnost prve inferiorna je, s obzirom na drugu crpku. Navedene tipove centrifugalnih crpki karakteriziraju slijedeći rasponi specifičnih brzina:

- od 12 do 80 za radijalne crpke
- od 80 do 120 za aksijalno-radijalne crpke
- od 120 do 400 za aksijalne crpke

Kod izbora crpke moramo poznavati maksimalnu manometarsku visinu i kapacitet. Prema prezentiranim granicama primjene crpki s obzirom na manometarsku visinu i kapacitet, vidi sliku 8, može se odrediti specifičan broj okretaja crpke, odnosno tip crpke. Kada nam je poznat tip crpke, moguće je, prema katalogu izvođača, odnosno prema krivuljama eksploatacijskih karakteristika crpke, naći crpku koja će se najbolje prilagoditi radnim varijablama na dotičnoj crpnoj stanici.

Na izbor specifične brzine, što smo već naveli, velik utjecaj ima manometarska usisna visina  $H_A$ , pa u tablici 1. navodimo maksimalno dozvoljene specifične brzine  $N_s$ , ako su nam poznate veličine  $H$  (ukupna manometarska visina) i  $H_A$ . Ili obrnuto, tablica 1. daje minimalno tolerantne veličine  $H_A$ , ako je zadana specifična brzina  $N_s$  i visina  $H$ . Ove konstatacije važe za crpku koja djeluje kod svoje najefikasnije točke, a ako to nije slučaj, zahtijevaju se veće vrijednosti neto pozivne visine — NPSH.

Podaci u tablici 1. se odnose na čistu vodu kod  $30^\circ\text{C}$  pod atmosferskim tlakom i za pritisak pare od 0,043 bara, koji je jednak — 9.9 m stupca vode u odnosu na atmosferski tlak, ili apsolutno 0,4 m visine stupca vode.

Tablica 1.  
TOLERANTNE VELIČINE  $H_A$  I  $N_s$

Visina $H_A$ m	UKUPNA MANOMETARSKA VISINA $H$ u m												
	100	75	50	30	20	15	10	6	4.5	4	3.6	3.3	3.0
- 7.5			22	29	37	43	54						
- 6.0		22	29	38	50	57	72	116					
- 4.5	22	26	34	45	58	68	84 100	148	184				
- 3.0	26	30	39	52	67	77 90	122	180	220	242	262	280	300
- 1.5	28	33	44	57	74	104	140	206	260	282	302	324	346
0	31	37	48	63	82	118	160	238	290	320	342	382	400
+ 1.5	34	40	51	68		132	178	260	322	356	382		
+ 3.0	36	42	55	72		144	196	290	358				
+ 4.5	38	44	58	76		158	210	316	386				
radijalne ←				→ aksijalno - radijalne aksijalne crpke									

## 7.2. Veličina crpke

Veličina crpke, odnosno njen promjer rotora, mora se također temeljiti na podacima o manometarskoj visini i specifičnoj brzini u području najefikasnijeg djelovanja crpke. Protočne brzine kod dobro dimenzionirane crpke kreću se u rasponu od 2,7 do 4,0 m<sup>3</sup>/s, pa se u preliminarnim proračunima drenažnog crpnog postrojenja usvaja obično brzina od 3,0 m<sup>3</sup>/s.

Veličina crpke može se definirati na temelju specifične brzine iz eksploatacijskih karakterističnih krivulja testiranih prototipova i modela. U slučaju malih crpki testiranje se može učiniti direktno, dok se kod velikih crpki rade testovi na sličnim malim modelima. Tada se na temelju specifične brzine i karakteristika ovih prototipova mogu postaviti dosta precizno karakteristike velike crpke. U najviše slučajeva su daleko točniji od direktnog terenskog testiranja prototipa, jer postoji velik problem da se postignu točna mjerenja velikog volumena vode.

## 7.3. Broj crpki

Veličina i broj crpki određuje se na temelju potrebnog kapaciteta crpne stanice. U mnogim slučajevima bit će dovoljna jedna crpka. Međutim, na većim slivovima s intenzivnom poljoprivrednom proizvodnjom, koja zahtijeva visok stupanj zaštite od plavljenja, neophodno je raspolagati s dva ili više agregata, koji će osigurati efikasno i sigurno evakuiranje vode svojim širokim rasponom kapaciteta, a kvarom jednog agregata neće biti zaustavljeno kompletno crpljenje.

Stoga se normalno svaka crpna stanica sastoji od najmanje dva agregata: dvije kompletne crpke, motora itd. Iskustvo je pokazalo da je poželjno kod stanica s dva i tri agregata usvojiti jednak njihov kapacitet. Međutim, katkada su kapaciteti crpki u nekom odnosu, te npr. kod tri agregata s odnosom:  $Q + 2Q + 3Q$  postoji mogućnost stupnjevanja kapaciteta crpljenja od jedan do šest.

Kada se vrši odvodnja podzemnih i površinskih voda, potrebno je izabrati jednu crpku koja će efikasno evakuirati dotok podzemne drenaže. U svakom slučaju, poželjno je da je veličina crpke takva da ona može raditi kontinuirano u komparativno dugim razdobljima bez čestog startanja i zaustavljanja, te da u takvim uvjetima postiže optimalnu efikasnost. U kratkim razdobljima rada, koji se javljaju kod maksimalnih vodostaja ili protoka, nije bitna postignuta efikasnost crpke.

## 8. POGON CRPNIH STANICA

Kao pogonske jedinice za drenažne crpke koriste se elektromotori i motori s unutrašnjim izgaranjem. Kod izbora vrste pogona primarno se razmatra realnost funkcioniranja crpne stanice u razdobljima kada se crpke moraju koristiti, raspoloživost energije i goriva, početni troškovi, troškovi pogona, frekvencija i trajanje crpljenja i sl.

Najčešće se preferiraju elektromotri na naizmjeničnu struju napona 380 do 500 V, zbog svoje jednostavnosti i niskih troškova održavanja.

Vertikalni tipovi dobro se prilagođuju drenažnim crpkama i zahtijevaju vrlo malo mjesta. Obično su direktno povezani s osovinom crpke bez speci-

jalnih prenosnika, ako se slaže nazivni broj okretaja. Elektromotori se mogu lagano adaptirati na automatsku kontrolu rada crpnog pogona. Kod njihova izbora, međutim, nužno je razmotriti posljedice diskontinuiteta ili prekida električne energije za vrijeme jakih olujnih kiša. Nekada i troškovi njihova instaliranja mogu biti značajni, osobito na poljoprivrednim površinama gdje linije visokog napona nisu uvijek na raspolaganju. Troškovi energije mogu sadržavati primarnu cijenu temeljenu na kapacitetu elektromotora i tekuću cijenu baziranu na količini potrošene struje. Kada je primarna cijena veći dio troškova energije, efikasnost pogona postaje manje važan činilac nego što je to slučaj kod visoke cijene kilovat sata.

Motori s unutrašnjim izgaranjem mogu imati pogon na benzin, plin ili naftu (dizel). Obično su najjeftiniji benzinski motori, ali su im troškovi funkcioniranja vrlo visoki. Dizel ili plinski motori su u tom pogledu mnogo ekonomičniji, pogotovo ako godišnje rade više od 800 sati.

Motori s unutrašnjim izgaranjem imaju dvije prednosti pred elektromotorima:

- mogu raditi s varijabilnim brojem okretaja, te
- s adekvatnom rezervom goriva potpuno je eliminiran rizik isporuke energije u nepovoljnim vremenskim okolnostima.

Motori na naftu su manje osjetljivi na kvarove od benzinskih motora, te zahtijevaju rjeđu kontrolu u razdobljima duljeg mirovanja između ciklusa crpljenja.

Potrebna snaga pogonskih elektromotora i motora s unutrašnjim izgaranjem definira se izrazom:

$$N = \frac{\rho g Q H}{\eta} = \frac{9,8 Q H}{\eta} \text{ u kW}$$

gdje je:

- Q — kapacitet crpke u m<sup>3</sup>/s
- H — manometarska visina u m
- ρ — gustoća vode u kg/m<sup>3</sup>
- g — akceleracija sile teže; g = 9,8 m/s<sup>2</sup>
- η — stupanj korisnog djelovanja crpke

Maksimalno potrebna snaga za pogon crpke računa se u najnepovoljnijoj točki njenog radnog područja, te će tada efikasnost crpke η biti mnogo manja od optimalne što je naznačeno i na slici 4.

Nadalje, motor ne smije raditi pod punim opterećenjem, već sa 85 do 90% svog maksimalnog kontinuiranog kapaciteta. Tako, pogonski motor crpke mora posjedovati snagu:

$$N_{\text{potrebna}} = \frac{f_c \cdot f_r}{\eta^*} N$$

gdje su:

- η\* — stupanj korisnog djelovanja prenosa (0,96 do 0,98)
- f<sub>c</sub> — činilac kompenziranja klimatskih i topografskih uvjeta: f<sub>c</sub> > 1
- f<sub>r</sub> — redukциони faktor (1,1 < f<sub>r</sub> < 1,2) osiguranja motora od konstantnog punog opterećenja
- N — snaga definirana gornjim izrazom

## LITERATURA

1. *Chow, V. T.*: Handbook of Applied Hidrology, McGraw — Hill comp., New York, 1964.
2. U. S. Department of Agriculture Soil Conservation Service: Drainage of Agricultural Land.
3. *Srebrenović, D.*: Maksimalni dotoci s ravnih melioracionih areala, Građevinar, Zagreb, 1971.
4. *Srebrenović, D., Srebrenović, Z.*: Podzemno odvodnjavanje, Liber, Zagreb, 1981.
5. *Gray, D. M.*: Handbook on the Principles of Hydrology, Canadian National Committee for the Int. Hydrological Decade, Ottawa, 1970.
6. *Srebrenović, D.*: Primijenjena hidrologija, Tehnička knjiga Zagreb, 1985. (u tisku).

# GEOMEHANIČKA I HIDRAULIČKA STABILNOST CRPNIH STANICA

---

BRANIMIR DRNJEVIĆ, dipl. ing., mr IVAN BAGARIĆ, dipl. ing.

## 1. UVOD

Zadnjih godina se u našoj zemlji ulažu veliki naponi u uređenje zemljišta da bi se ono osposobilo za proizvodnju poljoprivrednih kultura ili da bi se omogućili što veći prinosi po jedinici površine. Posebno ambiciozan program uređenja zemljišta provodi se u SR Hrvatskoj. Upravo se uređuje Crnec polje a usporedo se priprema uređenje Lonjskog polja. Navedene površine, a i one koje će se nakon toga uređivati, nalaze se u nizinskim dijelovima Hrvatske, dakle, uglavnom uz donje tokove Save i njezinih pritoka, te uz Dravu. S obzirom na to da se radi o nizinskim dijelovima gdje su nivoi podzemnih voda vrlo visoki, priprema zemljišta za poljoprivrednu proizvodnju barem za sada sastoji se u odvodnjavanju tih površina. Drenirane vode odvođe se sustavom otvorenih kanala do određenih točaka gdje se gravitacijskim putem ili prepumpavanjem upuštaju u rijeke, kanale ili retencije. Dakle, u određenim točkama sustava za odvodnjavanje izvode se crpne stanice koje po potrebi imaju mogućnost gravitacijske odvodnje. Objekti samo za gravitacijsko ispuštanje voda, kao što su ustave, rijetko se izvode za navedene namjene.

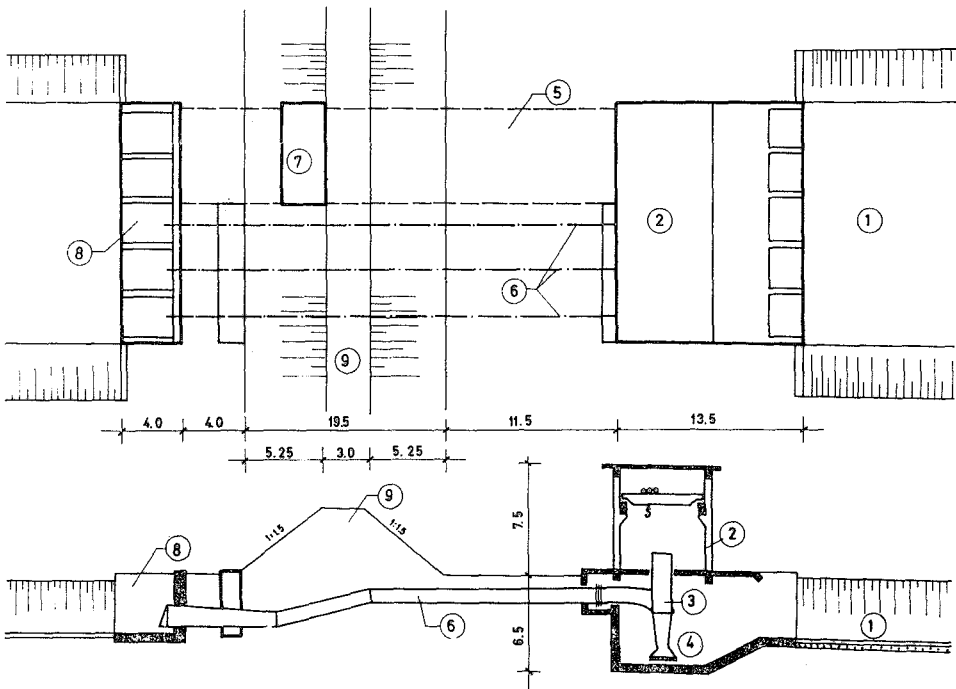
Tlo u nizinskim područjima u kojima se lociraju crpne stanice čine najmlađe naslage koje su taložene u vodi, te su zbog toga slabo konsolidirane. Najčešće su zastupljeni pjeskoviti materijali (pretežno sitan pijesak) pjeskovito-prašinate mješavine, prašine i gline. Vrlo česta je pojava organskih glina, pa i treseta. Iz ovih općenitih podataka jasno proizlazi da se crpne stanice, ustave i slični objekti, namijenjeni uređenju poljoprivrednog zemljišta, grade uglavnom na slabo konsolidiranu i vrlo stišljivu tlu uz visoke nivoe podzemnih voda, dakle u vrlo nepovoljnim geomehničkim uvjetima. Zbog toga se projektanti i izvođači suočavaju s velikim problemima koje treba riješiti, kako bi se osigurala stabilnost građevinske jame i objekta u svim fazama građenja te stabilnost objekta u svim fazama eksploatacije. Posebnu važnost ovdje imaju istražni radovi koji moraju dati pouzdan uvid u sastav tla i njegove geomehničke karakteristike te uvjete tečenja podzemne vode u toku građenja i korištenja objekta. Da se osigura stabilnost objekta, potrebno je slijedeće:

- svaki dio objekta mora zadovoljavati dopušteno opterećenje tla,
- slijeganja svakog dijela objekta moraju biti u granicama dozvoljenog te diferencijalna slijeganja između pojedinih dijelova objekta moraju biti u dopuštenim granicama,

- hidraulička stabilnost objekta mora biti osigurana u svim fazama njegova rada,
- objekt mora biti stabilan na dinamički utjecaj rada crpke i na seizmičke utjecaje,
- prilikom gradnje mora biti osigurana stabilnost dna i pokosa građevinske jame te pojedinih dijelova objekta u svim fazama izvođenja.

## 2. OPIS CRPNE STANICE

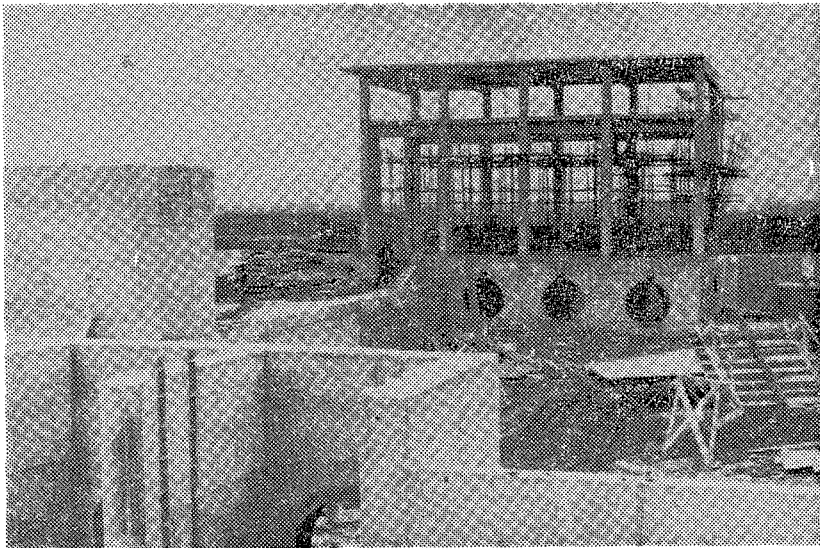
Crpna stanica sastoji se od većeg broja dijelova koji se međusobno razlikuju po funkcijama. Upravo zbog toga ovi dijelovi razlikuju se po veličini, konstruktivnim karakteristikama, težini i uvjetima temeljenja. Zajednički spoj tih dijelova čini kompletnu crpnu stanicu i omogućuje da ona zadovolji postavljenoj zadaći. Na slici 1. prikazana je jedna crpna stanica kapaciteta od cca 6,0 m<sup>3</sup>/sec. koja spada među objekte srednje veličine u Črnc polju. Osim toga, većina crpnih stanica koje su u SR Hrvatskoj do sada izvedene ili se namjeravaju izvesti su iste ili vrlo slične koncepcije kao i crpna stanica prikazana na slici 1.



Slika 1.

- Crpna stanica kapaciteta 6,0 m<sup>3</sup>/s
- (1) Kompenzacijski bazen, (2) Strojarnica, (3) Crpka, (4) Usisni bazen,  
 (5) Gravitacijski kanal, (6) Tlačni cjevovod, (7) Zatvaračnica,  
 (8) Izljevna glava, (9) Nasip

Općenito, može se reći da se voda dovodi do crpne stanice dovodnim kanalom koji se neposredno ispred nje proširuje i nastaje tzv. sabirni kanal ili kompenzacijski bazen. Odavde voda ulazi u strojarnicu odakle se crpi potrebnim brojem crpki. S obzirom na to da usisni dio crpki mora stalno biti pod vodom, dno dijela temeljne ploče gdje su smještene crpke mora biti niže od dna sabirnog kanala, te se naziva usisni bazen. Kod velikog broja crpkih stanica voda se transportira kroz čelične cijevi. Ima rješenja da se voda transportira kroz betonske tlačne kanale, koji ujedno mogu služiti i kao gravitacijski ispust kad postoje uvjeti za gravitacijsku odvodnju. Gravitacijski kanal mora imati mogućnost zatvaranja, najčešće s pomoću zapornica, kako bi se onemogućio povratni tok vode. Iz istog razloga moraju i tlačni kanali, odnosno tlačne cijevi imati zapornice ili »žablji poklopac« na svom izljevnom dijelu. Ako su tlačne cijevi vođene po konturi nasipa, tada je njihov dio na kruni nasipa viši u odnosu na maksimalne nivoje vanjskih voda, pa ne može doći do povratnog toka vode, što znači da »žablji poklopci« nisu ni potrebni.



*Fotografija 1.  
Crpna stanica »Oborovo«: Izljevna glava gravitacijskih kanala  
sa zatvaračnicom i strojarnicom*

Na svom izljevnom dijelu tlačne cijevi i gravitacijski ispust spajaju se na izljevnu građevinu koja je redovito locirana uz uzvodnu nožicu nasipa. Izljevne građevine sastoje se od temeljne ploče i potpornih zidova koji su međusobno kruto vezani. Ako je potrebno izljevna građevina može imati još i poprečne zidove koji određuju izljevna polja za pojedine tlačne čelične cijevi.

Potporni, odnosno krilni zidovi izvode se i uz strojarnicu na mjestu gdje završava kompenzacijski bazen.



S obzirom na veliku snagu crpki i potrebu za ugradnjom elektromotora velike snage, uobičajeno je da svaka crpna stanica u sklopu strojarnice ili neposredno uz nju ima trafo-postrojenje.

### 3. DOPUŠTENO OPTEREĆENJE TLA

Prema »Pravilniku o tehničkim normativima za projektiranje i izvedbu radova na temeljenju građevnih objekata« dopušteno opterećenje pravokutnog temelja za slom tla određuje se prema izrazu:

$$P_a = \frac{\gamma'}{2} \cdot P' \cdot N_{\gamma} \cdot s_{\gamma} \cdot i_{\gamma} + (c_m + q \cdot \operatorname{tg} \varphi_m) \cdot N_c \cdot s_c \cdot d_c \cdot i_c + q$$

gdje je:

$B'$  — širina centrički opterećenog temelja

$\gamma'$  — efektivna jedinična masa tla ispod razine temeljnog dna (tj. jedinična masa smanjena za veličinu uzgona ako postoji)

$q_m$  — najmanje efektivno opterećenje u razini temeljnog dna pokraj temelja

$\varphi_m$  — dozvoljeni mobilizirani kut trenja

$N_{\gamma}$ ,  $N_c$  — faktori nosivosti za centrično i vertikalno opterećen beskonačno dugačak temelj ( $L \cong \infty$ ,  $B' = B = \text{const.}$ ), ovisno o veličini dopuštenog mobiliziranog kuta trenja  $\varphi_m$

$c_m$  — dozvoljena mobilizirana kohezija

$s_{\gamma}$ ,  $s_c$  — faktori oblika temelja (ovisni u odnosu  $\frac{B'}{L}$  dakle širine i dužine temelja)

$d_c$  — faktor dubine (ovisan o odnosu  $\frac{D}{B'}$  dakle dubine temeljenja i širine temelja)

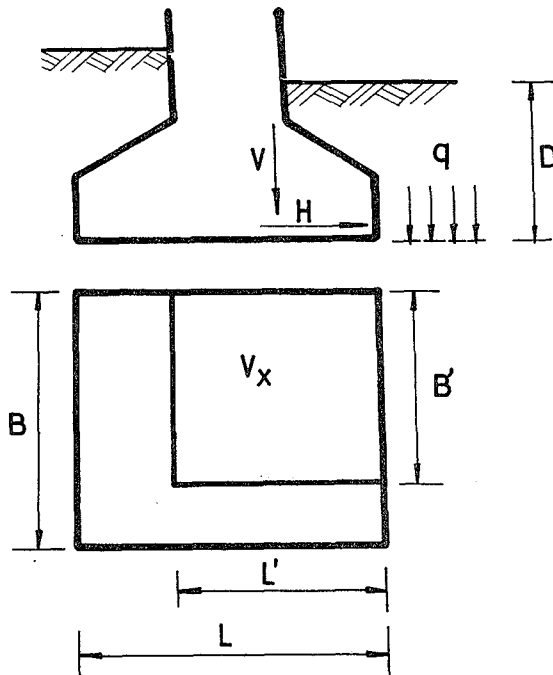
$i_{\gamma}$ ,  $i_c$  — faktori nagiba sile

Dopušteno opterećenje tla dobiveno prema navedenom izrazu vrijedi ako se u statičkom računu uzimaju u obzir glavna i dopunska opterećenja. Tako npr. u dopunska opterećenja spadaju seizmički i dinamički utjecaji. Ako se uzimaju u obzir samo glavna opterećenja, tada se dobivene vrijednosti  $P_a$  smanjuju za 20%.

Vrijednost dopuštenog opterećenja tla ovisi o slijedećem:

- karakteristikama tla ( $c$ ,  $\varphi$ )
- nivou podzemne vode ( $\gamma$  ili  $\gamma'$ )
- tlocrtnim dimenzijama temelja ( $B$ ,  $L$ )
- dubini temeljenja ( $D$ ).

Kao što je prije navedeno, temeljno tlo je na lokacijama crpnih stanica najčešće slabih geotehničkih karakteristika, uz vrlo visoke nivoe podzemnih voda, što svakako umanjuje dopuštena specifična opterećenja tla. Međutim, ovi objekti se izvode na temeljima velikih dimenzija, odnosno na temeljnim pločama (strojarnice) i temelje se na velikim dubinama, tako da redovito nema problema sa zadovoljenjem dopuštenog opterećenja tla. Najčešće su strojarnice te tlačni i gravitacijski kanali lakši od težine rasterećenja, pa u



Slika 2.  
Skica temelja s pripadnim silama

tom slučaju za njih nije ni potrebno provesti kontrolu dopuštenog opterećenja tla. Za krilne zidove sabirnog kanala, krilne zidove izljevne glave, zatvaračnice ako je temeljena odvojeno od tlačnog ili gravitacijskog kanala te pratećih objekata (trafo-postrojenje i sl.) koji su zasebno i, još k tome, plitko temeljeni, treba odrediti vrijednost dopuštenog opterećenja tla. Ovo su redovito lagani objekti, te u tom smislu nema s njima problema.

#### 4. SLIJEGANJA

Veličina slijeganja tla pod utjecajem opterećenja građevina određuje se u načelu prema izrazu:

$$W = \sum \Delta w_i = \sum \frac{\Delta P_i \cdot \Delta h_i}{M_i}$$

gdje je:

- $\Delta w_i$  — slijeganje i-tog sloja
- $\Delta P_i$  — prosječni dodatni napon u i-tom sloju
- $\Delta h_i$  — visina i-tog sloja
- $M_i$  — modul stišljivosti i-tog sloja

Iz izraza vidljivo je da veličina slijeganja ovisi o stišljivosti tla te o dodatnim naponima u tlu koji su uzrokovani opterećenjem građevine. Dodatni naponi u tlu i dubina njihova utjecaja ovisni su o težini građevine, tlocrtnim dimenzijama i obliku temelja te o dubini temeljenja i nivou podzemne vode.

U pravilu, potrebno je odrediti slijeganje za sve dijelove crpne stanice. S obzirom na različite težine pojedinih dijelova i različite uvjete temeljenja, evidentno je da su različita i njihova slijeganja. Najvažnije je proračunati realna slijeganja centralnog objekta, tj. strojarnice. Taj dio objekta najveće je težine, temeljen je na temelju najvećih tlocrtnih dimenzija (temeljna ploča) i s najvećom dubinom temeljenja (zbog usisnog bazena). Prema dosadašnjim iskustvima, ukupna težina strojarnice pojedinih crpnih stanica većinom je jednaka (ili lakša) težini rasterećenja koje se dobije prilikom temeljnog iskopa. U tom je slučaju dodatno opterećenje  $p \leq 0$ , te adekvatno tome ne mogu se pojaviti slijeganja. Dapače, ako je strojarnica lakša od rasterećenja, u tlu će doći do povratne deformacije i ostvarit će se izdizanje objekta čiju veličinu treba svakako izračunati. U slučajevima gdje je težina strojarnice veća od težine rasterećenja, dodatno opterećenje je  $p > 0$ , te dolazi do slijeganja.

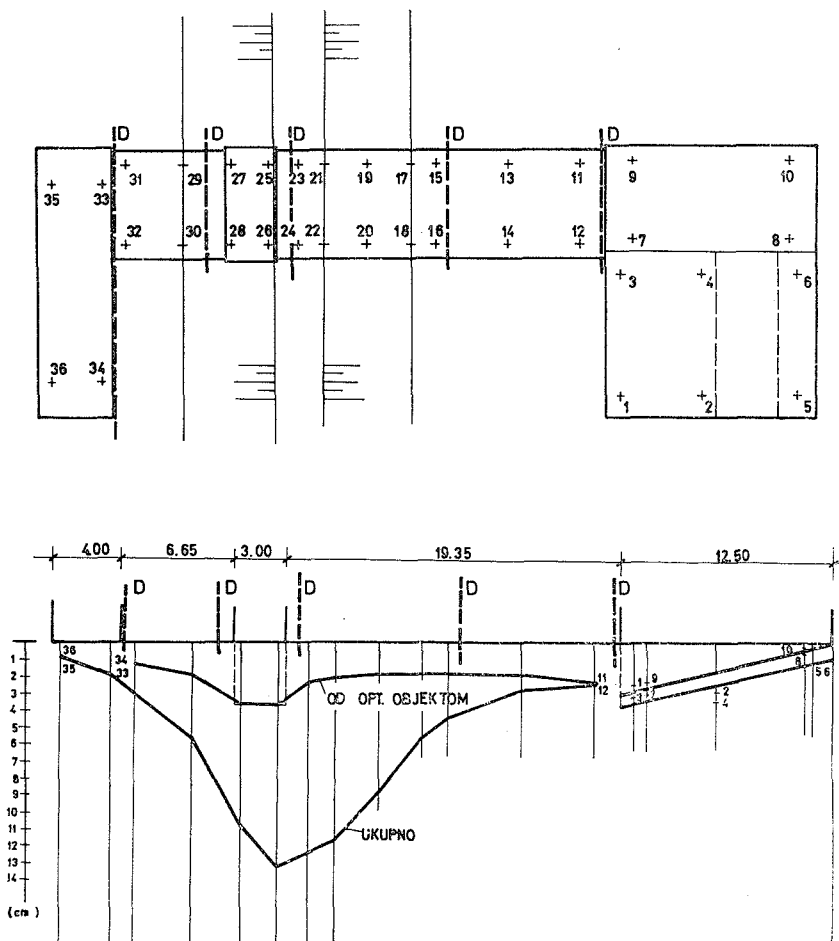
Veličinu vertikalnih pomaka strojarnice potrebno je zato poznavati jer se na nju vežu ostali dijelovi crpne stanice, kao što su sabirni kanali, krilni zidovi sabirnog kanala, trafo-postrojenje, gravitacijski kanal, tlačni kanal ili tlačne čelične cijevi itd. Najosjetljiviji je spoj strojarnice s gravitacijskim ili tlačnim kanalom te čeličnim cijevima, ako su predviđene projektom. Armirano-betonski gravitacijski ili tlačni kanal te čelične cijevi, posebno ako su puni vode, ne mijenjaju naponsko stanje u tlu te ne uzrokuju nikakva slijeganja. Zbog toga su slijeganja ili izdizanja strojarnice ujedno i diferencijalni pomaci na spoju s armirano-betonskim kanalom ili čeličnim cijevima.

Strojarnice crpnih stanica izvode se najčešće u neposrednoj blizini unutrašnje nožice obrambenih nasipa. Ako nasip postoji već duže vrijeme, tada je izvršena konsolidacija tla u njegovu tijelu, i u tlu u podlozi. Prilikom rušenja dijela nasipa za potrebe izgradnje crpne stanice ostvarit će se rasterećenje tla a time i povratne deformacije. Po završetku crpne stanice i ponovnoj izgradnji porušenog dijela nasipa doći će do slijeganja u veličini povratne deformacije. Kod nasipa visine do 5,0 m veličina ovih slijeganja malog je reda veličine, te redovito nije problem. Međutim, problemi se pojavljuju kad se crpna stanica izvodi na mjestu gdje prethodno nije izgrađen nasip, nego se on izvodi po završetku izgradnje objekta. Tada se duž gravitacijskog kanala, odnosno tlačnih kanala ili cijevi, pojavljuju velika slijeganja već za nasipe visine 2,0—3,0 m. Ako je tlo u podlozi nekoherentno, slijeganja će se izvršiti u kratkom vremenskom razdoblju. Manje je povoljno ako je tlo u podlozi koherentno, jer će se konsolidacija protegnuti na veći niz godina. Da se eliminira utjecaj slijeganja od novoizgrađenog nasipa, najjednostavnije je prethodno izvesti nasip, da se izvrši što veći stupanj konsolidacije.

Ovo je posebno efikasno ako se u podlozi nalaze nekoherentni materijali za koje je vrijeme konsolidacije vrlo kratko. Za slučaj koherentnog sastava tla u podlozi treba računski odrediti vrijeme potrebno za izvršenje konsolidacije i, prema tome, odrediti potreban vremenski razmak između izgradnje nasipa i objekta crpne stanice.

U praksi se pojavljuju slučajevi kada je nemoguće izvršiti prethodno opterećenje tla nasipom. Tada ne preostaje drugo nego objekt crpne stanice, a posebno dio objekta koji se izvodi kroz tijelo nasipa ili u njegovoj podlozi (gravitacijski kanal, tlačni kanal, tlačne cijevi) prilagoditi velikim slijeganjima. Jedno od rješenja je da se armirano-betonski gravitacijski, odnosno

tlačni kanal dilatira i nadvisi za veličinu slijeganja. Na dilatacijama treba brtvljenje izvesti s pomoću nepropusnih gumenih brtvi. Vrlo je važno da se dilatacijske reške izvedu kvalitetno, inače na tim mjestima može prodrijeti voda u tlo, što dovodi do regresivne erozije i havarije objekta. Broj dilatacija i veličinu nadvišenja treba odrediti na temelju proračuna veličine slijeganja i vremena konsolidacije. Na slici 3. prikazana su slijeganja i položaj dilatacijskih reški za crpnu stanicu »Oborovo«.



Slika 3.  
Crpna stanica »Oborovo«: slijeganje nasipa i objekta

Spojevima strojarnice s gravitacijskim kanalom te tlačnim kanalom ili cijevima treba posvetiti veliku pažnju, jer se na ovim mjestima pojavljuju najveća diferencijalna slijeganja. Ovisno o veličini diferencijalnih slijeganja treba odabrati način i vrstu spoja.

Ovdje treba istaknuti da je neophodno izvršiti precizan proračun slijeganja za kompletan objekt crpne stanice. Za dovoljno točan proračun slijeganja potrebno je imati slijedeće:

- realne težine objekta iz statičkog računa,
- realne kombinacije vodostaja i uzgona,
- geomehničke istražne radove potrebnog opsega i kvalitete.

Kvalitetna analiza slijeganja kompletnog objekta crpne stanice jedan je od osnovnih parametara za izbor načina temeljenja.

S obzirom na dosadašnja iskustva redovito zadovoljava plitko temeljenje, tj. temeljenje na temeljnoj ploči. Ako se dokaže da su slijeganja, a posebno diferencijalna slijeganja takve veličine da se ne mogu preuzeti uobičajenim mjerama u građevinskoj praksi bez opasnosti po stabilnost objekta, tada treba predvidjeti duboko temeljenje, tj. temeljenje na pilotima.

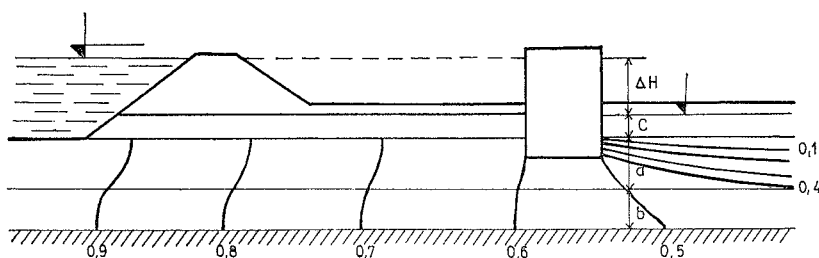
Svjedoci smo da jedan broj stručnjaka daje prednost temeljenju crpnih stanica na pilotima, bez obzira na to što, proračunski, slijeganja pokazuju vrlo male pomake. Ovakvim načinom temeljenja želi se osigurati objekt od nedovoljno poznatih, odnosno nedovoljno analiziranih pojava, kao što su: dinamički utjecaji rada crpki, efekti usisavanja sitnih čestica tla iz podloge objekta, problematičnosti procjene reda veličine slijeganja i sl. Kod odabiranja načina temeljenja svakako treba imati u vidu činjenicu da izrada pilota stoji i do 10% od građevinske vrijednosti objekta crpne stanice. Mnogo je jeftinije provesti sve potrebne istražne radove i ispitivanja te proračune i analize, nego na osnovi paušalnih ocjena opredijeliti se za duboko temeljenje, a da stabilnost objekta bude zagarantirana. Svakako treba imati na umu da piloti ne pridonose hidrauličkoj stabilnosti objekta.

## 5. HIDRAULIČKA STABILNOST HIDROTEHNIČKIH OBJEKATA

Hidrotehnički objekti koji se rade u sklopu hidrotehničkih melioracija su objekti za dreniranje, zaštitu od plavljenja, površinsko odvođenje vode, dovođenje vode i crpne stanice za dizanje vode iz melioracijskog područja u regulirani vodotok.

### SLUČAJ MALOG GUBITKA NA ULAZU

(VELIKA POPLAVLJENA POVRŠINA ILI DOBAR  
KONTAKT RIJEKE SA ŠLJUNČANIM SLOJEM)



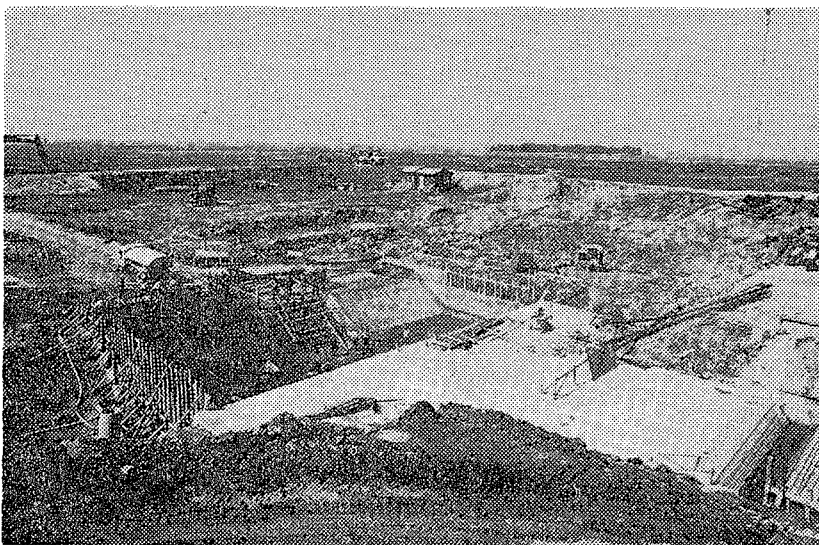
Slika 4.

U ovom radu govori se samo o hidrauličkoj stabilnosti crpnih stanica nakon njihove izgradnje i hidrauličkoj stabilnosti građevnih jama crpnih stanica u toku izgradnje.

Visina dizanja vode s pomoću crpnih stanica često je oko 5 do 10 metara. To znači da između gornje vode u reguliranom odvodnom kanalu ili vodotoku i donje vode u crpnom bazenu vlada velika razlika potencijala koja može, uz odgovarajući geološki sastav tla, na kojem se gradi crpna stanica, izazvati hidraulički slom tla i štete od rušenja crpne stanice i plavljenja melioracijskog područja (slika 4).

Ova velika razlika potencijala izazvat će neke negativne posljedice, najprije u području crpnog bazena ili u najdubljem dijelu građevne jame, jer se iskopom crpnog bazena znatno oslabljuje zaštita od procjeđivanja.

Najveća razlika potencijala uspostavlja se između reguliranog vodotoka i crpnog bazena neposredno iza crpne stanice za slučaj strujanja nakon izgradnje crpne stanice. Pri strujanju ka građevnoj jami crpne stanice najveća razlika potencijala postoji između reguliranog vodotoka i najdubljeg dijela građevne jame, koji se obično nalazi ispod usisnog otvora crpki.



*Fotografija 2.  
Crpna stanica »Mahovo«: Armiranje temeljne ploče strojarice  
i tlačnog kanala*

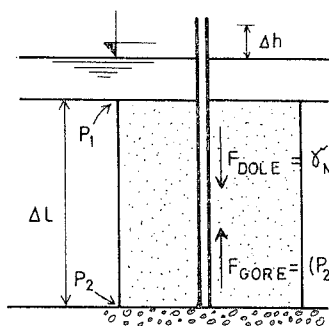
Glavni uzroci koji mogu poremetiti stabilnost crpne stanice su hidraulički slom tla koji nastaje kada se radi velikog gradijenta potencijala formira pri vertikalnom strujanju sila pritiska veća od težine tla. Radi toga dolazi do izdizanja i sloma tla, uz pojavu poznatu pod imenom »živi pijesak«.

Stabilnost crpne stanice može se poremetiti i onda kada je koeficijent neujednačenosti zrna poroznog materijala  $d_{60}/d_{10} > 20$ , pa se radi povećanog gradijenta javi ispiranje čestica materijala ispod crpne stanice. To se može javiti i pri većim izlaznim gradijentima potencijala. Ispiranje mate-

rijala kontinuirano se širi duž konture objekta, pri čemu izlazni gradijenti postaju sve veći i odnošenje sitnih čestica temeljnog tla sve intenzivnije.

Da se izbjegne slom tla ili ispiranje čestica materijala iz područja crpne stanice, gradijenti potencijala moraju biti manji od određenih kritičnih gradijenata potencijala.

Određivanje kritičnih gradijenata potencijala vrši se postavljanjem jednadžbe ravnoteže sila koje djeluju na porozni materijal u zoni crpnog bazena.



$$F_{DOLJE} = \gamma_M \cdot \Delta L (1-n) \cdot A + \gamma_V \cdot \Delta L \cdot n \cdot A$$

$$F_{GORE} = (P_2 - P_1) A = \gamma_V \cdot \Delta H \cdot A$$

$$F_{GORE} = F_{DOLJE}$$

$$i = \frac{\Delta H}{\Delta L} = (1-n) \frac{\rho_M - \rho_V}{\rho_M}$$

$$\text{uz } \frac{\rho_M}{\rho_V} = 2,7 \quad \text{i} \quad n = 0,4$$

$$i_{KRITICNI} = 1$$

Za idealno homogenu poroznu sredinu deformiranje tla bi počelo pri gradijentu potencijala oko jedinice. Idealno homogenu porozna sredina, međutim, ne postoji, nego postoji realna porozna sredina čija se nehomogenost na terenu određuje samo u prvoj aproksimaciji, jer bi za detaljnije određivanje nehomogenosti trebali opsežni istražni radovi. Početak ispiranja sitnih čestica kod nehomogenog tla veoma zavisi od granulometrijskog sastava, i za tlo s neujednačenosti zrna materijala  $d_{60}/d_{10} > 20$  počinje pri gradijentima oko 0,25. Radi toga se mora uvesti koeficijent sigurnosti koji će pokriti utjecaj nehomogenosti porozne sredine koja se ne može odrediti istražnim radovima malog opsega (koji se sada na terenu obično vrše) i utjecaj neujednačenosti veličine zrna materijala na stabilnost na ispiranje (što se sada vrlo rijetko radi).

Uzimajući koeficijent sigurnosti 2,5 za podizanje tla (hidraulički slom) za materijal s neujednačenošću veličine zrna  $d_{60}/d_{10} < 10$  dopušteni gradijenti bili bi 0,3 do 0,4.

Za materijal s neujednačenošću zrna  $d_{60}/d_{10} > 20$  kod kojeg dolazi do ispiranja sitnih čestica, dopušteni gradijent bi bio 0,15, a pri takvoj neujednačenosti veličine čestica da je  $10 < d_{60}/d_{10} < 20$ , kada je moguć i hidraulički slom i ispiranje sitnih čestica, dopušteni gradijent bio bi oko 0,20.

Kada se može istražnim radovima utvrditi da sloj, čiju ravnotežu promatramo, nije homogen po vertikali i u slučaju kada su koeficijenti propusnosti donjeg dijela sloja znatno manji i kontinuirani po horizontali, mogu se dozvoliti i znatno veći gradijenti.

Obratno, ako su slabo propusni materijali u gornjem dijelu sloja, pri izboru veličine koeficijenta sigurnosti treba biti posebno oprezan.

Pored velikog koeficijenta sigurnosti od hidrauličnog sloma i ispiranja, ipak se preporučuje korištenje dodatnih mjera kojima se smanjuju izlazni gradijenti potencijala.

Određivanje izlaznih gradijenata potencijala vrši se u svim složenijim uvjetima strujanja simulacijom strujanja u području oko crpne stanice.

### **Određivanje rasporeda potencijala, veličine izlaznog gradijenta potencijala i karakteristika drenažnog i protivprocjednog sustava**

Raspored potencijala određuje se rješenjem diferencijalne jednadžbe potencijalnog strujanja.

$$\frac{\partial}{\partial x} \left( K \frac{\partial h}{\partial y} \right) + \frac{\partial}{\partial y} \left( K \frac{\partial h}{\partial x} \right) + \frac{\partial}{\partial z} \left( K \frac{\partial h}{\partial z} \right) = 0$$

gdje je »K« koeficijent propusnosti predstavljen u općem slučaju nehomogenim i anizotropnim tenzorom.

Rješenje ove parcijalne diferencijalne jednadžbe vrši se već standardnim metodama konačnih elemenata jednostavnije ili složenije geometrije rješavajući sustav linearnih jednadžbi iterativnim (orijentiranim na točku ili liniju kod pravokutne diskretizacije) ili metričnim metodama.

Za određivanje rasporeda potencijala u polju strujanja nije dovoljno samo znati riješiti parcijalnu diferencijalnu jednadžbu, nego je nužno znati zadati realne rubne uvjete strujanja, koji će se uspostaviti u nekom kritičnom slučaju strujanja podzemne vode u području crpne stanice. Tu se čini najviše grešaka i, radi toga, ćemo ovom posvetiti najviše pažnje.

Rubni uvjeti strujanja podzemne vode oko budućeg objekta crpne stanice određuju se na temelju hidrogeoloških istražnih radova na lokaciji buduće crpne stanice. Što su ti radovi bolje koncipirani, određivanje rubnih uvjeta strujanja podzemne vode je bolje, pa je bolja i zaštita crpne stanice od hidrauličkog sloma tla i ispiranja materijala.

Za svaku lokaciju crpne stanice treba predvidjeti, radi istog pristupa istražnim radovima na svim crpnim stanicama o kojima nema nikakvih geomehaničkih ili hidrogeoloških podataka, isti minimalni opseg istražnih radova koji će odrediti geomehaničke karakteristike tla ispod crpne stanice i ispusta, infiltracijske karakteristike u zoni visokog potencijala i karakteristike provodnosti materijala u području crpnog bazena.

U normalnom slučaju ti su podaci dovoljni za projektiranje. Ali kada se ovim hidrogeološkim radovima otkrije sastav terena koji može biti uzrok smanjenju hidrauličke stabilnosti tla, u razdoblju izgradnje ili u razdoblju eksploatacije crpne stanice nužno je dopuniti provedene istražne radove novim istražnim radovima koji će osigurati dopunske podatke za projektiranje sigurnog i racionalnog rješenja u tim nepovoljnim uvjetima.

Osnovna razlika između povoljnih i nepovoljnih uvjeta koji utječu na hidrauličku stabilnost objekta crpne stanice je povoljna ili nepovoljna raspodjela potencijala strujanja u području crpne stanice, a ona u prvom redu zavisi od rasporeda hidrodinamičkih karakteristika materijala porozne sredine u području crpne stanice.

Tipični uzdužni presjek crpne stanice za odvodnju meliorativnog područja prikazan je na slici 4.

Rijedak je slučaj da je porozna sredina homogena, u vertikalnom poprečnom presjeku.



Čest je slučaj da je uslojena sa slabopropusnim površinskim slojem, ispod kojeg se smjenjuju slojevi glinovitog, prašinastog, pjeskovitog i šljunkovitog sastava.

Koeficijenti propusnosti ovih materijala znatno se razlikuju, pa pojava šljunkovitog ili pjeskovitog sloja može mnogo utjecati na vrstu mjera za smanjenje izlaznih gradijenata potencijala, u zavisnosti od toga na kojoj se dubini nalazi.

Najopasniji raspored potencijala dobiva se kada se dobro provodni sloj nalazi plitko (do 5 metara) ispod kote dna usisnog bazena, a istodobno ima dobar kontakt s vodotokom ili evakuacijskim kanalom.

Isto tako, nepovoljan raspored potencijala u području crpnog bazena dobije se ako plitki dobro provodni sloj nema dobar kontakt s vodotokom, ali ima veliku površinu, kroz koju se voda s visokim potencijalom, infiltrira i u dobro provodnom sloju ostvaruje visoki potencijal.

U navedenim slučajevima uspostavlja se približno vertikalno strujanje između dobro provodnog sloja i crpnog bazena, što pri većim gradijentima može izazvati hidraulički slom tla.

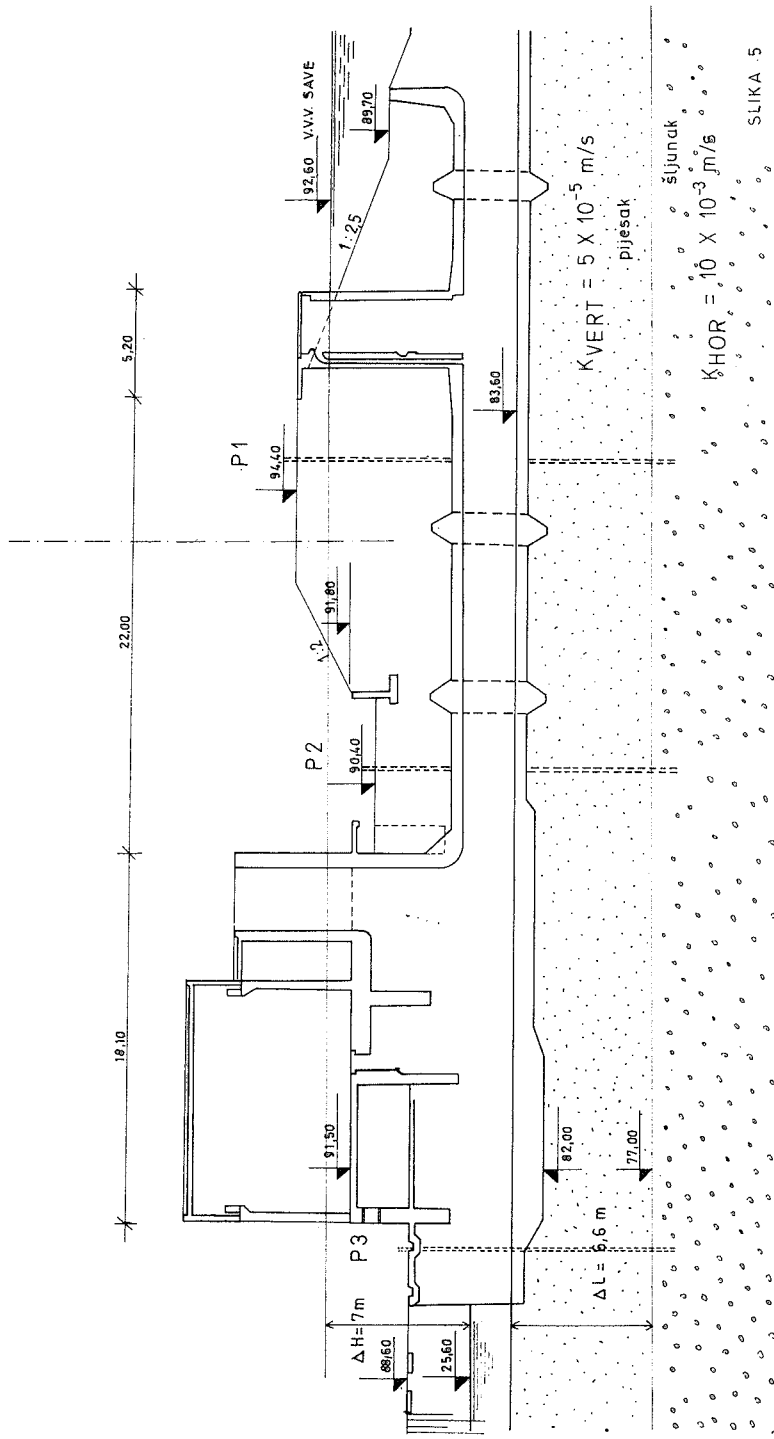
Dobar primjer za navedene uvjete strujanja je crpna stanica Davor I i Davor II. U području CS Davor I i II na površini terena nalazi se površinski sloj slabo propusnog materijala koji je probijen iskopom crpnog bazena. Ispod ovog sloja je sloj pijeska debljine 8 metara s koeficijentom propusnosti  $5 \times 10 \exp(-4)$  m/sec. Debljina ovog sloja od kote crpnog bazena je 6,6 metara. Ispod sloja pijeska je sloj šljunka s koeficijentom propusnosti  $k = 10 \exp(-3)$  m/sec velike debljine.

Razlika potencijala između maksimalne kote Save i dna crpnog bazena je 9 metara. Mjerenjima na terenu pored CS Davor II registriran je ispod crpnog bazena u šljunčanom sloju potencijal preko 30%. To je moglo izazvati hidraulički slom u kritičnim uvjetima strujanja i formirati izlazne gradijente oko 0,4.

To se i dokazalo, kada je pri remontu ulazne rešetke iscrpljena voda iz usisnog bazena (na ove niske vodostaje u CB u normalnoj eksploataciji se ne računa, a pražnjenje crpnog bazena može se vršiti samo pri niskim vodama u vodotoku) i formirani su kritični gradijenti potencijala u području crpnog bazena i pri znatno nižoj koti Save, pri čemu se deformiralo (izdignulo) dno crpnog bazena. Smanjivanje izlaznih gradijenata u ovom slučaju postignuto je dreniranjem vode iz šljunčanog sloja ispod crpnog bazena s pomoću drenažnih bunara, uslijed čega je došlo do povoljne preraspodjele gubitaka potencijala strujanja u čitavom polju strujanja.

Na primjeru Davora može se zaključiti da su istražni radovi bili potcijenjeni i da se nije mogla izvršiti nikakva kontrola strujanja podzemne vode, jer nisu bili izvedeni piezometri. Piezometri su nužan instrument za kontrolu strujanja u području crpne stanice, u toku izgradnje i u toku eksploatacije crpne stanice.

Drugi karakterističan primjer na kojem je uočeno da uobičajeni istražni radovi moraju u pojedinim kritičnim slučajevima biti dopunjeni, tako da se izbjegnu potencijalni rizici, je primjer iskopa građevne jame crpne stanice Mahovo. Isto tako, iz ovog se primjera može zaključiti da radovi na iskopu građevne jame ne bi trebali počinjati bez prethodnog postavljanja sustava piezometara.



Slika 5.  
Presjek kroz C. S. Davor II



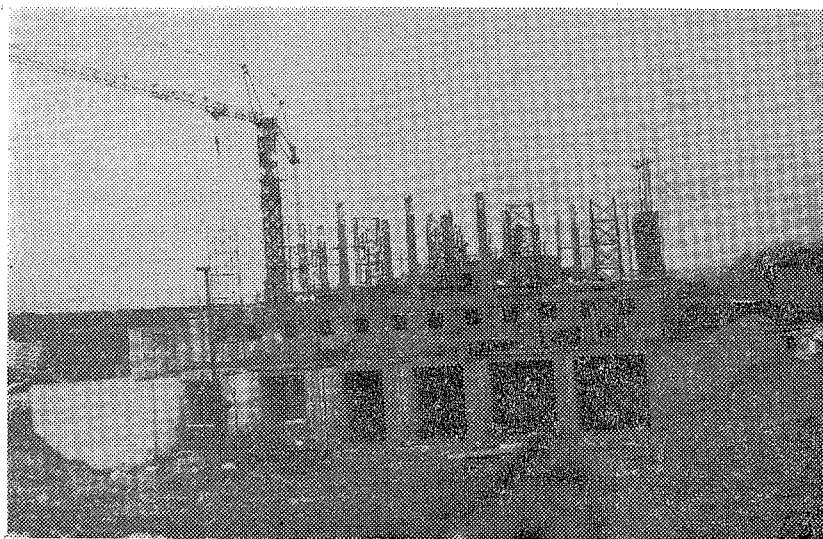
U ovom slučaju istražni radovi su izvršeni bušenjem 6 bušotina dubine 20 metara. Bušenja su pokazala da postoji nehomogenost u horizontalnoj ravnini jer je na nekim bušotinama nabušen sloj pijeska debljine pola metra na dubini 10 metara ispod kote usisnog bazena ili oko 3 metra ispod najniže kote dna građevne jame. Ipak je provodnost u toku istražnih radova ispitana samo na jednoj bušotini, a pri čemu nije ispitana provodnost pješčanog sloja. Na temelju istražnih radova dobio se dojam u toku izrade studije strujanja podzemne vode u području crpne stanice da se radi o lokalnoj pojavi pijeska, pa je to tako tretirano.

Pri iskopu građevne jame već na dubini od 6 metara ispod kote terena ili na oko 4 metra od pješčanog sloja došlo je do formiranja gradijenta potencijala većeg od jedinice i do lokalnog hidrauličkog sloma tla.

Nivo vode u naknadno postavljenim piezometrima bio je jednak nivou vode u okolnim kanalima, što znači da je pješčani sloj, u kojem su ostavljeni filteri piezometara, dobro povezan s maksimalnim potencijalom, što odgovara koti podzemne vode za 4 do 5 metara iznad najnižeg dijela građevne jame.

Problem je riješen postavljanjem drenažnih bunara od perforiranih azbest-ecemetnih cijevi dužine 6 metara, omotanih filter plastikom i spuštenih u bagerom iskopane jame. Zanimljivo je da se prašnasti materijal s koeficijentom propusnosti  $k = 10 \exp(-7)$  m/sec držao dobro s vrlo strmim stranama jame u toku oko dva sata koliko je trajao iskop i zasipanje bunara šljunkom, i pored velikih vertikalnih gradijenata potencijala.

Dreniranjem pješčanog sloja snižen je potencijal u njemu i nakon toga se moglo nastaviti s iskopom građevne jame. Dodatnim istražnim radovima konstatirano je da se pomicanje građevne jame samo za 10 metara izlazi



*Fotografija 3.  
Crpna stanica »Mahovo«: Strojarnica u gradnji i izradu  
vertikalnih bušenih drenova*

s građevnom jamom izvan područja ispod kojeg se nalazi pješčani sloj, pa je radi kasnije lakše zaštite crpnog bazena donijeta odluka da se čitav objekt pomakne na tu stranu za 10 metara.

Navedeni, kao i drugi, primjeri iz prakse pokazuju da treba biti vrlo osjetljiv na pojavu slojeva relativno veće provodnosti na malim dubinama ispod najnižeg dijela građevne jame, i u tim slučajevima treba izvršiti dodatne istražne radove kojima se treba preciznije utvrditi opasnost od hidrauličkog sloma.

Tek s tako obavljenim istražnim radovima i koeficijentima propusnosti izmjerenim na više bušotina, treba simulirati strujanje na matematičkom ili analognom modelu i odabrati odgovarajuću zaštitu za povećanje hidrauličke stabilnosti objekta crpne stanice.

Pri matematičkom modeliranju često se prave greške u određivanju rubnih uvjeta i izboru modela strujanja, i ovdje se navode samo najvažnije:

— Najčešća greška je da se stvarno trodimenzionalno strujanje podzemne vode u području crpne stanice aproksimira ravninskim strujanjem u vertikalnoj ravnini kroz uzdužnu os crpne stanice. Ne razmatra se strujanje u horizontalnoj ravnini koje je vrlo značajno upravo u najopasnijem slučaju kada postoji plitko postavljen dobro provodan sloj materijala. Neki pri tome još više griješe kada žmurjem presjecaju dobro provodan sloj (koje se lijepo vidi u vertikalnom presjeku duž osi crpne stanice), i ne razmišljajući o tome da voda vrlo lako do crpnog bazena može doći bočno pored žmurja kroz isti dobro provodni sloj i jako povećati izlazne gradijente potencijala.

— Česta je greška da se raspored potencijala na infiltriranom dijelu u zoni visokog potencijala grubo pretpostavlja bez analize stvarnih uvjeta strujanja, odnosno kvaliteta kontakta vodotoka sa slojevima veće provodnosti.

— Pri projektiranju drenažnog sustava u zoni crpnog bazena ne daje se odgovarajući hidraulički račun, nego se drenažni sustav bira po osjećanju,

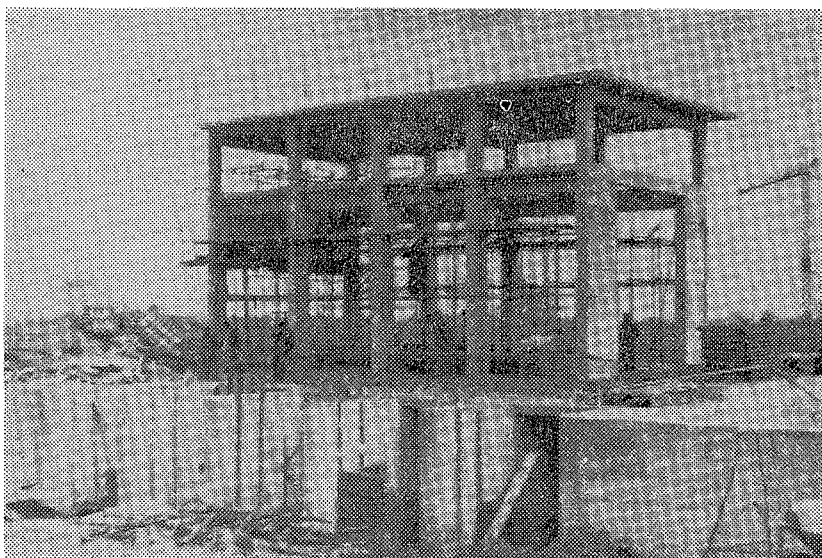
— Koeficijenti propusnosti za matematičko modeliranje određuju se iz granulometrijskih analiza i empirijskih formula, a ne nekom od eksperimentalnih metoda kojom se uspostavlja strujanje u poroznoj sredini na lokaciji crpne stanice.

— Da se ne uzima u obzir mogući utjecaj aniozotropije materijala.

Na kraju, mora se imati u vidu da projektiranjem i izvođenjem crpne stanice nije automatski i osigurana njena hidraulička stabilnost u fazi eksploatacije. Nužno je, što bi moralo biti propisano, da se nakon izgradnje crpne stanice izvrši kontrola stvarne raspodjele potencijala u području crpne stanice s pomoću piezometara i da se ta raspodjela potencijala usporedi s pretpostavljenom u modelu strujanja podzemne vode i, tek nakon toga, može se smatrati da je objekt siguran od hidrauličkog sloma.

Da je ovo bilo provedeno na CS Davor, sigurno ne bi došlo do njene havarije.

Ovo je nužno, jer ne postoji ekonomski prihvatljiviji način provjere ispravnosti uzetih rubnih uvjeta i ispravnosti izvođenja crpne stanice od direktnog osmatranja crpne stanice nakon njene izgradnje uz pomoć piezometara. Ovo osmatranje treba nastaviti u toku eksploatacije, ali samo u kritičnim uvjetima.



*Fotografija 4.*  
*Crpna stanica »Oborovo«: Ulazno okno i strojarnica*

## **6. DINAMIČKI UTJECAJI**

Od dinamičkih utjecaja na objekt crpne stanice i tlo u njezinoj podlozi treba izdvojiti utjecaj od rada crpki i seizmičke utjecaje.

Elektromotori i crpke, čiji pokretni dijelovi vrše ravnomjerno rotiranje, teoretski su uravnoteženi. Međutim, postizanje potpunog poklapanja težišta njihovih rotirajućih dijelova s geometrijskom osi rotacije gotovo nikad ne uspijevaju. Usljed toga, pri njihovu radu nastaju neuravnotežene centrifugalne inercijalne sile koje se prenose na temelje. Ekscentricitet koji nastaje obično je neznatan, pa su i sile u tom slučaju relativno male. Veličine centrifugalnih sila, koje nastaju pri rotiranju pojedinih dijelova elektromotora i crpki, ne mogu se točno odrediti, jer veličina ekscentriciteta u svakom pojedinom slučaju ovisi o većem broju slučajnih činilaca. Zato se za proračun temelja usvajaju približne veličine, na osnovi podataka dobivenih ispitivanjem pri balansiranju istih ili sličnih elektromotora, odnosno crpki.

Centrifugalne sile, ako su znatnijih veličina, mogu prouzročiti zbijanje rahlih pijesaka u podlozi objekta, dakle mogu izazvati dodatna slijeganja u vrijeme rada crpki. Zbog toga je potrebno izvršiti ispitivanja pjeskovitih materijala na lokaciji crpne stanice i donijeti ocjenu o mogućnosti utjecaja stalnog rada crpki na temeljno tlo.

Prema dosadašnjim iskustvima dinamički utjecaji rada crpki vrlo su mali te ne utječu na tlo u podlozi.

Utjecaj potresa na objekt crpne stanice i temeljno tlo drugačiji je od utjecaja vibracija crpki, pa se zbog toga mora potres uzimati i proučavati s posebnom pažnjom. Zbog toga su izrađene specijalne seizmološke karte na kojima su ucrtane seizmičke oblasti prema jačini mogućih potresa. Utjecaj potresa i njegove posljedice ovise o vrsti temeljnog tla, što se ustanovilo

sustavnim istraživanjima na mnogim mjestima nakon potresa. Najveći utjecaj potresa ostvaruje se u slabo konsolidiranim glinovitim, prašinstim i pjeskovitim tlima ispod nivoa podzemne vode, što treba uzeti u obzir kod statičkog računa. Treba još napomenuti da rahlo taloženi pijesak ispod nivoa podzemne vode pod utjecajem potresa može prijeći u tekuće stanje, dakle može doći do pojave likvefakcije. Budući da se u tom slučaju pijesak ponaša kao tekućina, što znači da nema posmične čvrstoća, dolazi do utonuća objekta. Zbog toga je prilikom geomehaničkih istražnih radova potrebno utvrditi da li je pijesak sklon pojavi likvefakcije. Najjednostavnije se to može utvrditi na temelju podataka o izvedenoj standardnoj dinamičkoj penetraciji.

## **7. ISTRAŽNI RADOVI**

Do sada je češće naglašavano kolika je važnost dobro koncipiranih i dobro izvedenih istražnih radova. Zbog toga se u nastavku daje primjer jednog programa izvedbe istražnih radova i projektiranja.

### **7.1. Istražni radovi**

Na lokacijama crpnih stanica potrebno je izvesti slijedeće istražne radove, s ciljem da bi se dobio pouzdan uvid u temeljno tlo:

#### **7.1.1. Geologija**

Potrebno je pregledati postojeće geološke i hidrogeološke podloge. Osim toga, potrebno je pribaviti aerosnimke za područje cijelog areala te izvršiti aerofotogeološku interpretaciju mikrolokacija, uključujući i lociranje paleomeandara.

#### **7.1.2. Sondažno bušenje**

Na lokacijama objekata kapaciteta od 6 m<sup>3</sup>/sec predviđa se izvesti 5 sondažnih bušotina, dok se na lokacijama objekata kapaciteta 7—12 m<sup>3</sup>/sec predviđa izvesti 6 sondažnih bušotina. Predviđa se prosječna dubina bušenja od 20 m. U ovim bušotinama u nekoherentnom tlu izvodit će se terenska ispitivanja vodopropusnosti i standardna dinamička penetracija. Stijenke bušotine treba štiti čeličnim kolonama, dok dno bušotine treba štiti bentonitnom isplakom. Kako ne bi došlo do infiltracije isplake u okolinu bušotine, njezinu recirkulaciju treba vršiti samo kada se ne napreduje s bušenjem. U fazi bušenja ne smije se vršiti recirkulacija isplake. Svi manevri bušačkog pribora moraju biti polagani, da ne dođe do stvaranja podtlaka i dizanja dna bušotine.

#### **7.1.3. Vodopropusnost**

Ispitivanje vodopropusnosti koherentnog tla izvršit će se u laboratoriju na neporemećenim uzorcima, dok će se vodopropusnost nekoherentnog tla izvršiti terenskim ispitivanjima.

U šljuncima, dakle materijalima veće propusnosti, ispitivanje vodopropusnosti treba provesti metodom Lefranc, i to na svaka 4,0 m bušotine.

U pijescima, koji su manje propusni od šljunka, propusnost treba ispitati crpljenjem u jednoj bušotini lociranoj na mjestu budućeg objekta crpne stanice, dok u ostalim bušotinama treba provoditi ispitivanja metodom Le-franc na svakih 5,0 m bušotine.

U bušotinu, u kojoj će se izvršiti crpljenje, treba ugraditi plastičnu cijev promjera 100 mm s taložnicom dužine 0,50 m, te filterskim dijelom dužine 5,00 m perforiranim i zaštićenim mrežicom. Crpljenje se predviđa u vremenu od 24 sata.

Praćenje sniženja nivoa vode prilikom crpljenja treba pratiti u 3 piezometra koji će se izvesti na udaljenosti od 3,0 m, 5,0 m i 7,0 m od bušotine u kojoj se vrši crpljenje, a pod kutem od 120°. Piezometre treba izvesti do dubine od 15,0 m, a u njih treba ugraditi plastičnu cijev unutaršnjeg promjera min 65 mm. Filterski dio piezometra treba biti perforiran i zaštićen mrežicom dužine 3,00 m, dok je taložnica dužine 0,50 m. Odabrani promjer i dužina piezometara odgovaraju za potrebe geofizičkih mjerenja koja će se izvesti u ovim bušotinama (cross hole).

Opisani način određivanja koeficijenta propusnosti s pomoću crpljenja upotrijebit će se u homogenim pijescima. U slučaju da ispitivanja vodo-propusnosti treba provesti u uslojenim pijescima, gdje je propusnost pojedinih slojeva različita, potrebno je izvesti dvostruke ili trostruke piezometre koji omogućavaju mjerenje nivoa podzemne vode u pojedinim slojevima. Jedna piezometarska cijev mora biti unutaršnjeg promjera min 65 mm, dok preostale, jedna ili, po potrebi, dvije cijevi mogu biti promjera 25 mm. Cijev većeg profila mora biti ujedno i najduža.

#### 7.1.4. Neporemećeni uzorci i SPP

U koherentnim materijalima treba vaditi neporemećene uzroke zbog provođenja laboratorijskih pokusa. U nekoherentnim materijalima, a po potrebi i koherentnim, treba izvoditi pokuse standardnom dinamičkom penetracijom. U glini, prahu i pijesku upotrijebit će se nož, a u šljunku i šljunkovitim mješavinama pokusi se izvode šiljkom. Vađenje neporemećenih uzoraka i standardnu dinamičku penetraciju treba provesti na svaka 3,0 m.

#### 7.1.5. Statička penetracija

Na lokaciji samih objekata crpnih stanica treba izvesti po 3 sonde statičkom penetracijom do dubine od 20 m. Ako temeljno tlo na nekoj od crpnih stanica čine samo glinoviti materijali, tada na toj lokaciji nije potrebno izvoditi statičku penetraciju.

#### 7.1.6. Geomehnički nadzor

Za čitavo vrijeme terenskih radova potreban je stalan geotehnički nadzor, te provođenje terenske identifikacije i klasifikacije tla.

#### 7.1.7. Laboratorijska ispitivanja

Na izvađenim poremećenim i neporemećenim uzorcima tla potrebno je izvesti klasifikacijska ispitivanja te ispitivanja vezana za fizičke i mehaničke



parametre slojeva tla, uključujući i određivanje koeficijenta propusnosti koherentnih materijala.

#### 7.1.8. Geodezija

Sve bušotine, piezometri i statičke sonde moraju biti geodetski iskolčeni te visinski određeni.

#### 7.1.9. Seizmički utjecaj

Potrebno je ispitati djelovanje potresa na objekte crpnih stanica zbog toga što zbog seizmičkih utjecaja može u rahlim pijescima doći do likvefakcije. Pokusi standardne dinamičke penetracije poslužit će za ocjenu seizmičke stabilnosti tretiranih objekata.

#### 7.1.10. Dinamički parametri tla za interakciju crpna stanica — tlo pri radu crpki

Kao baza za utvrđivanje dinamičkih parametara tla za interakciju crpna stanica — tlo pri radu crpki poslužit će ispitivanje cross hole. Ispitivanje treba provesti u 2 bušotine (koje su prethodno korištene kao piezometri), dok se pucanje izvodi u trećoj bušotini koja je udaljena približno 6,0 m od bušotina u kojima se provode mjerenja.

#### 7.1.11. Parametri zbijanja rahlih pijesaka za stalan rad crpki

Ovo ispitivanje treba provesti nakon terenskih radova na svim lokacijama crpnih stanica. Iz podataka o tlu odabrat će se dvije do tri lokacije objekata na kojima su nabušeni najrahliji pijesci. Na ovim lokacijama treba izvaditi neporemećene uzorke pijeska (metoda smrzavanja) i ispitati ih u dinamičkim uvjetima. Na temelju toga donijet će se ocjena o utjecaju stalnog rada crpki na temeljno tlo.

#### 7.1.12. Geomehanički elaborati

Po završenim terenskim i laboratorijskim ispitivanjima te nakon obrade dobivenih podataka i izvršenih geotehničkih proračuna treba za svaku crpnu stanicu izraditi geomehanički elaborat s preporukom o načinu temeljenja i osiguranjem stabilnosti.

### 7.2. Projektiranje

Sastavni dio prethodnog programa čini i projektiranje koje će sadržavati:

1. Analizu mikrolokacije objekta CS, s obzirom na prirodu dotoka i ispusta voda te uvjeta temeljenja i stabilnosti.
2. Izradu varijantnih rješenja CS.
3. Izradu ekonomskih analiza sa stanovišta optimalizacije i tipizacije objekata, s obzirom na velik broj CS na cijelom tretiranom području.
4. Izbor i prijedlog optimalnog rješenja.

5. Definiranje projektnog zadatka na temelju prethodnih analiza.
6. Projektiranje — idejni i glavni projekt cjelovitog objekta: građevinski, elektrostrojarski, energetska.
7. Građevinski projektantski nadzor.
8. Tehnološki nadzor u proizvodnji i montaži opreme.
9. Usklađivanje rada sudionika u izgradnji.

Naročito se ističe u dijelu građevinskog projektiranja posvetiti posebnu pažnju projektu temeljenja, projektu osiguranja građevne jame te analizi i projektu hidrauličke stabilnosti objekta.



## ODVODNE CRPNE STANICE U HRVATSKOJ\*

---

VLADIMIR BIČANIĆ, dipl. inž.

Prvi mehanički uređaj za podizanje masovnih količina zaobalnih voda na području Hrvatske postavljen je još pred 110 godina, nekako istodobno kada i prvi objekti te vrste u susjednoj Bačkoj. Tada je, godine 1874, proradila crpna stanica »Podunavlje« u završnom dijelu međurječja Drave i Dunava. Bila je suvremena u ta vremena, kada još nije bilo ni primjene rečenja nego se energija s parnih kotlova prenosila na crpni agregat s pomoću devet konopljanih užadi. Jedini agregat nominalnog kapaciteta 1,75 m<sup>3</sup>/sek i sada je u pogonu, ali elektrificiran.

Od tada je izgrađeno, pregrađeno ili obnovljeno više od 60 crpnih stanica, pa ih je u početku 1984. bilo 58 u pogonu, dok su neke napuštene (npr. »Vadar« u završnom slivu Drave) ili konzervirane (npr. »Potkonj« u Kosovu polju kod Knina, pa »Kupina« nizvodno od Slavenskog Broda).

Do prvog svjetskog rata crpne stanice za mehaničku odvodnju građene su isključivo u Podunavlju i Podravlju, a pod kraj razdoblja između dva svjetska rata proradile su prve crpne stanice i u Posavini nizvodno Slavenskog Broda, te u Istri. U prvih je dvadesetak godina nakon drugog svjetskog rata nastavljena izgradnja stanica u Posavini, ali tada uzvodno od Slavenskog Broda, obnovljeni su neki dotrajali objekti u Podunavlju, a u dolini Neretve izgrađeni su prvi objekti te vrste u Dalmaciji. Posljednjih se nekoliko godina napose intenzivno grade crpne stanice u gornjoj Posavini između Zagreba i Stare Gradiške, i to bilo uz Savu, bilo uz odušni-odteretni kanal Lonja — Strug i njegove pritoke.

### 1. POSTOJEĆE CRPNE STANICE

Područje Hrvatske je u republičkom Zakonu o vodama podijeljeno u četiri područja prema glavnim slivovima, odnosno u četiri radne vodoprivredne organizacije, pa je takvoj podjeli prilagođen i ovaj prikaz crpnih stanica.

#### 1.1. Područje slivova Drave i Dunava

»Podunavlje« je — kako je spomenuto — vremenski prva odvodna crpna stanica na području Hrvatske, a izgrađena je u Baranji, gdje se u dijelu zaobalja tada novoizgrađenog desnog obrambenog nasipa uz Dunav između Zmajevca i Kopačeva počelo privoditi poljoprivredi oko 12.000 ha (120 km<sup>2</sup>)

---

\* Ovaj prikaz je u vrlo skraćenom obliku pod istim naslovom objavljen u drugoj knjizi Zbornika radova za Jugoslavenski simpozij o inženjerskoj hidrologiji (o odvodnjavanju) u Splitu od 9. do 12. studenog 1983.



Slika 1. Razmještaj lokacija postojećih crpnih stanica u Hrvatskoj (po stanju u proljeću 1984)

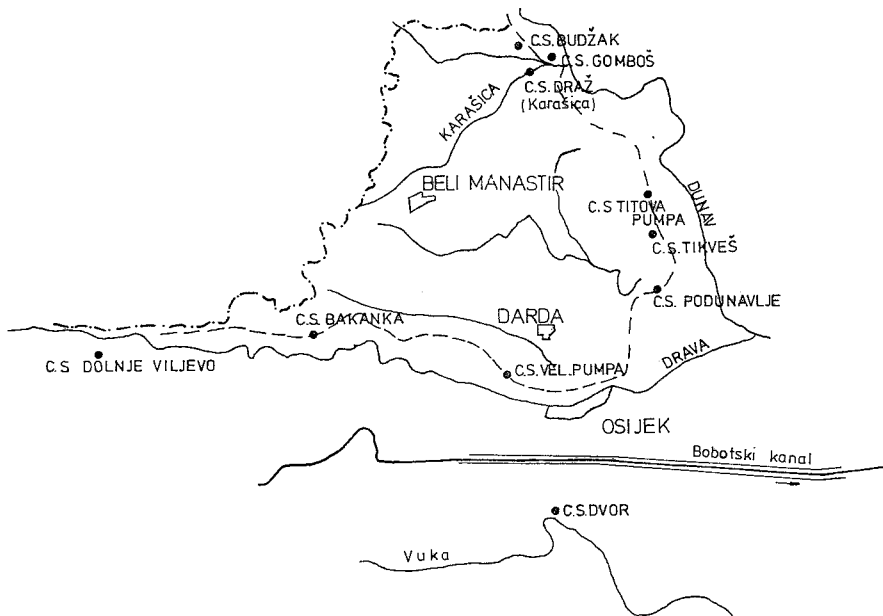
zemljišta. Stanica s jednim agregatom prebacuje vode Dunavca i drugih zaobalnih vodotoka i stajačica između Dunava i Baranjske planine (uključujući Kozarački potok ili Jarugu) u tzv. Kopački rit, koji je prije petnaestak godina dovršenjem spoja dravskog nasipa (uzvodno od Osijeka) i dunavskog nasipa (kod Kopačeva) zaštićen od visokih voda Dunava i Drave. U nezaštićenim priobaljima oko ušća Drave u Dunav ostao je specijalni zoološki rezervat Kopački rit (površine oko 69 km<sup>2</sup>). U novijim prilikama stanica »Podunavlje« prebacuje i vode iz ribnjaka (površine oko 600 ha) i u njih.

Do prvog svjetskog rata izgrađeno je još nekoliko crpnih stanica, tako sadašnja »**Titova pumpa**«<sup>1</sup> (od 1898. a obnovljena i povećana na 6,0 m<sup>3</sup>/sek

<sup>1</sup> Ta se crpna stanica u razdoblju između dva svjetska rata nazivala »Aleksandrova pumpa«, a prije toga u toku drugog svjetskog rata »Vajsfok«.

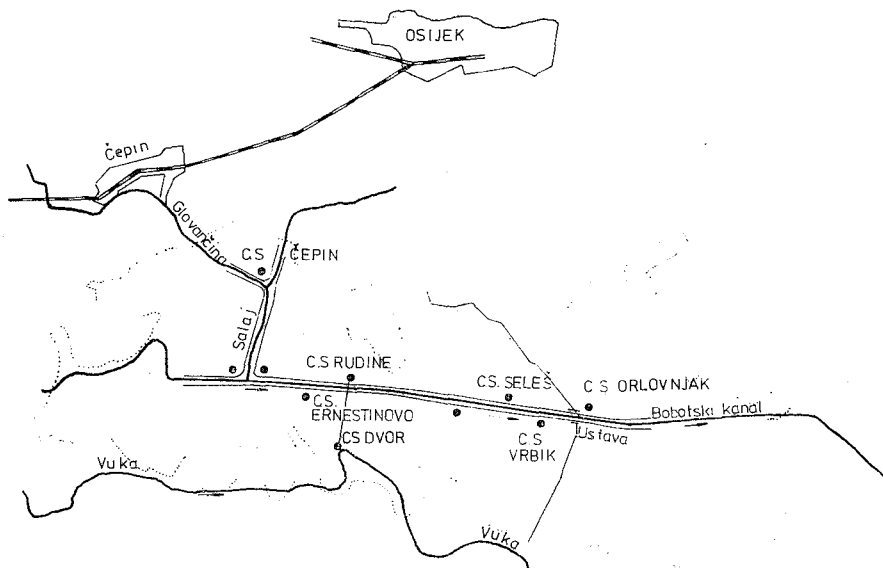
1956) i »Tikveš« (od 1910. obnovljena i povećana također 1956. na 5,0 m<sup>3</sup>/sek) koje s nasipima zaštićenog zaobalja preuzimaju i odtok malobrojnih vodotoka Baranjske planine. Dolinom sjeverno od hrpta Baranjske planine protječe Karašica (s glavnom pritokom Borzom iz Mađarske) i utječe u ogranak Dunava, tzv. Topoljski Dunav — tu je crpna stanica »Draž« na Karašici, izgrađena još 1900. s 1,5 m<sup>3</sup>/sek. Slijedile su crpne stanice »Budžak« u 1912. s 0,4 m<sup>3</sup>/sek, pa tek 40 godina poslije i »Gomboš« (1952) s 0,3 m<sup>3</sup>/sek, obje na istoimenim otocima u rascjepkanom porječju desne strane Dunava.

Uz Dravski nasip je 1912. izgrađena »Velika pumpa« od 1,75 m<sup>3</sup>/sek kojom je počelo prebacivanje vode iz područja, što su ga plavile vode Drave bilo vlastitim vodama, bilo uslijed uspora od Dunava. Godine 1975. počela je radom stanica »Bakanka« kapaciteta 4,3 m<sup>3</sup>/sek uz ustavu u popratnom nasipu spram rukava Drave na ušću Toplice, rječice koja približno upola protječe na mađarskom, a upola na jugoslavenskom području.



Slika 2. Crpne stanice u području slivova Drave i Dunava

Uzvodno od Doljnjeg Miholjca je 1978. izgrađena crpna stanica »Dolnje Viljevo« pred ušćem odteretnog kanala Karašica — Drava u Dravu s namjenom da zaobalne vode skupljene u odteretnom kanalu Karašica — Drava i oko njega (južno od cestovnog mosta i ustave) prebacuje u Dravu u razdobljima kada visoka razina Drave ne može prihvatiti gravitacijski odvod iz zaobalja. To je prva crpna stanica na desnoj strani gornjeg dijela doljnjeg toka Drave, ali sada uopće ne radi zbog utjecaja uzvodnih hidroelektrana na Dravi, pa nema razloga odvodnji zaobalnih voda, kao što je bilo 1972. godine, kada su nastale znatne štete u zaobalju od poplava visokih voda Drave.



U okolici Donjeg Miholjca na desnoj se obali Drave crpi iz rijeke  $3 \times 2,0 = 6,0 \text{ m}^3/\text{sek}$  isključivo za potrebe priobalnih ribnjaka.

Na istoj, desnoj obali Drave, na poljoprivrednim površinama nekada prostrane bare Palača južno od Osijeka je, od početka stoljeća pa do prije nekoliko godina, bilo u pogonu 8 malih crpki pojedinačnih kapaciteta 0,2 do  $0,5 \text{ m}^3/\text{sek}$ , a ukupno  $2,5 \text{ m}^3/\text{sek}$ . One su prebacivale vode iz niskog zaobalja Palače preko popratnih nasipa u tzv. Bobotski kanal (iskopan je još u prvoj polovici devetnaestog stoljeća) u razdobljima, kada taj recipijent nije mogao gravitacijski prihvatiti zaobalne vode, ograničen uvjetima, jer taj pritek Vuke (s kapacitetom korita od  $11 \text{ m}^3/\text{sek}$  na kraju toka kroz Palaču) nije smio primiti nova opterećenja. Prije nekoliko godina gotovo su sve crpke zamijenjene novim agregatima, a i broj je takvih malih crpnih stanica povećan na 10 a ukupni kapaciteti povećani na  $8,5 \text{ m}^3/\text{sek}$ . Dio tih crpki postat će suvišan, čim se odvodnja bare Palača skupno priključi na novu veliku crpnu stanicu (Paulin) »Dvor« na budućem spoju Bobotskog kanala s Vukom (s odvojkom od Bobotskog kanala uzvodno Ernestinova). Do odvojka je sliv Bobotskog kanala oko  $118 \text{ km}^2$ , a usmjeravanjem odvodnje dijela zemljišta Palače nizvodno od spoja između Bobotskog kanala spram Vuke moći će se površinski povećati na oko  $200 \text{ km}^2$ . Nova crpna stanica »Dvor« sa svojim ukupnim nominalnim kapacitetom od  $20,0 \text{ m}^3/\text{sek}$  sada je jedna od najvećih u Hrvatskoj. Crpna je stanica dovršena pod kraj 1981, ali je još u pokušnom pogonu, jer odvodna mreža i spojni kanal nisu bili dovršeni do proljeća 1984.

## 1.2. Područje sliva Save

Madžarske ratne reparacije poslije prvog svjetskog rata odrazile su se i na izgradnju prvih crpnih stanica u melioracijskim područjima uz Savu. Najveća je od njih izgrađena uz ispusnu ustavu na ušću Bosuta (na sadašnjem području Vojvodine) koja je mogla prebaciti do 20 m<sup>3</sup>/sek vode iz prostranog nizinskog sliva te rijeke, dok se ostatak dotoka velikih voda razlijevao po šumama nizvodnog dijela sliva u tzv. Spačvanskom šumskom bazenu. Stanica je porušena u drugom svjetskom ratu, pa je nakon oslobođenja u blizini izgrađena nova crpna stanica istog imena, isprva s kapacitetom 20 m<sup>3</sup>/sek, a godine 1974. pojačana na 30 m<sup>3</sup>/sek.

Na području nekadašnje Bič-Bosutske vodne zajednice su oko 1935. u najnižvodnijem dijelu srednje Posavine proradile crpne stanice »Teča« od 2,7 m<sup>3</sup>/sek, »Konjuša« od 2,5 m<sup>3</sup>/sek i »Kupina« od 1,4 m<sup>3</sup>/sek. Od njih »Teča« i »Konjuša« i sada — oko pola stoljeća nakon izgradnje — služe svojoj namjeni, dok je »Kupina« prestala radom i konzervirana godine 1970, kada je omogućena gravitacijska odvodnja pripadnog područja u kanal Brežnicu. U blizini »Konjuše« je posljednjih desetak godina na prekide (zbog urušenja) radila stanica »Zib« od 1,0 m<sup>3</sup>/sek, a u širem slivu Bosuta izgrađeno je nekoliko novih crpnih stanica na poljoprivrednim dobrima, tako »Lipovac« i »Dokljevo-Doljani« po 1,0 m<sup>3</sup>/sek, te »Pačare« od 0,5 m<sup>3</sup>/sek.



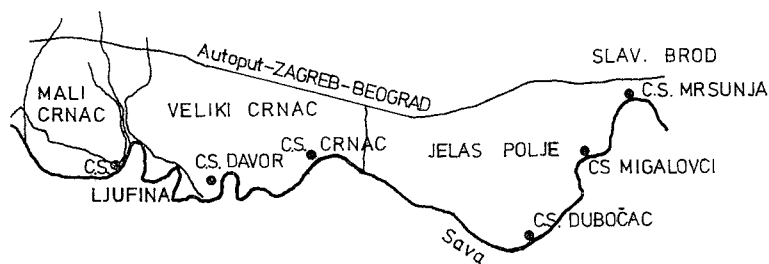
Slika 3. Crpne stanice u Posavini nizvodno Slavenskog Broda

Za odvodnju nizina između Nove Gradiške i Slavenskog Broda, odnosno između Trnave (sa Šumetlicom) i Rešetarice (tzv. Mali Crnac), pa između Rešetarice i Orljave (tzv. Veliki Crnac), te između Orljave i Glogovnice (Jelas polje), dakle u zaobaljima tek tada potpuno dovršenih lijevih obrambenih nasipa uz Savu, predviđeno je hidrotehničkim rješenjima oko 1932. nekoliko crpnih stanica. Od tih je 1937. kao prva izvedena crpna stanica »Dubočac« od 4,4 m<sup>3</sup>/sek. Četiri godine poslije oslobođenja proradila je crpna stanica »Mrsunja« (obje u Jelas polju) od 4,0 m<sup>3</sup>/sek na istoimenom vodotoku s ušćem u Savu neposredno uzvodno od Slavenskog Broda. Izgrađena



je za odvodnju zaobalnih voda, ali i voda s prvih naših rižišta, a kada su ta nekoliko godina kasnije preuređena u ribnjake, crpnoj stanici je udvostručen kapacitet. Ipak ni takav povećani kapacitet nije bio dostatan za sigurnu odvodnju ni po kapacitetu, ni po lokaciji crpne stanice u istočnom dijelu Jelas polja na kraju 26 km dugog odvodnog kanala s vrlo malim padom (0,05‰). Zato je 1975. predviđena i pred kraj 1979. dovršena velika crpna stanica »Migalovci«, na koju je isprva bio usmjeren dio voda uzvodnog toka Mrsunje i odvod s oko 21 km<sup>2</sup> površina ribnjaka na obje obale Mrsunje, te kanal »Bistrac« sa sliva susjedne crpne stanice »Dubočac«. Nekoliko godina iza toga (1982) razdjelnim je nasipom sliv Mrsunje podijeljen na gornji dio (s ribnjacima) do odvojka k novoj crpnoj stanici »Migalovci«, te na donji dio s ostatkom prirodnog sliva Mrsunje. U tom se dijelu tako mogla sniziti mjerodavna razina odvodnje oko 0,5 m, a radi sustava cijevne drenaže, koji je izgrađen u okolici.

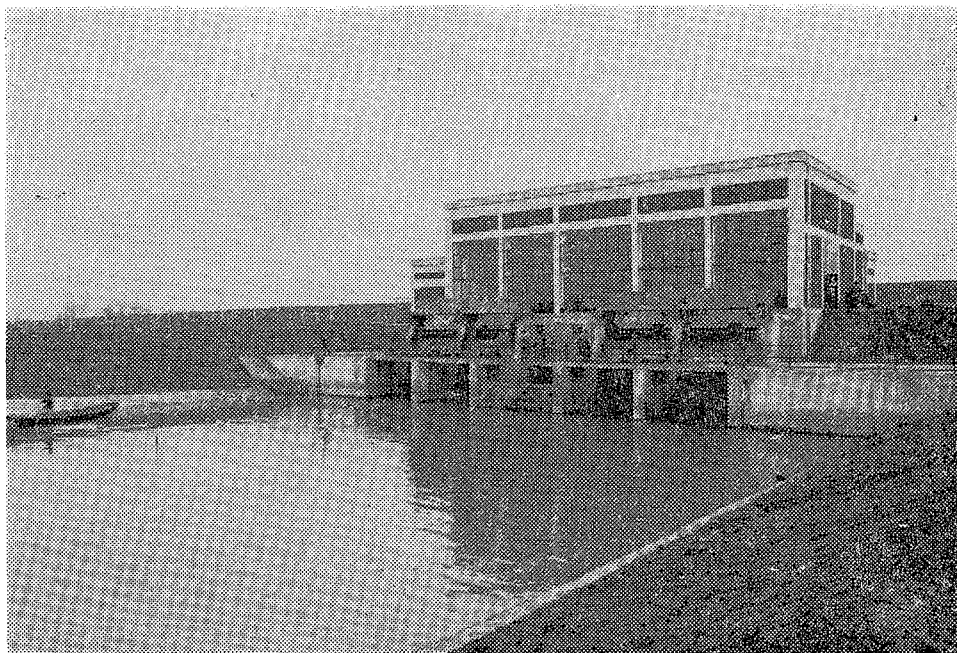
Između 1958. i 1961. proradile su dvije crpne stanice u dijelovima Crnac polja — »Crnac« od 9,0 m<sup>3</sup>/sek u tzv. Velikom Crncu, te »Ljufina« od 5,0 m<sup>3</sup>/sek u tzv. Malom Crncu. U Velikom Crncu je 1978. izgrađena još i stanica »Davor« od 15,0 m<sup>3</sup>/sek, ali se građevina odmah nakon dovršetka urušila nesretnim stjecajem okolnosti, pa je 1981. u njezinoj neposrednoj blizini dovršena nova crpna stanica istog imena i kapaciteta (»Davor II«). Za sada još nije izveden predloženi razdjelni objekt uzvodno od šume Radinje kojim se predlagalo usmjeravanje unutrašnjih voda na jednu ili drugu crpnu stanicu, ali su sprovedene neke manje preinake u usmjeravanju kanala.



Slika 4. Crpne stanice u srednjoj Posavini između Nove Gradiške i Slavonskog Broda

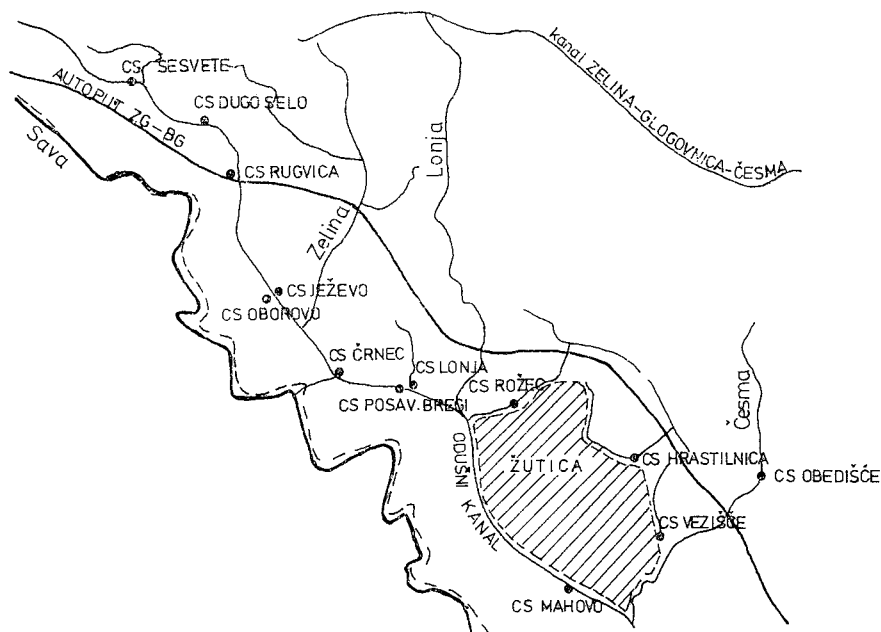
U Lonjskom i Mokrom polju je mehanička odvodnja postranih površina počela još za vrijeme Austro-Ugarske, kada je i izgrađena stanica »Šašna greda« za potrebe lokalne odvodnje. Nakon drugog svjetskog rata, 1955. izgrađena je na potoku Sikljeć (Hotić) nova crpna stanica istog imena, kojoj su naknadno povećani agregati na 5,5 m<sup>3</sup>/sek, a 1980. smanjen sliv i tako poboljšani uvjeti odvodnje.

Krajem šezdesetih godina prihvaćeno je rješenje cijelog Srednjeg Posavlja, pa su tada počela ostvarenja većeg broja melioracijskih kazeta. Nakon crpne stanice »Črnec« u oglednom polju (blizu Zagreba) 1967. zaredale su gradnje niza stanica u lijevom zaobalju Save od Rugvice (kod Zagreba i Dugog Sela) do Stare Gradiške. U ostvarenju ukupnog projekta Srednjeg Posavlja je Črnec polju dan prioritet, pa je tamo uz izgradnje nasipa i iskope kanalske mreže napredovala izgradnja i oprema crpnih stanica u melioracijskim kazetama.

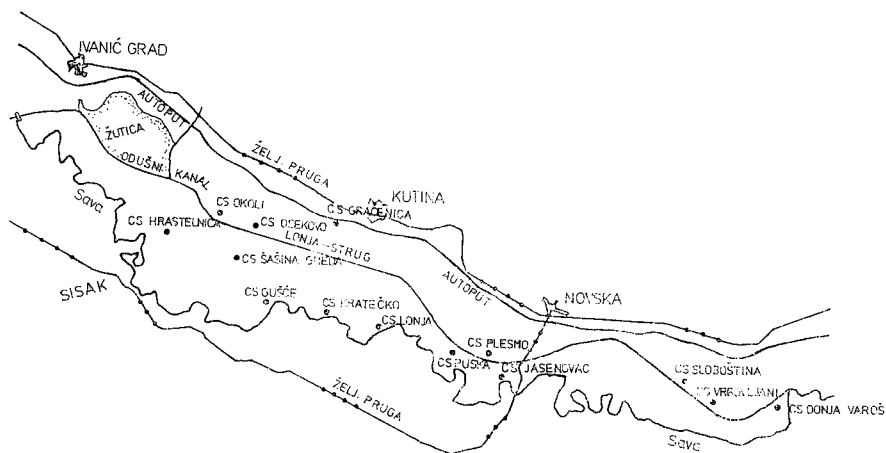


*Slika 5. Crpna stanica »Davor« u melioracijskom području Veliki Crnac je od 1982. s ukupnim kapacitetom 15,0 m<sup>3</sup>/sek najveća crpna stanica u Posavini*

Opće rješenje Srednjeg Posavlja predviđa dva velika područja, od kojih je Črnec polje (ne Crnac polje, koje je između Rešetarice i Orljave) zapadnije, a Lonjsko polje (s Mokrim poljem) istočnije od Česme. Granica je nizvodno od retencije »Žutica« u kojoj će se privremeno zadržavati dio velikih voda Save upuštene kod Prevlake (do 450 m<sup>3</sup>/sek) i prigorških vodotoka. Nakon spoja s Lonjom odvojak iz Save postaje odušni (odteretni) kanal Lonja — Strug i ključni je objekat odterecanja velikih voda u Savu. Uz odteretni kanal je predviđeno 10 od ukupno 14 novih crpnih stanica, dok ostale 4 odvodnjavaju melioracijske kazete u Savu. Do proljeća 1984. bila je tri godine u pogonu crpna stanica K-2 ili »Donja Varoš« (pri kraju odušnog kanala Lonja — Strug, istočno od Stare Gradiške).

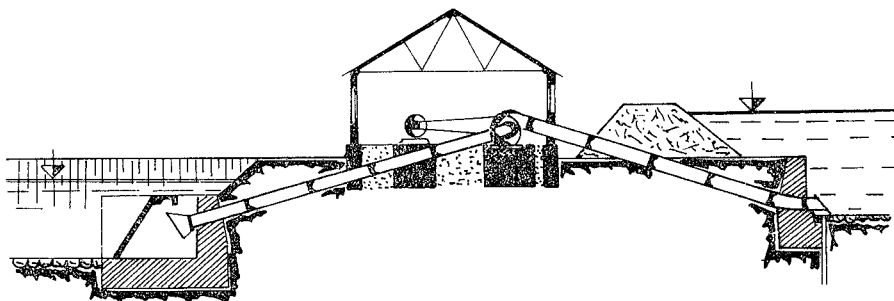


Slika 6. Postojeće, projektirane i predviđene crpne stanice u Črnc polju:  
 1. Posavski Bregi, 2. Vežišće, 3. Hrastilnica, 4. Rožec, 5. Oborovo, 6. Rugvica, 7. Lonja,  
 8. Črnc, 9. Mahovo, 10. Ježev, 11. Dugo Selo, 12. Obedišće



Slika 7. Postojeće, projektirane i predviđene crpne stanice u Lonjskom polju:  
 1. Donja Varoš, 2. Vrbovljani, 3. Slobostina, 4. Plesmo, 5. Puska, 6. Gračenica,  
 7. Osekovo, 8. Šašina Greda, 9. Okoli, 10. Hraštenica, 11. Jasenovac, 12. Lonja,  
 13. Kratečko, 14. Gušće

Mehanička odvodnja melioracijskog područja Črnc polja projektirana je s 12 crpnih stanica, od kojih 8 uz Črnc i odteretni kanal Lonja — Strug do ušća Lonje i retencije »Žutica«, 3 uz samu retenciju »Žutica« i jedna uz Česmu. Do proljeća 1984. završene su stanice »Posavski Bregi«, »Hrastilnica«, »Rožec«, »Vežišće« i »Mahovo«, najveća od njih s 12,0 m<sup>3</sup>/sek ukupnog kapaciteta. Sve ostale se završavaju u 1985.



Slika 8. Crpne stanice u Podunavlju, Podravlju i Posavini do drugog svjetskog rata građene su s prijelazom tlačnog cjevovoda kao inverzni sifon preko obrambenih nasipa

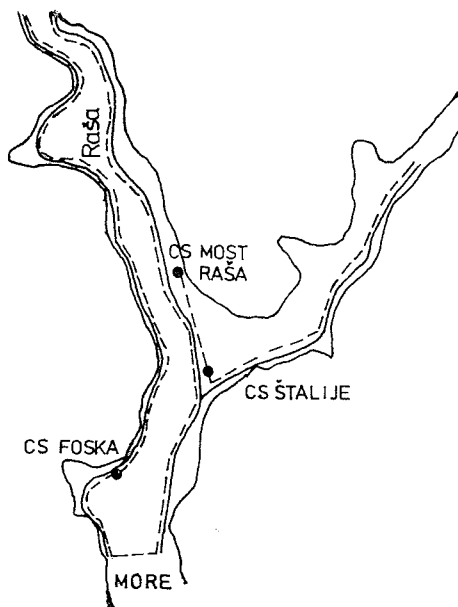
### 1.3. Područje istarskih i primorskih slivova

Talijanska je vlast za vrijeme svoje vladavine na području istarskih slivova Mirne i Raše počela izgradnju sličnih melioracijskih sustava (talijanski: bonifica integrale) kao u sjevernoj i srednjoj Italiji. Tada je pred drugi svjetski rat izgrađena stanica »Antenal« u zaobalju desne strane najnižvodnijeg dijela toka regulirane Mirne s kapacitetom oko 5,4 m<sup>3</sup>/sek. Zamjena opreme uz produbljenje crpne bazena obavljena je 1975.

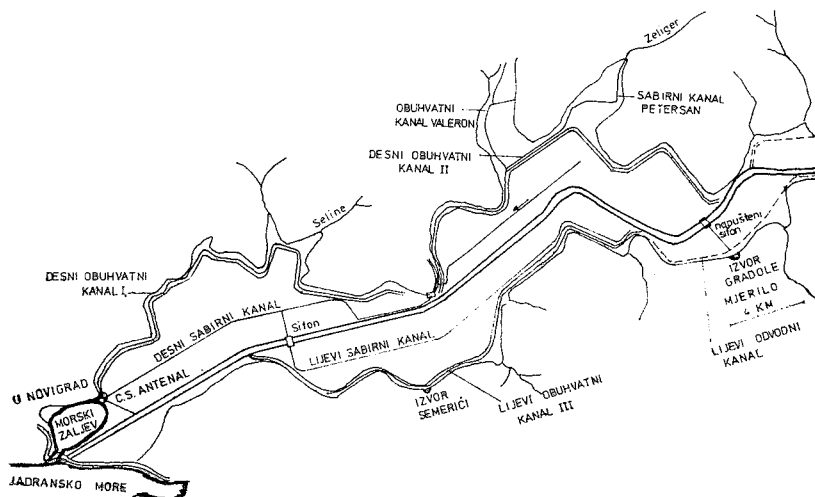
Najviša razina mora je zabilježena na koti + 1,28 m n.J.m., a nakon druge rekonstrukcije crpne stanice (1982) postignut najniži vodostaj u dovodnom kanalu — 2,42 m n.J.m. U taj dovodni kanal dotječu i vode s uzvodnog dijela desne obale i nizvodnog dijela lijeve obale, oba kroz sifone.

U završnom toku u polderu donjeg toka Raše također su u vrijeme talijanske uprave izgrađene dvije crpne stanice »Štalije« i »Foska«, pa je plitko morsko dno opasano nasipima privedeno poljoprivredi. Poslije drugog svjetskog rata dopunjena je odvodnja doline malom crpnom stanicom »Most Raša«.

Crpna stanica »Vrilo« na izvoru Ličanke u Gorskom kotaru nije melioracijska crpna stanica (iako utječe na režim voda u Ličkom polju), nego se koristi za zahvat i podizanje vode neposredno pred akumulacijom »Bajer« kod Fužina (uspor na 715 m n.J.m.) na višu razinu umjetnog Omladinskog jezera (akumulacija »Lokvarka«) kod Lokava (uspor 758 m n.J.m.) s vodama Lokvarke.



Slika 9. Crpne stanice u donjem toku Raše



Slika 10. Melioracijsko područje »Dolina Mirne« s crpnom stanicom »Antenal«

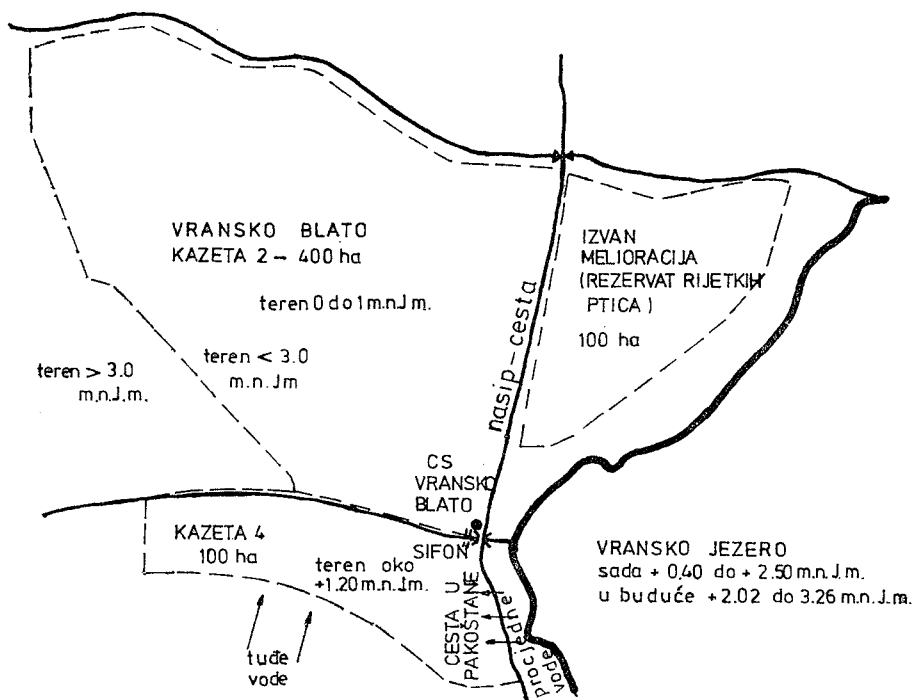
Sve su to objekti u sustavu hidroelektrane »Nikola Tesla« u kome i crpna stanica »Lič« smanjuje vode Ličanke, Benkovca i Potkoša vraćajući ih u akumulaciju »Bajer«. Crpna stanica »Vrilo« ima samo jedan agregat, a taj

je sa 6,5 do 8,0 m<sup>3</sup>/sek (već prema visini dizanja) najveći agregat u Hrvatskoj. Još su veći crpni agregati ugrađeni u crpnu stanicu »Buško blato« u sklopu hidroelektrana »Orlovac« (i »Split«, a ubuduće i »Đale«), ali je izgrađena na bosansko-hercegovačkom teritoriju.

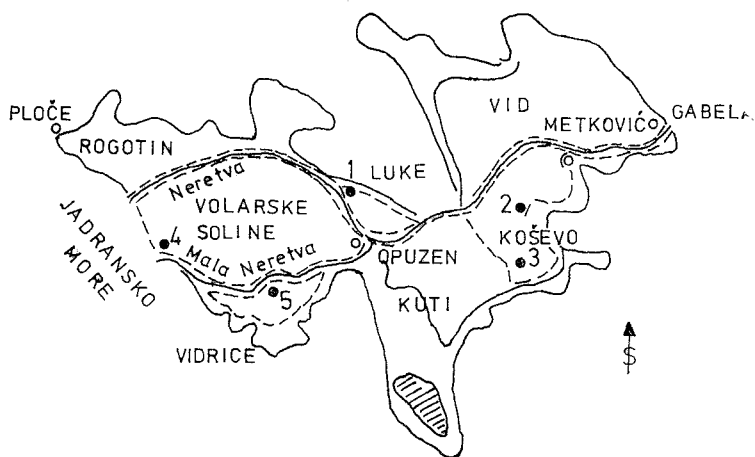
#### 1.4. Područje dalmatinskih slivova

Oko god. 1925. je za odvodnju tla kraj manastira Kaluđerovac (Sv. Arhanđeo kod Kistanja) u srednjem toku Krke postavljena prva odvodna crpna stanica u Dalmaciji. Bila je vrlo malog kapaciteta (za površinu oko 40 ha), ali dovoljna za odvodnju niskog zemljišta uz tzv. Carigradsku dragu, nasipom odvojenom od rijeke Krke.

Nakon drugog svjetskog rata prva je izgrađena crpna stanica u Dalmaciji bila »Luke« (od 1955) od 0,9 m<sup>3</sup>/sek u Neretvanskim blatijama (u istoime- noj kazeti nasuprot Opuzena). Odvodnjavala je isprva i dio brdskih voda s krša, pa nije sasvim zadovoljavala, sve dok 1962. brdske vode nisu odvo- jene obuhvatnim kanalom od melioracijskog područja i dok, sniženjem usis- nog bazena crpne stanice, nije omogućena niža razina odvodnje tla s plan- tažama naranči na blizu 300 ha. Skromne odvodne mogućnosti sada povećava- vaju dvije crpke ukupnog kapaciteta 1,1 m<sup>3</sup>/sek na plovnom objektu. Godine 1959. izgrađena je crpna stanica »Hum« od 3,5 m<sup>3</sup>/sek u polukazeti »Košvo-Vrbovci« na lijevoj strani rijeke nizvodno od Metkovića, koja je



Slika 11. Crpna stanica »Vransko blato« u priobalju Vranskog jezera



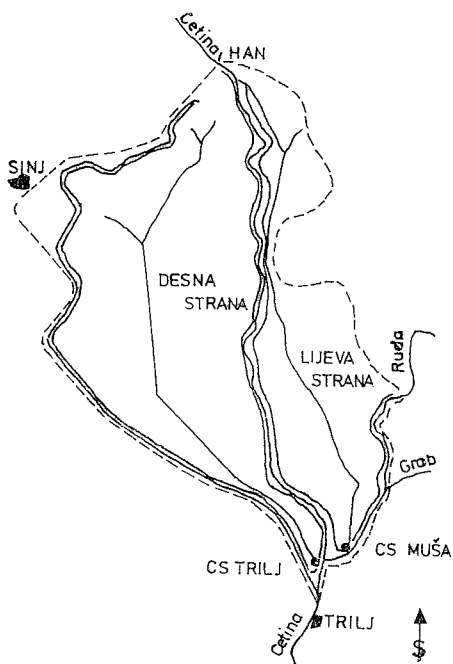
Slika 12. Crpne stanice u donjem toku Neretve:  
 1. Luke, 2. Veraje, 3. Hum, 4. Modrić i 5. Prag (Veraje) — Praznim su kružićima označene plovne crpke

1966. rekonstruirana — ona nije odvodnjavala samo zaobalje vode između Neretve i Misline, nego i izvorske vode uz brdašce Hum. Iste je godine izgrađena i stanica **Veraje** uz obuhvatni kanal pred spoj s Bilim virom. Od 1966. odvodnju polukazete pojačavaju plovnom crpkom kapaciteta 1,1 m<sup>3</sup>/sek.

Tek kada je prevladalo hidrotehničko rješenje u zatvaranju Male Neretve s upusnom ustavom kod Opuzena i ispusnom ustavom na ušću Male Neretve, moglo se pristupiti melioraciji kazete Opuzen-ušće. Tada je — po prijedlogu sovjetskih stručnjaka — za odvodnju polukazete Volarske soline — Životine kod ispusne ustave na ušću Male Neretve 1970. izgrađena velika crpna stanica »**Modrić**«, a uz nju zadržan ostatak Modričkog jezera. Godine 1975. slijedila je izgradnja crpne stanice »**Prag**« (»Zlatna vrata«) od 7,6 m<sup>3</sup>/sek za susjednu polukazetu Vidrice u uvali na lijevoj obali Male Neretve.

Odvodnja Sinjskog polja uz Cetinu između Hana i Trilja omogućena je tek dovršenjem prokopa korita Cetine nizvodno od Trilja (početim u vrijeme drugog svjetskog rata, a završenim iza njega), temelji se na dvjema crpnim stanicama — »**Trilj**« na desnoj, a »**Vedrine**« na lijevoj strani. Prvoj je isprva (1956) bio kapacitet 6,9 m<sup>3</sup>/sek, a drugoj (1958) 4,6 m<sup>3</sup>/sek, ali se na desnoj strani doline to nije pokazalo dovoljnim iz više razloga. Jedan je razlog loša izvedba popratnih nasipa uz poluregulirani tok Cetine, jer su nasipi od 1956. uslijed pogona uzvodne hidroelektrane »Peruča« (instalirana protoka 60 m<sup>3</sup>/sek) kao daljinske akumulacije od oko 500,000.000 m<sup>3</sup> za potrebe hidroelektrane »Split«, izloženi visokim vodostajima Cetine, češće nego u prirodnom stanju. Kada je 1977. proradila još i hidroelektrana »Orlovac« s vodama Livnjskog polja, čiji odvodni kanal s protokom do 70 m<sup>3</sup>/sek utječe reguliranom Rudom u Cetinu neposredno uzvodno od Trilja, postale su neprirodne velike vode u koritu Cetine pred tjesnacem nizvodno od Trilja

još češće. Takve vode Cetine djelomice onemogućuju gravitacijsku odvodnju kroz ispusne ustave uz spomenute dvije crpne stanice, pa tako izazivaju povremeni uspor u zaobalju, odakle treba crpsti prikupljene vode. Sadašnji ukupni kapacitet crpne stanice »Trilj« nakon izgradnje dodatnog agregata je 11,0 m<sup>3</sup>/sek, pa je to četvrta crpna stanica u Hrvatskoj po kapacitetu.



Slika 13. Crpne stanice »Trilj« i »Vedrine« (ili »Muše«) u Sinjskom polju

U Vranskom polju je godine 1969, tj. nakon izgradnje nasipa uz sjeverni rub Vranskog jezera za obranu priobalnice izgrađena crpna stanica »Vransko blato« od 3,0 m<sup>3</sup>/sek, kojom je omogućena odvodnja tada novih zaštićenih područja u najnižim blatijama uz jezero (od odtoka sa sliva i od podvirnih voda od jezera).

Poslije drugog svjetskog rata je uz Kosovčicu u sjevernom dijelu Kosovog polja izgrađena crpna stanica »Potkonj« gdje se voda prebacivala u Krku, a tada su ugrađena i dva agregata za dizanje vode u natapni sustav Vrbnik — to je jedina crpna stanica u Hrvatskoj s dvovrsnim agregatima, ali je od 1962. dalje vrlo rijetko radila i za jedne, i za druge potrebe, pa joj navodno predstoji demontaža. Godine 1976. je kod Atlagića mosta preko Krke izgrađena crpna stanica za odvodnju zaobalnih i otpadnih voda grada Knina, koja je svoju dugo osporavanu ulogu dokazala tek prilikom obilnih oborina i visokih voda Krke pod kraj 1982. Uz agregat od 0,5 m<sup>3</sup>/sek je i muljna crpka, a pripremljeno je mjesto za još jedan odvodni agregat istog kapaciteta (0,5 m<sup>3</sup>/sek).



## 1.5. Skupni pregled

U tablici 1. su postojeće crpne stanice u Hrvatskoj popisane i svrstane u četiri područja, kako je podjela po slivovima u republičkom Zakonu o vodama. Uvrštena je i crpna stanica »Bosut«, koja je doduše locirana na području SAP Vojvodine, ali joj je velik dio sliva na području Hrvatske.

Bez »Bosuta«, ostalim crpnim stanicama u Hrvatskoj pripada oko 1700 km<sup>2</sup> površina, od kojih je oko 1300 km<sup>2</sup> u nizinama ispod razine vanjskih voda i, bilo bi poplavljeno, da nema zaštitnih nasipa i objekata mehaničke odvodnje. To je oko 27 % svih melioracijskih površina u Hrvatskoj (4870 km<sup>2</sup> ili 487.000 ha), koje su početkom 1982. bile branjene od poplava (prema članku dipl. ing Bergmana — 2).

Tablica 1.  
POPIS ODVODNIH CRPNIH STANICA U HRVATSKOJ  
(STANJE U PROLJEĆU 1984)

Područja i crpne stanice	Godine izgradnje pregradnje	Sliv- na po- vri- šna pov- ršina km <sup>2</sup>	Nominalni kapacitet m <sup>3</sup> /sek				Speci- fični odtok l/sek po km <sup>2</sup>
			broj sta- ni- ca	ag- re- gat- ni	ag- re- gat- ni	ag- re- gat- ni	
<b>1. Područje slivova Drave i Dunava</b>							
1.01. Budžak	1912.	11	0,4	1		0,4	37
1.02. Gomboš	1952.	8	0,3	1		0,3	37
1.03. Draž	1900.	84	1,5	1		1,5	18
1.04. Tikveš	1910, 26, 56.		5,0	2		2,5 + 2,5	18
1.05. Titova crpka	1898, 1956.	325	6,0	3		1,75+2,5 + 1,75	39
1.06. Podunavlje	1874, 1956.		1,75	1		1,75	
1.07. Velika crpka	1912, 1956.	154	3,5	2		1,75+1,75	23
1.08. Bakanka	1965.	49	4,3	2		2,15+2,15	88
1.09. Čepin	1976.	—	1,0	2		0,5 + 0,5	»200«
1.10. Budimci	1975.	—	0,5	1		0,5	»200«
1.11. Crna bara	1976.	—	1,5	3		0,5 + 0,5 + 0,5	»200«
1.12. Selce	1970.	—	1,0	2		0,5 + 0,5	»200«
1.13. Ovčara	1974.	—	1,0	2		0,5 + 0,5	»200«
1.14. Rudine	1974.	—	1,0	2		0,5 + 0,5	»200«
1.15. Ernestinovo	1904.	—	0,5	1		0,5	»200«
1.16. Seleš	1904.	—	1,0	2		0,5 + 0,5	»200«
1.17. Vrbik	1904	—	0,5	1		0,5	»200«
1.18. Jedinac	1974.	—	0,5	1		0,5	»200«
1.19. Dvor	1981.	»200«	20,0	4		5,0 + 5,0 + 5,0 + 5,0	»100«
1.20. Dolnje Viljevo	1978.	—	4,0	2		2,0 + 2,0	
		Σ	54,3				
<b>2. Područje Save</b>							
2.01. Pačare	1978.	—	0,5	1		0,5	»200«
2.02. Dokljevo- Dubrave	1977.	5	1,0	2		0,5 + 0,5	200
2.03. Lipovac	1973.	—	1,0	2		0,5 + 0,5	»200«
2.04. Zib	1974, 1981.	7	1,0	2		0,5 + 0,5	143
2.05. Teča	1934.	34	2,7	2		1,35+1,35	80
2.06. Konjuša	1936.	34	2,5	2		1,25+1,25	74
2.07. Kupina	1936.	14	1,4	2		0,7 + 0,7	100
2.08. Mrsunja	1948, 1956.	45	8,0	4		2,0 + 2,0 + 2,0 + 2,0	178

Područja i crpne stanice	Godine izgradnje i posljednje pregradnje	Sliv- na po- vrši- na km <sup>2</sup>	Nominalni kapacitet m <sup>3</sup> /sek						Speci- fični odtok l/sek po km <sup>2</sup>	
			ukup- ni	broj agrega- ta	pojedinačni agregat m <sup>3</sup> /sek					
2.09. Migalovci	1979.	119	12,0	4	4,0	+4,0	+2,0	+2,0	101	
2.10. Dubočac	1934.	55	4,4	2		2,2	+2,2		80	
2.11. Crnac	1958.	72	9,0	3	3,0	+3,0	+3,0		125	
2.12. Davor	1982.	66	15,0	4	5,0	+5,0	+2,5	+2,5	227	
2.13. Ljufina	1962	62	5,0	2		2,5	+2,5		81	
2.14. Doljnja Varoš	1981.	16	3,3	3	1,1	+1,1	+1,1		206	
2.15. Mlaka	1972, 1976.	3	0,8	2		0,4	+0,4		267	
2.16. Košutarica	1972, 1979.	3	1,0	2		0,6	+0,4		333	
2.17. Vezišće	1981.	19	4,0	2		2,0	+2,0		211	
2.18. Rožec	1981.	16	3,2	2		1,6	+1,6		200	
2.19. Hrastilnica	1981.	16	3,1	2		1,55	+1,55		194	
2.20. Posavski Bregi (Topolje)	1978.	13	3,0	2		1,5	+1,5		167	
2.21. Šašna	1949, 1981.	96	5,5	3	1,75	+1,75	+2,0		57	
2.22. Mahovo	1984.	54	12,0	4	4,0	+4,0	+4,0	+4,0	222	
— Bosut	1952, 1974.	2776	(30,0)	6		6 × 5,0			11	
			Σ	99,4						
<b>3. Područje primorskih i istarskih slivova</b>										
3.01. Antenal	1940, 1976.	11	5,4	5	1,2	+1,2	+1,2	+1,2	+0,6	500
3.02. Foska	1939.		2,4	3		0,8	+0,8	+0,8		—
3.03. Štalije	1939.		1,8	3		0,6	+0,6	+0,6		—
3.04. Most Raše	1965.		0,2	2			0,1	+0,1		—
			Σ	9,8						
<b>4. Područje dalmatinskih slivova</b>										
4.01. Podhum	1964.	16	1,0	2		0,5	+0,5			63
4.02. Knin	1976.	—	0,5	1		0,5				—
4.03. Nadin	1977.		0,6	2			0,3	+0,3		—
4.04. Vrana	1969.	5	3,0	2		1,5	+1,5			600
4.05. Trilj	1956, 1972.	28	11,0	4	4,1	+2,3	+2,3	+2,3		393
4.06. Vedrine (Muša)	1958.	9	4,4	2		2,2	+2,2			489
4.07. Luke	1958, 1979.	3	0,9	3	0,3	+0,3	+0,3			333
4.08. Luke plovna	1966.	3	1,1	2		0,8	+0,3			367
4.09. Veraje	1959.	3	2,1	3	1,1	+0,8	+0,2			700
4.10. Hum	1959.	5	3,5	3	1,9	+0,8	+0,8			700
4.11. Vrbovci plovna	1966.	8	1,1	2		0,8	+0,3			138
4.12. Prag (Vidrice)	1975.	8	7,6	4	2,6	+2,6	+1,5	+0,5		950
4.13. Modrić	1970.	28	20,0	6	5,5	+2,5	+2,5	+2,5	+1,5	714
			Σ	56,8						

Drugačiji su — odnosno različiti za oko 15% — podaci u izvještaju »Vodoprivreda Hrvatske — Podaci za 1982«, što ju je 1983. izdao SOUR Vodoprivrede Hrvatske kao četvrti godišnji nastavak niza prijašnjih izdanja bivše Zajednice vodoprivrednih organizacija Hrvatske (do zaključno 1978). U tom se izvještaju, među obiljem raznovrsnih podataka nalaze i ovi krnji po-

daci (uglavnom nepotpuni za područja primorsko-istarskih i dalmatinskih slivova, te sjeverozapadnog dijela sliva Drave) o površinama zemljišta po Samoupravnim vodoprivrednim interesnim zajednicama (SVIZ-ovima) u Hrvatskoj u pogledu odvodnje:

SVIZ slivnih područja	Površine zemljišta na slivnim područjima (u 1000)				Ukupno
	do poplavne linije		iznad poplavne linije		
	branjeno	nebranjeno	nizinsko	brdsko	
<b>Sliv Save</b>					
Grad Zagreb, Zagreb	44	3	9	55	111
»Crnac i Jelas«, Slavonski Brod	49	14	37	47	148
»Orljava«, Slavenska Požega	1	1	46	73	120
»Banijsko-sisačka regija«, Sisak	100	186	—	—	286
»Kupa«, Karlovac	—	46	20	604	670
»Lonja — Strug«, Kutina	13	13	25	48	97
»Strug«, Novska	2	19	—	—	21
»Lonja-Zelina«, Dugo Selo	21	10	26	31	88
»Liova-Pakra«, Daruvar	8	6	78	62	155
»Krapina — Sutla«, Zagreb	8	4	11	121	145
»Cesina — Glogovnica«, Bjelovar	9	48	178	25	260
»Bid-Bosut«, Vinkovci	135	5	141	10	292
<b>Ukupno</b>	<b>391</b>	<b>355</b>	<b>571</b>	<b>1076</b>	<b>2393</b>
<b>Slivovi Drave i Dunava</b>					
»Vuka«, Osijek	16	156	—	—	172
Općina Virovitica	16	3	46	18	83
»Gliboki — Bistra«, Đurđevac	11	26	38	59	134
»Baranja«, Darda	81	27	76	10	195
»Karašica — Vučica«, Doljnji Miholjac	25	10	154	35	224
»Bednja«, Varaždin	—	—	—	—	—
»Međimurje«, Cakovec	—	—	—	—	—
<b>Ukupno</b>	<b>149</b>	<b>222</b>	<b>314</b>	<b>123</b>	<b>808</b>
<b>Primorsko-istarski slivovi</b>					
»Mirna«, Novigrad	7	—	—	—	7
»Raša«, Labin	6	—	—	—	6
<b>Ukupno</b>	<b>13</b>	<b>—</b>	<b>—</b>	<b>—</b>	<b>13</b>
<b>Dalmatinski slivovi</b>					
»Krka«, Knin	—	—	—	—	—
»Cetina«, Sinj	—	—	—	—	—
»Vrgorac«, Vrgorac	—	—	—	—	—
»Imotsko polje«, Imotski	—	—	—	—	—
»Dalmatinski slivovi«, Split	5	1	—	—	6
<b>Ukupno</b>	<b>5</b>	<b>1</b>	<b>—</b>	<b>—</b>	<b>6</b>
<b>Sveukupno (nepotpuno)</b>	<b>558</b>	<b>578</b>	<b>885</b>	<b>1199</b>	<b>3320</b>

U Hrvatskoj je (prema 2) početkom 1982. bilo oko 700.000 ha (ili 7000 km<sup>2</sup>) ugroženo od poplava, od čega je bilo branjeno oko 500.000 ha, a nebranjeno oko 200.000 ha.

Najviše je crpnih stanica (22) u slivu Save, a raspon ukupnih nominalnih kapaciteta između 0,2 i 20,0 m<sup>3</sup>/sek, dakle u odnosu 1 : 100. Raspon pojedini-

načnih kapaciteta crpnih agregata je između 0,1 do 5,5 m<sup>3</sup>/sek, dakle u odnosu 1 : 55. Zbroj ukupnih nominalnih kapaciteta crpnih stanica u Hrvatskoj je 220,3 m<sup>3</sup>/sek, od čega i opet najveći u slivu Save s 99,4 m<sup>3</sup>/sek ili oko 45 %.

Površine utjecajnih slivova crpnih stanica su u popisu ponegdje ispravljene prema dosadašnjim podacima. Tako je sliv crpne stanice »Vransko blato« od 31 smanjen na oko 5 km<sup>2</sup>, jer se 31 km<sup>2</sup> odnosi na cjelokupno Vransko polje, a površina 5 km<sup>2</sup> na dio Vranskog blata iza novog nasipa uz sjeverni rub Vranskog jezera, a južno od poprečne ceste, pa vode viših površina ni ne dotječu do blatija.

Promijenjene su i pripadne površine crpne stanice »Crnac« u melioracijskom području Veliki Crnac, jer je prvotni sliv od 171 km<sup>2</sup> iskopom obuhvatnog kanala k Rešetarici smanjen, a zatim još podijeljen izgradnjom stanice »Davor« (1981).

Površine slivova u Jelas polju uvrštene su prema stanju poslije 1982. godine, kada su dotok voda glavnog dovodnog kanala iz Orpljave te protoka Mrsunje i ispusne vode iz ribnjaka usmjerene prema novoj crpnoj stanici »Migalovci« (7 km uzvodno od crpne stanice »Mrsunja«) prije nego vode doteku do crpne stanice »Mrsunja«. Bitno su se promijenile slivne površine, ali i satovi rada crpne stanice »Mrsunja«. Sve do kraja 1979. bilo je na stanici »Mrsunja« jednako stanje kao i dvadesetak godina prije, kada su bile u Jelasu stanice (»Dubočac« s 4,4 m<sup>3</sup>/sek i udvostručena »Mrsunja« s 8,0 m<sup>3</sup>/sek). Crpna stanica »Migalovci« je proradila isprva ograničeno, a kasnije i s punim kapacitetom, pa se 1982. moglo zasuti korito Mrsunje nizvodno račve Mrsunje spram crpne stanice »Migalovci« i tako slivovi crpnih stanica »Mrsunje« i »Migalovci« međusobno potpuno odvojeni.

U prednjem popisu crpnih stanica u Hrvatskoj nisu razlučeni slivovi za tri crpne stanice u Podunavlju (»Tikveš«, »Titova pumpa« i »Podunavlje), jer se odvodnja nizinskih slivova vodotoka Dunavac, Čorna, Danoc i Vadarac) može usmjeriti po potrebi s jedne na drugu crpnu stanicu. Odvodnja nizina je tu zajednička i s odvodnjom Baranjske planine, s koje silazi u nizinu tek Kozarački potok i nekoliko potočića. Ovo je područje poznato po izrazito malim odtocima po jedinici površine (po mađarskim kartama je godišnji odtok samo 1 do 3 lit/sek po km<sup>2</sup> površine cijelog sliva).

Iz popisa 58 odvodnih crpnih stanica sažet je skupni pregled u tri skupine: u velike crpne stanice s ukupnim kapacitetima svih agregata preko 6,0 m<sup>3</sup>/sek, srednje ispod 6,0 i iznad 1,5 m<sup>3</sup>/sek, te male ispod 1,5 m<sup>3</sup>/sek. Uvrštene su i crpke na plovilima, ali ne i crpke na traktorski pogon, kao ni crpke za energetske objekte i ribnjake.

Sve do prije prvog svjetskog rata mađarski su isporučioi opreme crpnih stanica projektirali i njihove građevinske okvire, a tako se nastavilo i u razdoblju između dva svjetska rata, jer je tada oprema crpnih stanica stizala u Jugoslaviju na temelju reparacija. Tek iza drugog svjetskog rata je »Hidroprojekt« — Zagreb počeo projektirati crpne stanice u Hrvatskoj, i to kao prvu »Luke« (s talijanskom opremom) u istoimenoj kazeti doljnjoneretvanskih blatija. U istom poduzeću slijede brojni projekti crpnih stanica s jugoslavenskom opremom po cijeloj Hrvatskoj i u bosanskoj Posavini. Dio crpnih stanica u Črnc polju i u Lonjskom polju izradio je OOUR Projekt

Vodoprivredne radne organizacije za sliv Save u Zagrebu. Crpnu stanicu »Dvor« u dolini Vuke, odnosno Dunava, obradio je »Kanal Dunav — Tisa — Dunav« iz Novog Sada, a crpnu stanicu »Doljnje Viljevo« u Podravlju vodoprivredna organizacija u Doljnjem Miholjcu.

Izradu projekta za crpne stanice u području donjeg toka Neretve je nakon »Hidroprojekta« preuzeo »Projekt« — Zagreb, a kasnije — oko prije-laza šezdesetih u sedamdesete godine — sovjetski stručnjaci. Oni su izradili i svoj prijedlog cjelokupnih melioracija tog velikog područja, a napose izra-dili projekte crpnih stanica »Modrić« (ili »Ušće Neretve«) i »Prag« (ili »Vid-riće«), kao i ustavu na ušću Male Neretve u more.

## 1.6. Još ponešto o postojećim crpnim stanicama

Vjerojatno su nakon različitih posuda tzv. Arhimedovi vijci i kola bili i kod nas prva pomagala za umjetnu odvodnju voda. Bili su preteče prve crpne stanice u našim krajevima, koja je — kako je spomenuto — postavljena u Podunavlju 1874. godine.

Sve do nedavna crpne su stanice građene isključivo po obodu meliora-cijskih područja, dakle uz obrambene nasipe duž glavnih vodotoka — pri-mjeri su za to »Tikveš«, »Titova pumpa« i »Podunavlje« uz Dunav, »Velika pumpa« uz Dravu, »Teča«, »Konjuša«, »Mrsunja«, »Migalovci«, »Dubočac«, »Crnac« »Davor« i »Ljufina« uz Savu, »Antenal« na obali morskog zaljeva kod ušća Mirne, »Trilj« i »Veraje« uz Cetinu i pritoke, »Modrić« na obali mora, itd. Neke crpne stanice — na primjer »Vadar« na odvodnom kanalu Barbara u slivu Drave — nisu dočekale vrijeme da ih novi nasipi zgrade u sekundarne slivove, kao što se to s vremenom dogodilo s crpnom stanicom »Podunavlje«, najstarijom crpnom stanicom na području Hrvatske, koja se nakon izgradnje dunavsko-dravskog nasipa preko Kopačkog rita našla u zaobalju.

Tek su neke male crpne stanice postavljene uz pritoke velikih vodotoka, na primjer male crpne jedinice (uz Bobotski kanal, pritoku Vuke, a ta je pritoka Dunava kod Vukovara), koje su postavljene još početkom stoljeća u nekadašnjoj bari Palača južno od Osijeka, a obnovljene i pojačane posljednjih godina. Pred dvadesetak godina u zaleđu Save kod Bošnjaka odvodnjeno je oko 6,4 km<sup>2</sup> zaobalja u nekadašnjem rukavcu Save na crpnoj stani-ci »Zib«, gdje se voda crpila u odvodni kanal spram sada napuštene crpne stanice »Kupina«. Kasnije je izgrađena i crpna stanica »Doljani-Dubrave« od 1,0 m<sup>3</sup>/sek na kojoj se voda prebacuje iz zaobalja u Bosut, a taj se izlijeva u Savu bilo gravitacijski kroz ustavu, bilo crpljenjem na crpnoj stanici na ušću Bosuta.

U Črnc polju i Lonjskom polju neke nove srednje i velike crpne stanice locirane su uz odteretni kanal Lonja — Strug, dakle uz prtok Save ili pak uz rub akumulacija i retencija, a predviđene su i crpne stanice na pritocima tog odteretnog kanala (na primjer »Okoli«). Pomišlja se i na mehaničku odvodnju s crpnom stanicom u zaobalju Save u području između zapadnog lateralnog kanala Biđ-polja, te Bosuta i Save, ili pak na crpnu stanicu »Ku-pina«, koja je sada izvan pogona i konzervirana, a mogla bi preuzeti odvod-nju nekog manjeg područja prije nego li je konzervirana (1970).

Crpne stanice »Hum« i »Veraje« u području Vrbovci-Koševo doljnijone-  
retvanskih blatija između Metkovića i Opuzena isprva su prebacivale zao-  
balne vode s melioracijskih područja u otvoreni sliv Misline, pritoke Male  
Neretve, a od 1965, kada je Mala Neretva pregrađena ustavama kod Opuzena  
i na ušću u more, ostale su u zaobalju. Kada se jednom izgradi i crpna sta-  
nica »Kuti« na ušću Misline u Malu Neretvu kod Podgradine i Opuzena, te  
će crpne stanice biti prvotne u čak trostupnjevitom sustavu odvodnje zao-  
balnih voda (tj. prvo iz područja u Mislinu, pa zatim iz Misline u Malu Ne-  
retvu, a iz Male Neretve ili kroz ustavu u more ili na crpnu stanicu »Modrić«).

Posebna su skupina crpne stanice »Gomboš« i »Budžak« (i budući »Puš-  
kaš«) u Podunavlju, koje odvodnjavaju visoke i dosta velike otoke između  
brojnih rukava na desnoj obali Dunava.

U Hrvatskoj su odreda starije crpne stanice izgrađene nakon izgradnje  
ispusnih ustava, ali u njihovoj blizini. Tek u novije vrijeme, posljednjih dva-  
desetak godina, crpne se stanice grade kao zajednički objekti s ispusnom  
ustavom. Nekadašnje teglice (inverzni sifoni) za prijelaze cjevovoda preko  
nasipa zamijenjene su ispustom kroz tijelo nasipa — takvo se rješenje ne-  
kada smatralo nepovoljnim, ali se tako nije potvrdilo.

Velik broj novih crpnih stanica u Črnec polju i u Lonjskom polju u pod-  
jednakim zemljišnim uvjetima omogućuje tipiziranje građevinskih radova i  
opreme za njihovu izgradnju, a prije toga i za projektiranje. Pri tome se prvi  
puta primjenjuju i tzv. dvobrzinski motori karlovačke »Jugoturbine«, koji —  
zajedno s otprije primjenjivanim promjenama nagiba lopatica — omogućuju  
znatno veći raspon kapaciteta istog crpnog agregata. Promjene odtoka i  
visina dizanja vode su ponekad velike i nagle, a regulacijom nagiba lopatica  
i — pogotovo — primjenom dvobrzinskog motora agregati su mnogo prilagod-  
ljiviji promjenama, kolebanjima odtoka. Primjerice, sada se istim crpnim  
agregatom uz pogon dvobrzinskim motorom može kod iste visine dizanja  
postići raspon kapaciteta između 800 i 1500 lit/sek, dakle u omjeru  
blizu 1 : 2.

Najpovoljnije je predviđeni ukupni kapacitet crpne stanice rasporediti  
po agregatima s 1, 2, 3 i 4 dijela ukupnog kapaciteta, jer to omogućuje  
s četiri agregata jednoliko stupnjevanje pogona do svih sedam dijelova, već  
prema uključivanju kombinacija crpki. To je praktički teško ostvariti u  
našim prilikama, jer zahtijeva četiri stupnja veličine agregata, a znatnim di-  
jelom i četiri veličine mnogih rezervnih dijelova agregata. Tako skokoviti pri-  
jelazi uklapanja kapaciteta u pogon mogu biti mnogo manji nego u slučaju  
izbora pojedinačnih agregata razmjerno velikih kapaciteta. To je osobito  
osjetljivo kod crpnih stanica s velikim razlikama nominalnog kapaciteta (pri-  
mjerice agregati po 2,5 ili čak 5,0 m<sup>3</sup>/sek), jer se odtoci za tolike količine  
mijenjaju razmjerno vrlo rijetko, a akumulacijske mogućnosti u koritima  
nisu uvijek velike.

Tako su na crpnoj stanici »Antenal« u dolini Mirne sada ugrađena četiri  
nova istovrsna agregata od 1,2 m<sup>3</sup>/sek uz jedan agregat od 0,6 m<sup>3</sup>/sek za  
male dotoke na niskim razinama. Suprotno tome, crpna stanica »Dvor« iz-  
među Bobotskog kanala i Vuke ima čak četiri agregata istog kapaciteta po  
5,0 m<sup>3</sup>/sek, iako tolike vršne protoke za jedan agregat nisu česta pojava  
u Bobotskom kanalu. Jedinični agregati po 3,0 m<sup>3</sup>/sek iznimno odgovaraju  
na crpnoj stanici »Crnac« do koje voda protječe prostranim koritom u šumi

Tablica 2.  
 PODJELA POSTOJEĆIH CRPNIH STANICA U HRVATSKOJ  
 (PO STANJU U PROLJEĆU 1984) NA VELIKE, SREDNJE  
 I MALE CRPNE STANICE

Područja slivova i vodotoci	Velike crpne stanice iznad 6,0 m <sup>3</sup> /sek	Srednje crpne stanice 1,5 do 6,0 m <sup>3</sup> /sek	Male crpne stanice ispod 1,5 m <sup>3</sup> /sek		
<b>1. Područje slivova Dunav i Drava</b>	1.19. Dvor	20,0	1.04. Tikveš 5,0 1.05. Titova pumpa 6,05 1.06. Podu- navlje 1,7 1.07. Bakanka 4,3 1.08. Velika pumpa 3,5 1.20. Donje Viljevo 2,0	1.01. Budžak 0,4 1.02. Gomboš 0,3 1.03. Draž 1,5 1.09. Čepin 1,0 1.10. Budimci 0,5 1.11. Crna bara 1,5 1.12. Selce 1,0 1.13. Ovčara 1,0 1.14. Rudine 1,0 1.15. Erne- stinovo 0,5 1.16. Seleš 1,0 1.17. Vrbik 0,5 1.18. Rudine 1,0	
	<b>2. Područje sliva Save</b>	— Bosut	30,0	2.05. Teča 2,7	2.01. Pačare 0,5
		2.08. Mrsunja	8,0	2.06. Konjuša 2,5	2.02. Dokljevo 1,0
		2.09. Miga- lovci	12,0	2.10. Dubočac 4,4	2.03. Lipovac 1,0
		2.11. Crnac	9,0	2.13. Ljufina 5,0	2.04. Zib 1,0
		2.12. Davor	15,0	2.14. Donja Varoš 3,3	2.07. Kupina 1,4
		2.22. Mahovo	12,0	2.17. Vezišće 4,0	2.15. Mlaka 0,8
				2.18. Rožec 3,2	2.16. Košu- tarica 1,0
				2.19. Hra- stilnica 3,1	
				2.20. Posavski Bregi (Topolje) 3,0	
				2.21. Šašna greda 5,5	
		<b>3. Područje primorskih i istarskih slivova Mirna Raša</b>			3.01. Antenal 5,4 3.02. Foska 2,4 3.03. Štalije 1,8
	<b>4. Područje dalmatinskih slivova Krka</b>				4.01. Podhum 1,0 4.02. Knin 0,5 4.03. Nadin 0,6
			Vransko jezero Cetina	4.05. Trilj 11,0	4.04. Vrana 3,0 4.06. Vadrine (Muša) 4,4
		Neretva	4.12. Prag 7,5	4.09. Veraje 2,1	4.07. Luke 0,9
4.13. Modrić 20,0			4.10. Hum 3,5	4.08. Luke plovna 1,1 4.11. Vrbovci plovna 1,1	

Radinje. Općenito veliki jedinični agregati iznad 2,5 m<sup>3</sup>/sek ne odgovaraju uvjetima odvodnje u Posavini. Crpna stanica »Modrić« s ukupnim kapacitetom preko 20,0 m<sup>3</sup>/sek nije u više od desetak godina postojanja nijednom upotrijebila velike agregate s jediničnim kapacitetom od 5,5 m<sup>3</sup>/sek — suprotno tome, mali agregat od 1,5 m<sup>3</sup>/sek gotovo je stalno u pogonu, pogotovo noću, kada je električna energija jeftinija. Slično je na crpnoj stanici »Antenal«, gdje mali agregat od 0,6 m<sup>3</sup>/sek i u toku ljeta često održava razinu vode u odvodnim kanalima na oko — 2,40 m n.J.m.

Jedna od neprilika u sadašnjim pogonima crpnih stanica je i prvotna izgradnja previsokih pragova na prijelazu iz glavnog odvodnog kanala u usisni bazen crpne stanice ili preko praga ispusne ustave. To je česta pojava kod objekata izgrađenih u godinama između dva svjetska rata, pa i u prvim godinama poslije drugog svjetskog rata. Promjene u poljoprivrednoj obradi (a osobito zahtjevi niže odvodnje uopće, napose u područjima s cijevnim drenažama) nužno iziskuju dublje odvodne kanale i niže razine voda u njima, pa i kod crpnih stanica i ispusnih ustava. Preinake dna postojećih ispusnih ustava crpnih stanica su u tom smislu praktički teško moguće, i to samo uz velike troškove rekonstrukcija građevinskih objekata i opreme, te uz prekide pogona uopće. U Podunavlju nijedna crpna stanica nema ispusnu ustavu u sklopu objekta crpne stanice, nego u njezinoj neposrednoj blizini, ali se vrlo rijetko koriste, pa zaobalne vode treba postupno iscrpsti ili pak čekati dok ne ispare, odnosno »nestanu« u mnoštvu velikih i malih vodotoka, odnosno kanala. Razlog je očit: tamo su i najniže razine vanjskih voda Dunava uglavnom više od razine unutrašnjih voda zaobalja.

Često su vodotoci puni biljnih ostataka (korova, drozge i drugih), što usporava odtok i uvećava troškove crpljenja radi dodatne radne snage (u Baranji i do 10 pomoćnih radnika odjednom) za čišćenje i uklanjanje korova iz vodotoka. Rijetke su crpne stanice — a i te su isključivo novije izgradnje — na kojima su ugrađene mehaničke ili automatske čistilice za uklanjanje vegetacije s rešetaka pred njima.

Nakon pogona crpnih stanica na drvo i upojni plin slijedili su agregati na naftu, a nakon toga na električni pogon. Očekuje se da će takav uskoro biti i pogon crpne stanice K-2 ili »Donji Varoš« kod Stare Gradiške na istočnom kraju Lonjskog polja, do koje u vrijeme izgradnje pred nekoliko godina dovod struje nije bio ekonomičan.

Oko 80 godina ugrađivane su u crpne stanice u Hrvatskoj isključivo crpke mađarske proizvodnje (MAVAG) na svim područjima, osim Istre, a onda su 1955. u crpnu stanicu »Luke« u Doljnoj Neretvi ugrađene prve crpke talijanske proizvodnje »Italpioggia«, (Verona). Gotovo sve kasnije crpne stanice opskrbljene su crpkama jugoslavenske proizvodnje ljubljanskog »Litostroja« i karlovačke »Jugoturbine«. U nekim najnovijim crpnim stanicama u Črnc polju, koja se grade sredstvima međunarodnog zajma, ugrađuju se talijanske crpke (»Riva Calzoni«). Ovolika šarolikost proizvoda u stanovitoj mjeri otežava želju i potrebu za uvođenjem automatizacije upravljanja pogonom iz jednog središta.

## 2. CRPNE STANICE U IZGRADNJI

U vrijeme popune ovog prikaza, u proljeće 1984, gradio se i opremao razmjerno velik broj odvodnih crpnih stanica u Hrvatskoj. Osobito se inten-



zivno radilo na odvodnji i poljoprivrednom osposobljavanju do tada poplavnih površina u Črnc polju i Lonjskom polju u slivu Save, gdje se — osim izgradnje odteretnog kanala Lonja — Strug s upusnim, odnosno ispusnim ustavama na njemu — i dalje sredstvima međunarodnog zajma, te udjelima poljoprivredno-industrijskih kombinata i drugih poduzeća provode raznovrsni građevinski radovi i organizira poljoprivredna proizvodnja.

Podižu se nasipi, iskopavaju odvodni kanali i grade crpne stanice »Oborovo«, »Jezevo«, »Rugvica« i »Črnc« po 6,0 m<sup>3</sup>/sek, zatim »Obedišće« i »Lonja« (prijašnji naziv »Posavski bregi II«) po 4,0 m<sup>3</sup>/sek, »Lončarica« od 2,0 m<sup>3</sup>/sek, »Tanac« od 1,8 m<sup>3</sup>/sek i »Dugo Selo« od 1,5 m<sup>3</sup>/sek.

Uz Savu je nizvodno od Gunje u toku izgradnja nove crpne stanice »Konjuša II«, jer se sadašnja crpna stanica, izgrađena prije pedesetak godina s kapacitetom 2 × 1,25 m<sup>3</sup>/sek, pokazala nedovoljnom po kapacitetu za sliv od 34 km<sup>2</sup>, a s previsokim bazenom.

U slivu Dunava se završava crpna stanica »Puškaš« na jednom od otoka između rukavaca Dunava u Podunavlju — ukupan kapacitet joj je 2,0 m<sup>3</sup>/sek.

U Baranji je u toku i zamjena preuskih propusta na odvodnoj kanalskoj mreži, koji su — uz ostalo, u prvom redu obraslost korita — razlog presporog odtoka zaobalnih voda do crpnih stanica.

### 3. CRPNE STANICE U PROJEKTIRANJU

Znatan je broj crpnih stanica u Hrvatskoj bio u proljeću 1984. još u projektiranju, odnosno već pripremljen za skoriju ili kasnije izvedbu na melioracijskim područjima u Hrvatskoj. To napose vrijedi za brojne kazete u Črnc polju i u Lonjskom polju.

U takvoj je fazi i crpna stanica »Kuti« na ušću Misline u Malu Neretvu kod Podgradine, odnosno kod Opuzena, koja bi s ukupnim kapacitetom od 24,0 m<sup>3</sup>/sek bila najveća crpna stanica u Hrvatskoj.

Projektira se crpna stanica »Grlići« (umjesto idejnim rješenjem 1975. predviđene crpne stanice »Kobaš«) u Jelas polju od 7,6 m<sup>3</sup>/sek.

U Sinjskom polju još nije projektirana predviđena crpna stanica »Otok« na lijevoj strani Cetine, dok na desnoj strani predstoje projekti novih crpnih stanica »Košute« i »Trilj II« nominalnog kapaciteta 4,0 m<sup>3</sup>/sek radi poboljšanja uvjeta odvodnje srednjeg dijela melioracijskog područja po količini i razini. Nova će crpna stanica prebacivati vode iz zaobalja preko nasipa Cetine u razdoblja kada već jednom rekonstruirana stanica »Trilj« od 11,0 m<sup>3</sup>/sek neće moći osigurati dovoljno nisku razinu vode u kanalima srednjeg dijela melioracijskog područja, jer se i na tlima s djelomice laporovitom podlogom predviđa ugradnja cijevne drenaže.

Odvodnjavanje organskih vrsta tla uzrokuje njegovo sleganje, što je kod nas prvi puta očekivano i primijećeno u kazeti Luke melioracijskih područja Doljne Neretve. Desetak godina nakon izgradnje obrambenog nasipa od voda Vranskog jezera i pogona crpne stanice »Vransko blato« snizilo se tlo u tamošnjim blatijama (tj. u graničnom području između čvrstog zemljišta i vodene površine) za oko 0,50 m, što se dijelom pripisuje slegavanju organskog tla uslijed utjecaja odvodnje, ali i utjecaja eolske erozije, jer nije bilo poljozaštitnih pojaseva. Zbog toga se i predviđa rekonstrukcija crpne stanice za mogućnost održavanja niže razine vode u odvodnim kanalima, a i

radi omogućavanja ugradbe drenskih cijevi, premda je zemljište tresetno. Lijeva je strana blatija sifonom ispod glavnog odvodnog kanala spojena s manjom desnom stranom, ali kako u nju prodiru uz kršnu podlogu vode ispod nasipa, potrebne su dopunske mjere da to predusretnu. To više, što se projektira pregradnja Vranskog jezera površine 30 km<sup>2</sup>, poslije koje bi razina vode u uzvodnom dijelu bila viša nego je sada poslije prokopa i proširenja Prosike kao spoja Vranskog jezera i Jadranskog mora.

U polderu na ušću Raše u more odvodnjavaju se na crpnoj stanici »Štalijske« i površine, koje su sada — oko pola stoljeća nakon melioracijskih zahvata — na kotama oko —1,50 m n.J.m., dakle podosta ispod razine okolnog mora.

U Baranji se pristupilo rješavanju odvodne problematike zaobalja iza Dunavskog nasipa, gdje je zemljište već cijelo stoljeće zaštićeno od vanjskih voda. Crpna stanica »Sokolovac« trebala bi popraviti stanje u području Brestovca i Jasenovca i omogućiti ugradnju drenažnih cijevi na oko 26,1 km<sup>2</sup> zemljišta (predviđeni kapacitet 2,0 m<sup>3</sup>/sek).

U postojećoj kazeti Trnava-Rešetarica (tzv. Mali Crnac) u Posavini predstoji iskop novog poprečnog (obuhvatnog) kanala kroz melioracijsko područje, kojim će se smanjiti sliv crpne stanice »Ljufina« za približno šestinu sliva. Uz postojeću crpnu stanicu »Ljufina«  $2 \times 2,5 = 5,0$  m<sup>3</sup>/sek predviđena je izgradnja nove crpne stanice istog imena i istog kapaciteta, ali za nižu razinu odvodnje (za —1,20 m), jer sadašnja crpna stanica nije mogla odvodnjavati niska zemljišta u blizini Save, gdje se također predviđa ugradnja cijevne drenaže.

Crpna stanica »Donje Viljevo« vjerojatno će visine dizanja zaobalnih voda prilagoditi budućim rješenjima hidroenergetskih objekata u donjem toku Drave, kada će se uvelike promijeniti vodni odnosi u Dravi u priobaljima na jugoslavenskoj i mađarskoj strani.

## 4. POGON CRPNIH STANICA

### 4.1. Višegodišnji podaci

Petnaestak su godina — sve do 1978. — podaci o radu odvodnih crpnih stanica (crpke s ugrađenim pogonom) bili objavljivani u »Pregledu općih podataka, sredstava i radova vodoprivrednih organizacija u SRH«, što ih je svake godine izdavala bivša Zajednica vodoprivrednih organizacija Hrvatske sa sjedištem u Zagrebu. Onda je 1980. Vodoprivreda Hrvatske nastavila izdavanje sličnog izdanja »Podaci«, ali, na žalost, u obilju vrlo raznovrsnih i vrlo korisnih podataka, upravo poglavlja o kapacitetima i satovima rada crpnih stanica niti sada nisu uvijek potpuna i pouzdana. Stoga s prilikom izrade ovog prikaza naknadno prikupljeni neki podaci izravno od odgovarajućih službi nekih vodoprivrednih organizacija, jednako kao i kasniji podaci do zaključno 1983.

Slijedeći podaci o satovima rada crpnih stanica sadrže eventualne nepoznanice i greške iz mjesečnih i dnevnih obračuna sati pogona, jer je godišnji podatak zapravo zbroj niza dnevnih i mjesečnih podataka. Uopće nisu na raspolaganju podaci o pogonu malih crpnih stanica pod upravom poljoprivrednih organizacija, a nisu potpuno upotrebljivi ni podaci za sliv Neretve, gdje je na razmjerno malom prostoru okupljeno najviše crpnih sta-

nica u Hrvatskoj. Nedostaju i podaci o radu novih stanica, koje se još nisu posve uklopile u cjelokupne pogone, a nemaju ni stalne posade.

Iz dnevnih izvještaja o pogonu crpnih stanica se dalje sastavljaju mjesečni i godišnji podaci. Za sada ti dnevni podaci nisu istovrsno oblikovani, pa je otežano ili čak nemoguće srediti i uskladiti podatke o prekidima pogona zbog kvarova, zbog izostanaka pogonske energije (nafte ili električne struje) i drugih razloga (na primjer zagušivanje korita uslijed prikupljanja drozge i drugog korova, čekanja na prikupljanja dovoljnih količina vode u koritima), što može biti i te kako vrijedan podatak za ocjenu ispravnog izbora veličina pojedinih agregata. Samo se na nekim crpnim stanicama redovno upisuju vanjski i unutrašnji vodostaji, a pravilnika o mjerodavnim unutrašnjim vodostajima ili nema, ili ga se rukovaoci pogona ne pridržavaju.

Tablica 3.  
SATI RADA SVIH AGREGATA  
NEKIH CRPNIH STANICA U HRVATSKOJ OD 1963. DO 1982. GODINE

Godina	2.05. Te- ča	2.06. Ko- njuša	2.07. Ku- pina	2.08. Mrsu- nja	2.10. Dubo- čac	2.11. Cr- nac	2.12. Ljufi- na	4.05. Trilj		4.06. Ved- rine
								2,3 m <sup>3</sup> sek	4,1 m <sup>3</sup> sek	
1963.	914	559	117	3310	817	1513	622	1898	—	1292
1964.	377	672	20	6621	1558	3159	1263	1710	—	977
1965.	1137	2282	196	7860	2697	3558	1555	872	—	672
1966.	801	1114	115	5537	1562	2372	1014	1293	—	376
1967.	1322	1925	304	6046	1890	3060	952	39	—	—
1968.	542	773	—	4052	1198	1505	345	583	—	288
1969.	1194	1773	526	6368	2157	3482	1533	638	—	363
1970.	3087	4784	871	9568	3748	5434	2997	2443	—	2021
1971.	504	837	—	2762	322	439	199	822	—	272
1972.	753	718	—	6965	1405	2421	1173	374	459	312
1973.	933	621	—	3398	599	1034	305	103	129	106
1974.	921	1025	(302)	6676	1812	2998	1438	1544	—	810
1975.	416	514	—	3051	360	883	346	490	722	439
1976.	543	967	(44)	7040	1268	1209	952	1577	1887	1243
1977.	857	1327	—	6208	1263	2243	1077	739	836	729
1978.	1629	2379	—	6236	1515	2048	999	2410	—	1960
1979.	815	1098	—	3986	781	1942	804	974	1355	1052
1980.	1651	1962	—	5002	1832	3699	1755	1932	2187	1941
1981.	1770	2714	—	1373	1652	2427	1038	712	769	529
1982.	538	925	—	437	600	1086	685	722	848	548
(1983.)	(319)	(386)	—	(438)	(364)	(822)	(800)	(449)	(160)	(542)
Prosjek 20 godina (1963—1982)	1035	1448	—	5125	1452	2326	1203	—	—	797
Broj agregata	2	2	2	4	2	3	2	3	2	2
Prosjek po agregatu godišnje	817	724	—	1281	726	775	602	—	—	399

Godina	2.05.	2.06.	2.07.	2.08.	2.10.	2.11.	2.12.	4.05. Trilj		4.06.
	Te- ča	Ko- njuša	Ku- pina	Mrsu- nja	Dubo- čac	Cr- nac	Ljufi- na	2,3 m <sup>3</sup> sek <sup>-1</sup>	4,1 m <sup>3</sup> sek <sup>-1</sup>	Ved- rine
Najviše u jednoj godini	3087 (70)	4784 (70)	871 (70)	9568 (70)	3748 (70)	5434 (70)	2997 (70)	2443 (70)	2187 (80)	2021 (70)
Najmanje u jednoj godini	377 (64)	514 (75)	20 (64)	2762 (71) 437 (82)	322 (71)	439 (71)	199 (71)	39 (67)	129 (73)	0 (67)

Tablica 4.  
SATI POGONA I ISCRPLJENE KOLIČINE VODE  
U NEKOLIKO ODVODNIH CRPNIH STANICA U HRVATSKOJ  
OD 1980. DO 1982. GODINE

Područja i crpne stanice te broj agregata	Satovi pogona			Nominalni kapacitet pojedinačnih agregata		Godišnje količine trogo- dišnjeg prosjeka 1980— —1982. mili- juna m <sup>3</sup>	
	1980.	1981.	1982.	trogo- dišnji prosjeak 80—82.	m <sup>3</sup> sek <sup>-1</sup>		m <sup>3</sup> sat <sup>-1</sup>
<b>Područje slivova Drave i Dunava</b>							
1.01. Budžak	(1)	583	825	528	645	0,4 1440	0,9
1.02. Gomboš	(1)	489	645	345	493	0,3 1080	0,5
1.03. Draž	(1)	906	861	609	792	1,5 5400	4,3
1.04. Tikveš	(2)	2691	3035	2391	2706	2,5 9000	24,4
1.05. Titova pumpa	(3)	779	1801	1719	1433	2,5 i 1,75 »5800«	8,3
1.06. Podunavlje	(1)	3505	3133	3286	3308	1,75 6300	20,8
1.07. Velika pumpa	(2)	245	1544	333	707	1,75 6300	4,5
						Ukupno	63,7
<b>Područje sliva Save</b>							
2.14. Donja Varoš	(3)	»500«	1511	798	»950«	1,1 3960	3,8
2.12. Ljufina	(2)	1755	1038	685	1159	2,5 9000	10,4
2.11. Crnac	(3)	3699	2427	1086	2404	3,0 10800	26,0
2.10. Dubočac	(2)	1832	1651	600	1361	2,2 7920	10,8
2.09. Mígalovci	(2)	3909	2170	1294	2458	2,0 7200	17,7
	(2)	0	1698	1301	1000	4,0 14400	14,4
2.08. Mrsunja	(4)	5002	1373	437	2270	2,0 7200	16,3
2.06. Konjuša	(2)	1962	2714	925	1867	1,25 4500	8,4
2.05. Teča	(2)	1651	1770	538	1320	1,35 4860	6,4
— Bosut	(6)	4092	4218	2988	3766	5,0 18000	(67,8)
						Ukupno	114,2

Područja i crpne stanice te broj agregata	Satovi pogona					Nominalni kapacitet pojedinačnih agregata		Godišnje količine trgo- dišnjeg prosjeka 1980— —1982. mili- juna m <sup>3</sup>
	1980.	1981.	1982.	trgo- dišnji prosjeak 80—82.	m <sup>3</sup> sek <sup>-1</sup>	m <sup>3</sup> sat <sup>-1</sup>		
<b>Područja primorskih i istarskih slivova</b>								
3.01. Antenal	(4)	4143	3058	2688	3296	1,1	3960	13,1
	(1)	1331	826	745	967	0,6	2160	2,1
						Ukupno		15,2
<b>Područja dalmatinskih slivova</b>								
4.05. Trilj	(3)	1932	712	722	1122	2,3	8280	9,3
	(1)	2187	769	848	1268	4,1	14760	18,7
4.06. Vedrine	(2)	1941	529	548	1006	2,3	8280	8,3
						Ukupno		36,3

Tablica 5.  
SATI RADA NEKOLIKO CRPNIH STANICA U HRVATSKOJ  
U SUŠNOJ GODINI 1983. PO MJESECI

	01.	02.	03.	04.	05.	06.	07.	08.	09.	10.	11.	12.	Ukupno
Crpna stanica													
Budžak	0	0	0	0	0	0	0	0	0	0	0	0	0
Gomboš	0	37	0	33	28	0	0	0	0	0	0	0	98
Draž	195	335	377	292	225	86	0	0	0	0	0	0	1510
Tikveš	0	327	356	16	0	0	0	0	0	0	0	0	699
Titova pumpa	0	0	0	0	0	0	0	0	0	0	0	0	0
Podunavlje	478	395	184	143	256	168	166	101	35	98	97	111	2232
Velika pumpa	0	0	0	0	0	0	0	0	0	0	0	0	0
Teča	77	83	36	123	0	0	0	0	0	0	0	0	319
Konjuša	76	105	21	184	0	0	0	0	0	0	0	0	386
Zib	0	0	100	155	34	32	106	0	0	0	0	0	427
Mrsunja	79	217	57	85	0	0	0	0	0	0	0	0	438
Migalovci													
(2,0)	358	323	125	300	0	0	0	0	0	0	0	0	1106
(4,0)	209	382	388	220	0	0	0	0	0	0	0	0	1199
Dubočac	91	171	0	102	0	0	0	0	0	0	0	0	364
Crnac	196	401	100	125	0	0	0	0	0	0	0	0	822
Davor													
(2,5)	144	93	0	0	0	0	0	0	0	0	0	0	237
(5,0)	19	131	15	31	0	0	0	0	0	0	0	0	196
Ljufina	280	318	78	124	0	0	0	0	0	0	0	0	800
Donji Varoš	219	170	36	134	0	0	0	0	0	0	0	0	559
Posavski Bregi													480
Antenal													
(1,2)	205	404	256	229	141	46	0	0	7	2	59	118	1465
(0,6)	0	2	5	0	0	83	129	115	62	36	19	0	453
Trilj													
(2,3)	0	333	104	12	0	0	0	0	0	0	0	0	449
(4,1)	0	160	0	0	0	0	0	0	0	0	0	0	160
Vedrine	0	423	108	11	0	0	0	0	0	0	0	0	542

Priloženi su podaci o satima rada po kalendarskim godinama na nekim crpnim stanicama samo u posljednje tri godine, od 1980. do 1982. a, usporedbu radi, priloženi su i istovrsni podaci za desetak crpnih stanica u 20-godišnjem razdoblju, od 1963. do 1982. Očito je 1980. bila godina s najviše sati rada u posljednje tri godine, ali tek podjednaka s prosjekom kroz prijašnjih 20 godina. Na svih je 9 crpnih stanica najviše sati pogona bilo godine 1970, kada su — primjer na Savi — vanjski vodostaji bili viši od razina unutrašnjih voda gotovo kroz cijelo petmesečno razdoblje od prvih dana siječnja do posljednjih dana svibnja. U tom su razdoblju najviši vodostaji Save bili preko 0,50 niži nego na prijelazu iz listopada u studeni 1974, kada su vodostaji u srednjem toku Save dosegli dotadašnje maksimume.

Suprotno tome, iza dugotrajno visokih vodostaja Save 1970. slijedila je 1971. s apsolutno najmanjim brojem sati pogona na gotovo svim crpnim stanicama. Ta je godina poznata u Hrvatskoj i inače kao vrlo sušna godina, ne samo u spomenutom 20-godišnjem razdoblju. U posljednjoj kalendarskoj godini, u 1983, bilo je u Podunavlju, Podravlju i Posavini crpljenje zaobalnih voda znatno kraće od dugogodišnjih prosjeka, negdje i od apsolutnog minimuma. U Dalmaciji su crpne stanice na Sinjskom polju radile samo od veljače do travnja. Velika crpna stanica »Bosut« (s većinom sliva u SR Hrvatskoj, a locirana u SAP Vojvodini) nije uopće radila u toku te godine. U Istri je — različito od ostalih područja — crpna stanica »Antenal« radila kroz sve mjesece te godine, ali u ljetnim mjesecima samo mali agregat (0,6 m<sup>3</sup>/sek) kojemu je namjena održavanje što niže razine vode u kanalima ispod razine okolnog mora. U jeseni te godine, zbog remonta u toj crpnoj stanici, dio voda iscrpljen je prijenosom crpkom.

Zbog tako izuzetne godine podaci za 1983. nisu obračunati u trogodišnji prosjek 1980—1982, jer je taj ionako po broju ukupnih sati većinom obilno zaostajao za prethodnim razdobljem.

Crpna stanica »Mrsunja« (kod Slavenskog Broda) prednjačila je do 1980. po godišnjem zbroju sati rada maksimum s 9588 sati svih četiriju istovrsnih agregata u 1970, a i u prosjeku od 1281 sati rada svakog agregata u 20-godišnjem razdoblju. Posljednjih godina satovi pogona te crpne stanice osjetno su se smanjili, jer je većinu voda Mrsunje i ribnjaka u Jelas polju preuzela nova crpna stanica »Migalovci«. U tim godinama se nije promijenio utjecaj nekontroliranog upuštanja voda Orljave kroz upusnu ustavu »Lužani« u melioracijsko područje Jelas polje, jer i dalje vode iz Orljave za osvježenje prostranih ribnjaka (oko 2313 ha) utječu u dovodni kanal do ribnjaka i onda, kada za to nema potrebe — uz to i bez obzira na to da li su ispusne ustave kod crpnih stanica otvorene ili zatvorene. Korisnik (ribničarski pogon PIK-a »Jasinje« u Slavenskom Brodu) tek posljednjih godina sudjeluje u naknadi tih troškova dopunske odvodnje.

Svaki agregat crpne stanice »Mrsunja« kod Slavenskog Broda sve do 1982. prosječno je radio godišnje oko 75 posto dulje nego ostale crpne stanice u pregledu, ali se takve velike razlike ne pojavljuju i u mjesečnim zbrojevima sati rada istih crpnih stanica.

I neke druge crpne stanice u Hrvatskoj ne služe samo odvodnjavanju u užem smislu, nego i potrebama industrijskih pogona. Tako crpna stanica »Draž« na Karašici odvodnjava i pogonske vode šećerane u Branjinom vrhu. Što nije uvršteno u tablicu (primjerice: u 1980. odvodnjavanje 906 sati, šeće-

rana 1445 sati, u 1981. odvodnjavanje 861 sat, šećerana 1245 sati, a u 1983. odvodnjavanje 1510 sati i šećerana 551 sat).

U broju pogonskih sati crpne stanice »Podunavlje« posljednjih godina velik je utjecaj pogona ribnjaka koji su tamo izgrađeni u blizini.

Posebno plaća troškove pogona (njihovu trećinu) i Elektroprivreda Dalmacije za povećani rad crpnih stanica »Trilj« i »Vedrine« na južnom završetku obih strana Sinjskog polja zbog neprirodnih, odnosno povećanih protoka Cetine uslijed pogona ili ispuštanja voda iz hidroelektrana »Peruča« (instalirana protoka 60 m<sup>3</sup>/sek) i »Orlovac« (instalirana protoka 70 m<sup>3</sup>/sek), jer vode Cetine onemogućuju ispuštiti vodu iz južnijih dijelova zaobalja obih strana Sinjskog polja.

Vodna organizacija »Bosut« u Sremskoj Mitrovici naplaćuje od »Vodoprivreda« — Vinkovci dio troškova pogona velike crpne stanice »Bosut« na ušću Bosuta u Savu. Međudržavna je podjela troškova za crpnu stanicu »Bakanka« na Dravi, jer se tu podižu vode s mađarskog dijela sliva potoka Tapolcza-Toplica. Ta stanica radi razmjerno vrlo malo (od 50 do 100 sati godišnje) zbog odljeva većine voda u ribnjak još na mađarskoj strani, a postoji i razdjelna ustava na granici. Zbroj sati rada svih agregata u crpnim stanicama Podunavlja i Podravlja (bez obzira na nominalni kapacitet) bio je oko 10.600 sati u 1980. i oko 13.100 sati u 1981, što je približno upola zbroja pogonskih sati godine 1965, koja je poslije drugog svjetskog rata tamo bila do sada godina s najvećim brojem pogonskih sati svih crpnih stanica (analogno godini 1970. u slivu Save) — oko 24.000 sati. Tada je iscrpljeno sveukupno oko 71,2 milijuna m<sup>3</sup> zaobalnih voda, od toga na »Podunavlju« 22,1, »Tikvešu« 26,6, »Titovoj pumpi« 7,0, »Dražu« 12,7, »Budžaku« 0,8, »Gombošu« 0,5 i »Velikoj pumpi« 1,5 milijuna m<sup>3</sup>. Osim izdašnih i dugotrajnih kiša (čak 11 mjeseci s obilnim oborinama), na broj pogonskih sati utjecala je razina Dunava, koji je razmjerno dugo bio visok i nadvisio nožice dunavskih i dravskih nasipa, pa su procjeđivanja i podvirivanja bila pojačana i dulja nego ostalih godina.

Broj sati rada crpne stanice »Podunavlje« (i njezina jedinog agregata od 1,75 m<sup>3</sup>/sek) seže od 3000 do 7000 sati godišnje, a posljednjih godina oko petine pogona otpada na pogon ribnjaka na Staroj Dravi spram zaštićenog područja Kopački rit.

Dakako da su jesenska, zimska i proljetna razdoblja mjeseci, u kojima su crpke najčešće radile, ali je bilo pogona crpnih stanica i u ljetnim mjesecima. Tako je crpna stanica »Ljufina« na Savi u kolovozu 1972. crpjela 395 sati ili u prosjeku 198 sati po agregatu, odnosno ukupno više od 8 dana. Na toj crpnoj stanici u veljači 1970. agregati su crpjeli vodu iz zaobalja 1025 sati ili u prosjeku 513 sati, odnosno 21 dan od ukupno 28 dana tog mjeseca. Crpna stanica »Trilj« u Sinjskom polju radila je u prosincu 1964. ukupno 1106 sati, a kako je tada imala tri jednaka agregata, prosjek je bio 369 sati po svakom agregatu ili oko polovice ukupnog fonda radnih sati u tom mjesecu.

Među važnim projektnim i pogonskim pitanjima su početak i kraj crpljenja na crpnim stanicama. Projektanti Vodoprivredne radne organizacije za sliv Save predložili su u idejnom rješenju odvodnje Jelas polja iz 1975. ove kriterije za karakteristične vodostaje (na crpnoj stanici »Kobaš«):

»Karakteristični vodostaju su slijedeći:

— početna kota crpljenja je 85,60 m n.J.m. Ona je određena s obzirom

na najniže površine koje želimo odvodniti (87,30 m n.J.m) i normu odvodnje (0,80 m ispod terena uz gubitak pada 0,90 m)

- srednji unutrašnji vodostaj za crpljenje je 86,30 m n.J.m.
- najviši unutrašnji vodostaj za crpljenje je 87,50 m n.J.m.
- najviši vanjski vodostaj je 91,91 m n.J.m.
- srednji vanjski vodostaj je 88,75 m n.J.m.

Maksimalna visina dizanja je 6,31 m, a dobivena je kao razlika maksimalnog i minimalnog unutrašnjeg vodostaja. Srednja visina dizanja je 2,45 m. Pri odabiranju agregata treba voditi računa da maksimalno iskorištenje crpke bude na srednjoj visini dizanja (2,45 m), ali moraju biti i u mogućnosti da rade i kod maksimalne visine dizanja (6,31 m).«

Elastičnost u izboru mjerodavne razine vode pred crpnom stanicom preporučena je i na području vodoprivredne organizacije »Šajkaška« u Novom Sadu (12). Tamo se smatra da je

»... minimalan eksploatacioni nivo glavnog kanala ispred crpne stanice određen uslovima, koji obezbeđuju normalan rad crpne stanice. Maksimalni eksploatacioni nivo vode u odvodnim kanalima nije stalna veličina. Za razne periode godine nivo je različit. Maksimalne eksploatacione nivoe trebalo bi odrediti na osnovu odgovarajućih ispitivanja (sastav zemljišta, nivoi i sastav podzemnih voda, vrste kultura, tehničke karakteristike sistema). Uobičajenu praksu, da se crpka uključuje kada voda u glavnom dovodnom kanalu dostigne određeni stalni maksimalni nivo trebalo bi prevazići... Poželjno je, da za vreme proletnog povodnja slobodno nadvišenje ne bude manje od 20 cm.«

U Hrvatskoj se uobičajilo stupnjevati početne i završne razine odvodnje pred crpnim stanicama prema godišnjim dobima, odnosno prema sezonskom stanju usjeva, jer su ponekad neki viši vodostaji dopustivi u zimskom razdoblju, a u ostalim razdobljima godine ne; štoviše ima slučajeva, da se zatvaranjem ustava ili obustavom crpljenja podižu razine unutrašnjih voda. Bitno je sagledati i činjenicu stvaranja umjetnog pada (depresije) u razdobljima kada se akumulirane vode stajačice žele privući do crpne stanice. Tu je potreban povećani oprez radi sprečavanja kavitacije u crpkama i zbog oštećenja korita vodotoka.

Podaci o pogonu crpnih stanica u području Donje Neretve poznati su samo za godine od 1978. do 1981, i to u kilovat satima, a kako nisu poznate točne visine dizanja vode, mogu se samo približno preračunati količine podignutih voda. U prve dvije godine četvorogodišnjeg razdoblja od 1980. do 1983. crpne su stanice tog područja pod upravom PIK »Neretva« iz Opuzena bile veliki potrošači električne energije:

Crpne stanice	Nominalni kapaciteti svih agregata	Potrošak kWh godišnje	
		1980.	1981.
»Veraje«	2,1	148.500	62.700
»Hum«	3,5	162.600	38.400
»Hum« (Vrbovci) — plovna	1,1	159.800	372.400
»Luke«	0,9	256.400	236.200
»Modrić«	20,0		
— samo manji i srednji agregati	9,0	1.018.000	908.000
»Prag« (Vidrice)	7,6	170.000	106.000



Mjesečni podaci vrlo su nepotpuni. Obilnu primjenu plovnih crpki pokazuje i potrošnja u jesenskim mjesecima 1981. s 23.000 kWh u rujnu, 17.000 kWh u listopadu i 16.800 kWh u studenom, pa onda u prvim mjesecima 1982: u siječnju 42.000 kWh, u veljači 35.000 kWh i u travnju 38.000 kWh. Potrošnja je na stalnim crpnim stanicama bila razmjerno manja nego na plovnim objektima: u listopadu 1981. stalna crpna stanica »Hum« 500 kWh i plovna crpka u području Koševo-Vrbovcj 17.000 kWh, a u travnju 1982. stalna crpna stanica 1200 kWh i plovna crpka 38.000 kWh.

Na velikoj crpnoj stanici »Modrić« (»Ušće Neretve«) maloj je crpki nominalni kapacitet 1,5 m<sup>3</sup>/sek, noću stalno u pogonu, a povremeno se uključuju i dva srednja agregata kapaciteta po 2,5 m<sup>3</sup>/sek), dok veliki agregati (po 5,5 m<sup>3</sup>/sek) uopće ne rade.

#### 4.2. Analize nekih razdoblja crpljenja

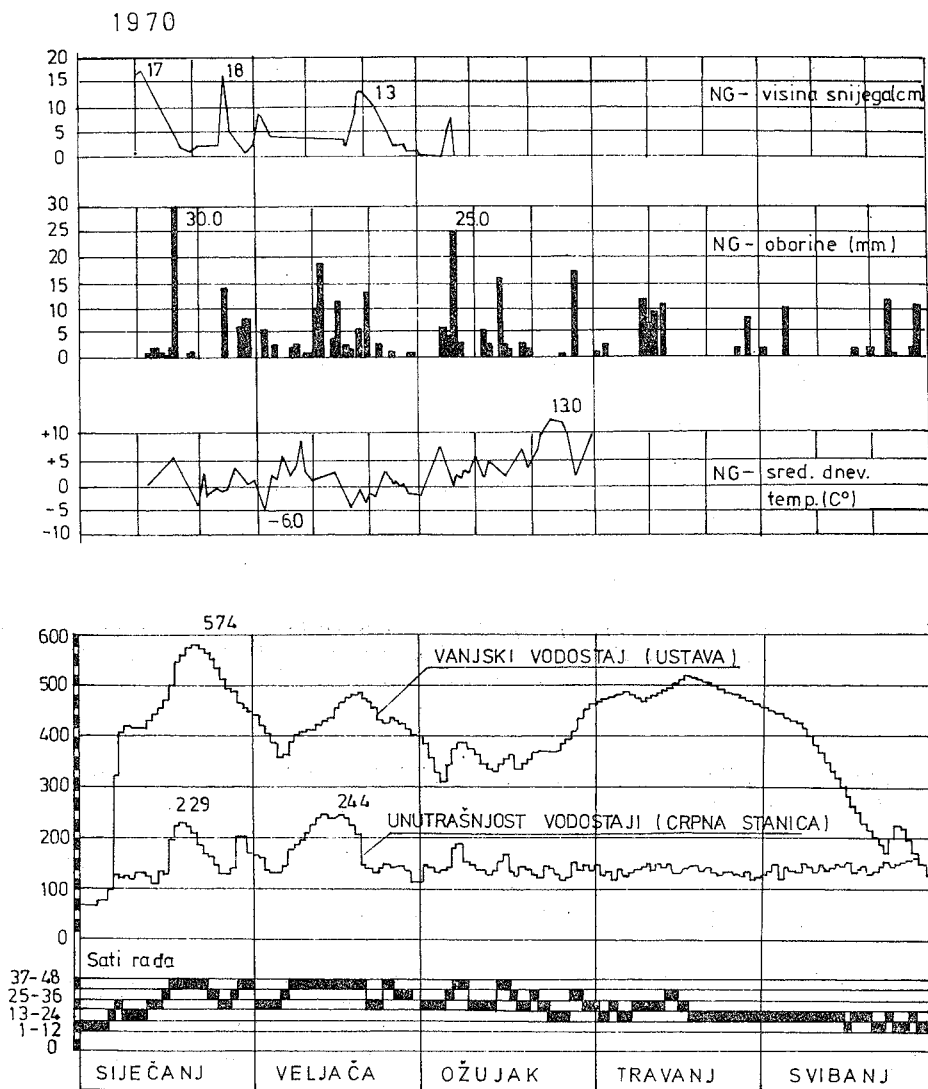
U nekoliko novijih elaborata »Hidroprojekta« detaljno su iz dnevnika razrađena neka razdoblja crpljenja zaobalnih voda na četiri crpne stanice u srednjoj Posavni. Priloženi crteži preuzeti su iz idejnog rješenja rekonstrukcije odvodnje u kojem je obrađena crpna stanica »Ljufina«, a i sve su druge obrade slične ili iste. U njima su osim dnevnih kolebanja vanjskih i unutrašnjih vodostaja grafički predloženi punim linijama dnevni sati rada u stupnjevima po 12 sati za oba agregata, tj. od 48 do 37, pa 36 do 25, onda 24 do 13 i 12 do 0 sati.

Crpna stanica »Ljufina« radi od 1962. s dva agregata (propelerne pumpe »Litostroja« tipa 5P6 od 250 lit/sek). Iz obrade su proizašli i sljedeći podaci o ukupnim satima pogona, te o danima i mjesecima, u kojima je bilo rada agregata:

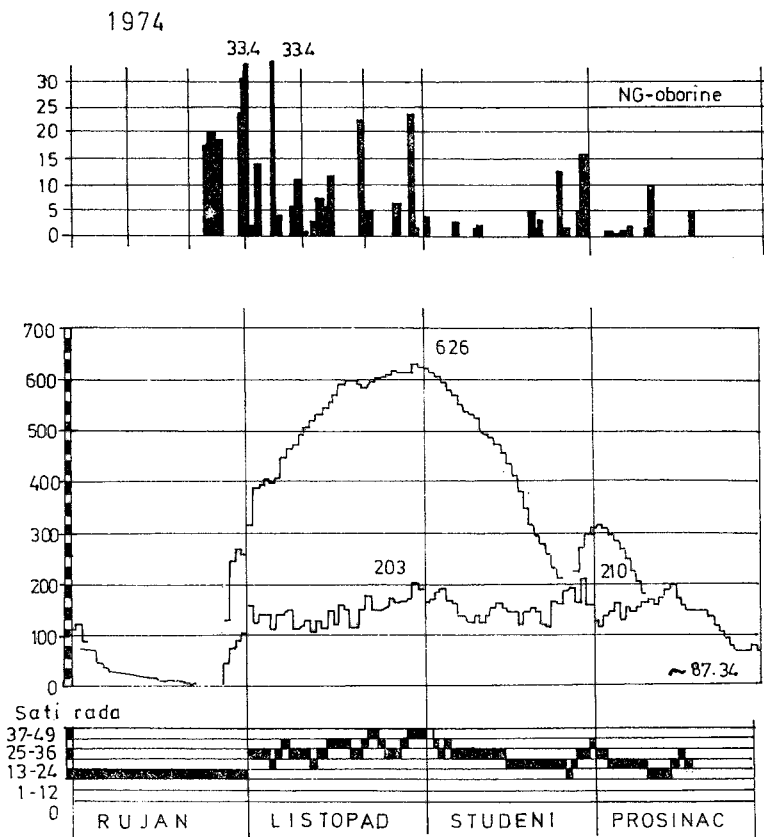
Opis	Ukupni satovi rada godišnje	Dani s radom godišnje	Mjeseci s radom godišnje
Najviše	2887 (1970)	205 (1965)	10 (1972)
Srednje	1071	110	6
Najmanje	199 (1971)	41 (1971)	4 (1963, 1971, 1973)

Najviše se crpjelo godine 1970, kada je od prvih dana siječnja do pred kraj svibnja vanjska voda Save bila neprekidno viša od razine unutrašnjih voda, a na temelju zabilježenih unutrašnjih vodostaja na vodokazu kod crpne stanice, odnosno zabilježenih vanjskih vodostaja na vodokazu kod ustave, udaljene oko 200 m. U veljači te godine crpke su radile 1045 sati ili 78 posto fonda sati u tom mjesecu, a od toga najviše između 7. i 19. veljače, tj. kroz 13 dana, svih  $2 \times 24 = 48$  sati. U mjesecu prije veljače crpjelo se 702 sata, a u mjesecima nakon veljače 743, 416 i 91 sat, dakle najmanje, tj. tek nešto više od dva dana u svibnju. Unutrašnji vodostaj je na početku razdoblja intenzivnog crpljenja 6. veljače bio 134 što je za 14 cm više od projektiranog početka crpljenja kod vodostaja 120, dakle ipak dopustivo za zimske prilike — tek 27. veljače vodostaj se opet snizio na 135, a u međuvremenu bio i maksimalnih 244, uz istovremenu prostranu poplavu na poljima. Na obliž-

njem kišomjeru zabilježeno je ukupno 68,5 mm oborina u 10 od 13 dana tog razdoblja, najviše 16,6 mm dnevno oko sredine razdoblja. Mjerena je i visina snijega, i to između 0 i 4 cm, a srednja se dnevna temperatura od + 6,0°C snizila na početku na -4,6°C pred kraj razdoblja. To očito nisu bili uvjeti, koji bi iziskivali znatan i dugačak odtok (ako je prethodnih dana bilo i do 16 cm snijega, koji se postupno otapao), a nisu ni razlike razina vanjske i unutrašnje vode bile veće od 267 cm, dok je u prethodnim danima bila i 561 — 164 = 397 cm.



Slika 14. Dnevna kolebanja razina vanjskih i unutrašnjih voda kod crpne stanice »Ljufina« na Savi u razdoblju vrlo dugačkih visokih voda Save u proljeće 1970.

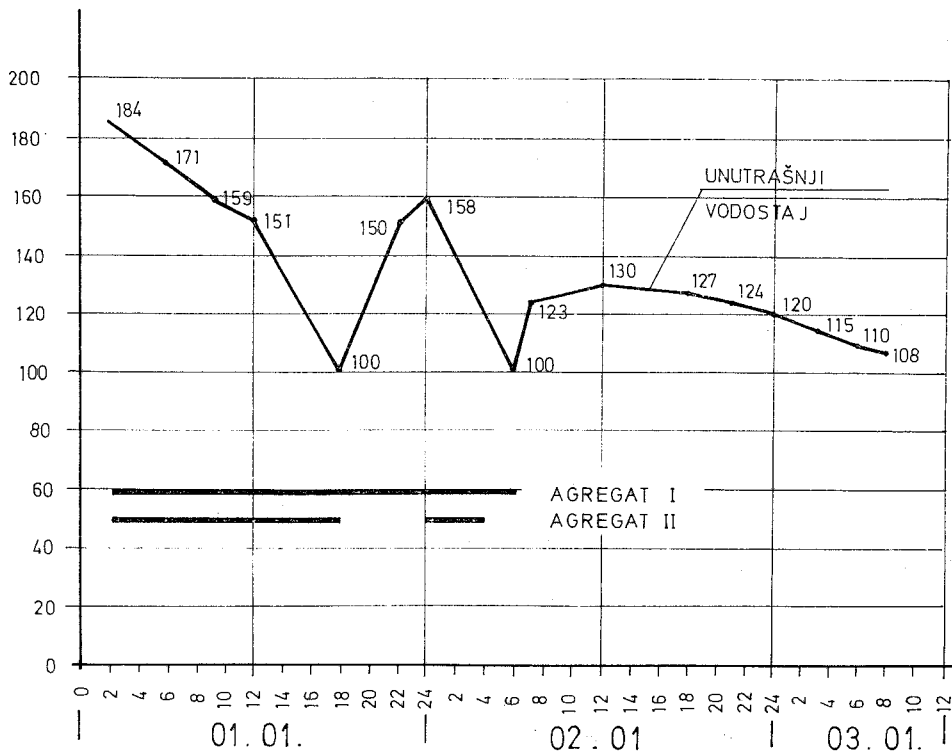


Slika 15. Dnevna kolebanja razina vanjskih i unutrašnjih voda kod crpne stanice »Ljufina« na Savi u razdoblju vrlo dugačkih visokih voda Save i u razdoblju maksimalno visokih voda u jesen 1974.

Istovrsna analiza provedena je za razdoblje apsolutno najvišeg vanjskog vodostaja Save kod crpne stanice »Ljufina« na prijelazu iz listopada u studeni 1974, kada se visoki vodni val Save protegao na manje od dva mjeseca. Vodostaj Save je kroz 12 dana bio preko 600 (najviše 626), a istovremena razina unutrašnjih voda tih dana između 146 i 203. Najveća je visinska razlika bila nekoliko dana iznad 450 cm, a maksimum 476 cm na 20. listopada. Snijega uopće nije bilo, a ukupne su oborine u razdoblju vanjskih vodostaja preko 600 cm bile samo 39,1 mm, od čega dnevno najviše 23,8 mm. To ukazuje da uzrok crpljenja nisu mogle biti velike oborine, jer su bile daleko ispod oborina, koje bi mogle uzrokovati velik odtok unutrašnjih voda, a ipak ga je bilo. Preostaju — osim, dakako, pretpostavke o neispravnim upisima podataka, a i to je provjereno — podvirne i procjedne vode, koje su mogle uzrokovati veći odtok unutrašnjih voda od kapaciteta crpki (zajedno 5,0 m<sup>3</sup>/sek spram teoretske 10-godišnje velike vode 8,87 m<sup>3</sup>/sek).

Ovako bi se obrađenih primjera moglo prikazati mnogo, a vjerojatno bi svi pokazali slične zaključke. Očito je, da visoke razine vanjskih i unutrašnjih voda nikako ne moraju nastati u isto vrijeme, jer zavisi o drugim uzrocima — vanjske razine o prilikama u prostranstvima cijelog sliva Save, veličine na desetine tisuća km<sup>2</sup>, a unutrašnje razine o lokalnim prilikama u slivu crpne stanice. To ne moraju biti samo oborine, nego možda naglo otapanje snijega ili pak otapanje zaleđenog površinskog sloja zemljišta (oboje eventualno uz istovremene oborine i topli južni vjetar).

Potrebu crpljenja zaobalnih voda mogu napose izazvati podvirne i procjedne vode u znatno većim količinama nego ih se predviđa u projektima. Po procjeni 10 lit/sek po kilometru nasipa i metru visinske razlike vanjske i unutrašnje vode proizlazi za 17 km dugi popratni nasip po lijevoj obali Save od ušća Trnave do ušća Rešetarice (tzv. melioracijsko područje Mali Crnac) procjeđivanje na  $17 \times 10 \times 1 = 170$  lit/sek za svaki metar pretlaka pa niti za slučaj od 3 m visinske razlike vanjskih i unutrašnjih voda ne proizlazi dodatak na odtok od unutrašnjih voda veći od 0,51 m<sup>3</sup>/sek.



Slika 16. Unutrašnji vodostaji glavnog odvodnog kanala Ljufina u razdobljima rada jednog ili dva agregata crpne stanice »Ljufina« u siječnju 1965.

Iskustva s nekih novih ograđenih površina pokazuju, da je to premalo, tj. da su procjedne i podvirne vode potcijenjene, osobito na prijelazima nasipa preko bivših korita i rukavaca. U SR Njemačkoj (4) se primjenjuje 10 do 15 lit/sek po km duljine nasipa po m pretlaka u slabo propusnim tlima, kod srednje propusnih tala 15 do 30 lit/sek po km, a u jako propusnim tlima i 30 do 50 lit/sek po km nasipa, ali u šljunkovitim podlogama vodotoka južnog dijela Njemačke je izmjereno preko 100 lit/sek, pa i više. Procjeđivanje počinje tek kada vanjska voda nadvisi unutrašnju za 0,5 do 1,0 metra, pa za toliko treba smanjiti visinsku razliku vanjske i unutrašnje vode u tlu blizu nasipa.

Podaci o radu crpnih stanica uz Savu i poznavanje terenskih prilika pokazuju da se najveće procjedne vode javljaju nekoliko dana nakon prolaza valova velikih voda, pa kasne nekoliko dana (prema dopisu 10. čak i desetak dana). Ako se to zakašnjenje podudara sa slijedećim vrhom velikog vodnog vala zaobalnih voda, onda se još više razlikuju odabrani kapaciteti crpnih stanica i zbroj zaobalnih voda s procjednim i podvirnim vodama.

### 4.3. Troškovi crpljenja

Crpljenje zaobalnih voda na odvodnim crpnim stanicama tipičan je primjer dvovrsnih troškova — onih stalnih (fiksni) i promjenljivih (varijabilnih), dakako uz opće troškove, anuitete, amortizaciju, osiguranja, troškove uprave i gradilišta, prijevoze, itd. Primjerice, »Vodoprivreda« u Slavenskom Brodu (kao organizacija Vodoprivredne radne organizacije za sliv Save u Zagrebu) pod stalnim troškovima posade razumijeva za svaku veliku ili srednju crpnu stanicu po jednog strojara i tri radnika-čuvara (uz obvezu strojara da polovicu svog godišnjeg fonda radnih sati radi na crpljenju, odnosno rukuje pogonom), dok se promjenljivim troškovima posade smatraju troškovi za dodatne strojare preko polovice fonda sati radnog vremena stalnog strojara i plaće radnika na čišćenju rešetki.

U promjenljivim materijalnim troškovima su daleko najveća stavka trošak pogonske energije:

— oni mogu biti vrlo znatni u godinama s dugim razdobljima crpljenja (zbog visokih i dugotrajnih vanjskih voda), ali ih uopće nema u godinama, kada crpljenje nije potrebno. Uz to, troškovi pogonske energije ipak nisu samo odraz stvarnih sati pogona, nego i broja ukapčanja crpki u pogon. Prvih četvrt sata pogona, zbog registracije snage na tzv. maksigrafu, mjerodavno je i za obračun daljnjeg pogona. Nema izjednačenosti u načinu obračuna, pa su tako u spomenutoj vodoprivrednoj organizaciji troškovi energije vrlo različiti za pojedine crpne stanice.

— crpne stanice se opskrbljuju električnom strujom s tri područja, a u svakom su području drugačiji načini obračuna i jedinične cijene, i dnevne i noćne. U prva tri mjeseca 1984. troškovi po satu pogona bili su stoga između 555,80 dinara na crpnoj stanici »Ljufina« i 701 dinar na crpnoj stanici »Crnac« do 1514,40 dinara za velike agregate crpne stanice »Migalovci« i čak 2628 dinara za veće agregate na crpnoj stanici »Davor«.

Iz cijene energije po satu rada i učinka agregata u istom vremenu kapaciteta crpki proizašle su ove vrlo različite cijene energije po 1 m<sup>3</sup> iscrpljene vode na pojedinim crpnim stanicama u Jelas polju i Crnac polju:

»Ljufina«	0,062 dinara
»Crnac«	0,065 dinara
»Migalovci« (mali i veliki agregat prosječno)	0,105 dinara
»Dubočac«	0,110 dinara
»Davor« (mali i veliki agregat prosječno)	0,146 dinara
»Mrsunja«	0,170 dinara
»Donji Varoš« (K-2)	0,271 dinara

Prvih šest crpki je na električni pogon, a posljednja (»Donji Varoš« kod Stare Gradiške) na pogon diesel-gorivom. Razlika u jediničnoj cijeni je velika i — poučna. Još u proljeće 1981. na crpnoj stanici »Ljufina« samo trošak električne energije za pogon (14) bio je približno upola manji — 0,0342 stara dinara (ili 3,42 stara dinara).

Neke se crpne stanice u Hrvatskoj mogu uvrstiti među velike potrošače, jer godišnji utrošci kilovat sati prelaze i milijun kilovat sati (na primjer crpna stanica »Modrić« u dolini Donje Neretve s 1,018.000 kWh godišnje u 1980, a sve crpne stanice u dolini Donje Neretve su te godine potrošile preko 1,9 milijuna kWh).

## 5. SPECIFIČNI ODTOCI

Specifični odtoci odvodnje slivova crpnih stanica zapravo su viševrsni. Jedno su odnosi ukupnog kapaciteta crpnih agregata spram površina pripadnih slivova, a različiti su za ukupne površine (tj. i za dijelove slivova iznad poplavnih linija) i za slivove nizina, koje su niže od poplavne linije, odnosno od razine vanjskih voda, pa je potrebna umjetna odvodnja takvih područja. Primjerice: u melioracijskom području Ljufina u Posavini kod Nove Gradiške je ukupni pripadni sliv istoimene crpne stanice 83 km<sup>2</sup>, od čega je samo 48 km<sup>2</sup> niže od stare poplavne linije, dok vode s 35 km<sup>2</sup> iznad te linije predstavljaju »tuđe« vode, koje je moguće usmjeriti u bočne vodotoke bez opterećenja crpne stanice i ubuduće. Pri tome nije preporučljivo koristiti bez analize poplavne linije u starim elaboratima, jer su one označene po stanju u vremenima njihove izrade. Tada još možda nije bilo cjeline popratnih nasipa, a niti su razine tadašnjih velikih vanjskih voda bile istovjetne s razinama velikih voda poslije dovršenja cjelovite izgradnje popratnih nasipa. Izdizanje popratnih nasipa uz Savu za 1,20 m prije dvadesetak godina je dokaz, da su razine vanjskih voda sve više, jer se zatvaraju i nekad prostrane poplavne površine u uzvodnom slivu rijeke.

Tipičan su primjer pripadne površine crpnih stanica u Podunavlju, gdje su razlike ukupnih i nizinskih površina vrlo velike: na crpne stanice »Tikveš«, »Titova pumpa« i »Podunavlje« slijevaju se vode sa 325 km<sup>2</sup> sliva, a od tih je tek nešto više od trećine ili 120 km<sup>2</sup> nizina u zaobalju dunavskih nasipa.

U tablici 6. izračunati su specifični odtoci kao količnici očekivanih dotoka mjerodavnih unutrašnjih velikih voda (uvećanih za procjeđivanje kroz nasipe i podvirne vode) i pripadnih ukupnih površina slivova. Razloga za ovako velike raspone specifičnih odtoka od 11 lit/sek po km<sup>2</sup> u slivu Bosuta

i 950 lit/sek po km<sup>2</sup> u slivu donjeg toka Neretve (odnos 1 : 86!) je mnogo, počevši od različitih mjerodavnih površina slivova te ukupnih količina obočina i njihovih kratkotrajnih intenziteta, pa do prirodnih specifičnosti pojedinih slivova, vrsti i obraslosti zemljišta u njima, a posebice o zahtjevima sve intenzivnije poljoprivredne obrade.

Hidrološki proračuni u starim i starijim elaboratima temelje se na formulama koje su tada bile u upotrebi. Tako je u projektu za crpnu stanicu »Konjuša« iz 1934. primijenjena iskustvena formula Engelsa, da četvrtinu godišnje oborine treba odvodniti u mjesec dana. Proizašlo je 79 lit/sek<sup>-1</sup> po km<sup>2</sup>, ali su tome dodane procjedne i podvirne vode, pa onda sve umanjeno za 20% zbog zadržavanja vode u kanalima i privremenog povišenja razine u njima. Konačni je specifični odtok proizašao na 74 lit/sek<sup>-1</sup> po km<sup>2</sup>. Poslije drugog svjetskog rata još su bile u upotrebi formule Iszkowskog, pa onda nakon Turazza počinje razdoblje formula Srebrenovića, koje se i sada najviše primjenjuju. I njegovi su se matematski izrazi o najvećim protokama u ravninama s vremenom nešto mijenjali.

Njegova najnovija formula (elaborat 8) sadrži prijedlog da se mehaničkoj odvodnji dade stupanj sigurnosti 96% (ili P = 25 godina), a na temelju intenziteta petodnevnih oborina za vrijeme poplava Save, ali umanjjenih za 35 mm retardacije vode u tlu. Primjer pokazuje, da takav proračun za uzvodni dio srednje Posavine rezultira specifični odtok oko 195 lit/sek po km<sup>2</sup>.

Usporedba obrada u idejnom rješenju OVP-a Zagreb za Jelas polje iz 1975. pokazuje da se izbori kapaciteta crpniha stanica svode na približno dvije trećine (65 do 69 posto) teoretskih petogodišnjih velikih voda, odnosno trećinu teoretskih 25-godišnjih voda.

Specifični su odtoci u Podunavlju tek oko petine onih u Posavini, a to je djelomice i posljedica nižih ukupnih godišnjih oborina, ali također utjecaj znatnog upijanja zemljišta i prikupljanja voda (i oborinskih, i procjednih) u preostalim širokim koritima presiječenih vodotoka u nizinskom zaobalju dunavskog nasipa.

Same nizine su 12.000 ha = 120 km<sup>2</sup>, a s kapacitetima crpki 6,0 + 5,0 + 1,75 = 12,75 m<sup>3</sup>/sek, a samo za nizine specifični odtok je 1,06 lit/sek po ha, odnosno 106 lit/sek po km<sup>2</sup>, ili pak blizu 3 puta veći nego iz usporedbe kapaciteta istih crpniha stanica i pripadnih slivova s Baranjskom planinom (325 km<sup>2</sup>, odnosno q = 39 lit/sek po km<sup>2</sup>).

Potvrda izuzetno niskih izdašnosti baranjskih vodotoka je i crtež specifičnih godišnjih odtoka, što ga je mađarski hidrolog Laszloffy objavio u austrijskom časopisu »Oesterreichische Wasserwirtschaft«, broj 6/1960, a pod naslovom »Vodoprivreda i vodoznanstvo s posebnim osvrtom na pitanja velikih voda«. Po crtežu uz taj napis, specifični godišnji odtoci su na području Baranje, odnosno u području spajanja Drave i Dunava najmanji, tj. samo 1 do 3 lit/sek po km<sup>2</sup>. Po istom crtežu su odgovarajuće vrijednosti Drave kod Donjeg Miholjca oko 3, kod Terezina polja 7, kod ušća Mure oko 7, a kod Maribora oko 15 lit/sek po km<sup>2</sup>.

Suprotno tome, u Dalmaciji i Istri primijenjeni su dvostruko, trostruko, pa čak i peterostruko veći specifični odtoci. Takav odnos ima donekle obrazloženje u razlici oborina (i godišnjih, i dnevnih): u Podunavlju i srednjoj Po-

T a b l i c a 6.  
ODNOSI ODABRANIH KAPACITETA NEKOLIKO CRPNIH STANICA U POSAVINI  
I VRŠNIH PROTOKA (JEDNOM U 5 I 25 GODINA) NJIHOVIH GLAVNIH ODVODNIH KANALA

Opis	Kazeta »9« Lonjskog polja OVP 1982.		Kazeta »8« Lonjskog polja »Hidroprojekt« 1983.		Idejno rješenje Jelas polja — OVP 1975.					
	Gušće	Ša- šina greda	Hra- stel- nica	»Okoli« zap. dio sjever	»Okoli« zap. dio jug	Kobaš Dubočac Bistrac ribnj.	Migalovci Mirsu- nja I i II			
Površina sliva (ha)	5528	2760	1458	2120	1859	4345	2597	4066	6364	4520
Prosječne godišnje oborine (m)	0,932	0,932	0,932	0,844	0,844	0,765	0,765	0,765	0,765	0,765
Teoretske 5-godišnje velike vode $Q_{maks}$ 5	15,3	11,27	4,97	6,0	5,2	10,46	6,72	9,55	14,8	11,4
Velike 25- godišnje velike vode $Q_{maks}$ 25	30,4	16,30	10,39	12,5	11,0	20,76	13,42	19,35	24,2	22,3
Kapaciteti crpki $m^3$ /sek	11,0	6,0	3,25	—	$\frac{2}{3}$ »3,5« ili $\frac{1}{3}$ »3,6«	7,0	4,4	12,0	8,0	
Odnos kapaciteta crpki i protoke $Q_{maks}$ 5	0,72	0,53	0,65	—	0,67	0,67	0,67	0,67	0,49	0,70
Odnos kapaciteta crpki i protoke $Q_{maks}$ 25	0,36	0,37	0,31	—	0,33	0,34	0,33	0,33	0,28	0,36
									(šuma i ribnjaci)	(šuma i ribnjaci)

P r i m j e d b a : za crpnu stanicu Šašina greda proračun po zatečenom stanju.



savini je zbroj godišnjih oborina oko 700 do 800 mm, a u Dalmaciji skoro dvostruk (kao na primjer oko 1300 mm u području Donje Neretve i u području Sinjskog polja). Dnevni maksimumi u dolini Neretve registrirani su do 138 mm u 24 sata (u veljači 1962) s najnepovoljnijim intenzitetom od 81,2 mm kroz 6,5 sati, dok je najveći trodnevni niz bio 203 mm, u Baranji pa ni izuzetne dnevne oborine ne prelaze 74 mm u 24 sata.

No, tolike razlike specifičnih odtoka, odnosno instaliranih protoka na crpnim stanicama, djelomice su posljedica nekih nepoznanica prilikom projektiranja. Kada se prije dvadesetak godina dovršavao projekat područja Donje Neretve, moralo se tek grubo procjenjivati, kolik će — primjerice — biti dotok u kazetu »Vidrice« melioracijskog područja Opuzen-ušće, a uz lijevu obalu Male Neretve. Nije bilo nikakvih iskustava iz sličnih područja u kraškom području, pa je proizašao nominalni kapacitet crpne stanice »Prag« (ili »Zlatna vrata«) sa 7,5 m<sup>3</sup>/sek za površinu oko 800 ha, dakle 950 lit/sek po km<sup>2</sup>. U susjednoj kazeti, s desne strane Male Neretve, u kazeti Volarske soline — Životine crpna je stanica »Modrić« predviđena na ukupno 20 m<sup>3</sup>/sek, dakle sa specifičnim odtokom oko 714 lit/sek za površinu oko 28 km<sup>2</sup> = 2800 ha — sve urađeno iz opreza pred nepoznanicom prilika u novom polderu između zaljeva Jadranskog mora, Neretve i njezinog odvojka (Male Neretve), koji je ustavom kod Opuzena i ustavom na ušću postao poseban vodotok. To je melioracijsko područje zasad obranjeno samo od vanjskih voda (iako i to uvjetno), jer se priblatnice i blato u privatnom vlasništvu još opskrbljuju vodom iz Neretve kroz 37 »tombina«, nekadašnjih otvora u popratnom nasipu namijenjenih kolmiranju zaobalja popratnog nasipa, izgrađenih još prilikom zamašnih regulacijskih i melioracijskih zahvata na kraju devetnaestog i na početku dvadesetog stoljeća.

Nepoznanica je bila i izdašnost Misline, Bilog vira i jezera Kuti u promijenjenim uvjetima nakon izgradnje crpne hidroelektrane »Čapljin« s vodama Trebišnjice.

Različit od ostalih kriterija za dimenzioniranje crpnih stanica u koprenom dijelu Hrvatske je onaj koji je primijenjen pred dvadesetak godina (1963) za područje Donje Neretve (slično na tri još vrlo rijetka poldera u nas — Raša, Mirna i Vrana). Tamo su hidrotehnička rješenja prvo predložili jugoslavenski stručnjaci (»Projekt«, Zagreb), pa onda nizozemski stručnjaci i sovjetski eksperti (u sklopu projekta FAO-a), a na kraju su jugoslavenski stručnjaci (5) — oslanjajući se na proračune u prethodnim domaćim i stranim elaboratima — predložili da se »za određivanje modula površinskog otjecanja usvoji računska vrijednost trodnevnih oborina 10% reda pojavljivanja, koja iznosi 203 mm. Za računski modul rasporeda oborina tokom 3 dana usvojena je registrirana jednodnevna kiša od 138 mm (9. i 10. veljače 1962) s registriranim najnepovoljnijim intenzitetom od 84,2 mm za 6,5 sati, odnosno 12,5 mm/sat. Kada se uzme i upijanje za vrijeme otjecanja, odnosno zadržavanje vode na terenu i u kanalima, maksimalni modul otjecanja sračunat je na 12,6 lit/sek/ha za kazetu Volarske soline — Životine (2900 ha), a do 23,2 lit/sek/ha za područje Vidrice (600 ha). Kiše 5% pojavljivanja (164 mm) imale bi intenzitet od 6,8 mm/sat = 11,9 lit/sek/ha.« (5) Kapaciteti su sada određeni polazeći od uvjeta da se osigura odvod maksimalnog odtoka oborina 10% reda pojavljivanja i drenažni odtok za 58 sati. Crpke osiguravaju odvodnju srednjeg modula odtoka za područje Volarske

soline — Životine od 6,5 lit/sek/ha, a za područje Vidrice 25 lit/sek/ha. Kod izbora kapaciteta crpne stanice »Modrić« na ušću Neretve uzeta je u obzir akumulacija u ostatku nekada prostranog Modrić jezera, te u magistralnim i svim ostalim kanalima s 1,7 milijuna m<sup>3</sup>.

U Nizozemskoj, koja je zbog izuzetnog nizinskog položaja uz Atlanski ocean razmjerno najviše učinila na osvajanju novih površina zemljišta (za-pravo potiskivanju mora koje je prije nekoliko stoljeća probilo pojas dina uz obalu Atlantika), potrebni su kapaciteti crpki smanjeni prikupljanjem voda u prostranim koritima glavnih odvodnih kanala. Oni se kopaju još u vrijeme izrade poldera (tj. u fazi još potopljenog pjeskovitog zemljišta na dnu mora, s pomoću plovnih bagera-refulera velikih kapaciteta) — po dimenzijama su znatno iznad potreba odtoka sa svrhom, da mogu prihvatiti i eventualni povećani odtok u svojim koritima. Ovakav je način izvedbe primijenjen kod nas samo u donjoneretvanskoj polukazeti »Vidrice« (»Prag«), gdje su za odvodnju 800 hektara barskog zemljišta (s očekivanim kraškim izvorima) iskopana dva odvodna kanala do crpne stanice sa širinom dna 16 i 18 m, što je mnogo prostranije od potreba po hidrološkom proračunu.

Prije tridesetak godina je kriterij izbora kapaciteta crpnih stanica u nizozemskim polderima bio 11 mm dnevne oborine, a kasnija iskustva su pokazala da je premalo, pa je sada mjerodavno 16 mm dnevnih oborina. To odgovara za 16.00 m<sup>3</sup> odtoka na dan ili 185 lit/sek po km<sup>2</sup>, što bi za samu polukazetu Volarske soline — Životine ukupne površine 28 km<sup>2</sup> značilo oko 448.000 m<sup>3</sup> na dan ili prosječno 5,2 m<sup>3</sup>/sek. Međutim, zbog nepoznatog dotoka Crepinom iz Misline, Bilog vira, jezera Kutli i Male Neretve i ostalih vodotoka kapacitet crpne stanice »Modrić« je skoro učetverostručen (ukupni nominalni kapacitet crpne stanice 20,0 m<sup>3</sup>/sek).

Kompenzacijskih bazena pod tim nazivom nema pred crpnim stanicama u Posavini, ali šume u tzv. Spačvanskom bazenu oko korita Bosuta i šume u tzv. Velikom Crncu oko istoimenog vodotoka u melioracijskoj kazeti Rešetarica — Orljava, pa brojni vodotoci i vode stajačice u sada ograđenom nekadašnjem zaobalju Save imaju sličnu ulogu. Procjenjuje se da je akumulacijska mogućnost tzv. Spačvanskog bazena pred ušćem Bosuta u Savu oko 250 milijuna m<sup>3</sup>, što odgovara prosječnom prikupljanju od 100 m<sup>3</sup>/sek<sup>-1</sup> kroz mjesec dana. Od 3642 km<sup>2</sup> nekadašnjeg prirodnog sliva Bosuta odvojeno je 866 km<sup>2</sup> za slivove zapadnog lateralnog kanala i crpnih stanica, a do istoimene ustave i crpne stanice na ušću Bosuta preostaje 2776 km<sup>2</sup>. Od tada je do ustave »Trbušanci« (nizvodnije od Vinkovaca, a nešto uzvodnije od granice Hrvatske i Vojvodine) 1193 km<sup>2</sup>. Od 76% cjelokupnog sliva Bosuta je niže od razine visokih voda Save (6). U Donjoj Neretvi je ostatak nekadašnjeg jezera Modrić u stvari kompenzacioni bazen pred crpnom stanicom »Modrić«.

Primjena Srebrebreničevih formula u srednjoj Posavini dovodi do specifičnog odtoka oko 200 do 250 lit/sek po km<sup>2</sup>, a sada je ta formula primijenjena i za dalmatinske slivove (7). Tako je na Sinjskom polju umjesto  $V = 50$  ili  $V = 60$  u Posavini primijenjen faktor upijanja  $V = 60$ , što je — zajedno s većim oborinama — uzrokovalo porast specifičnih odtoka na vrijednosti više od dvostrukih nego u Posavini, tj. na oko 500 lit/sek po km<sup>2</sup> — ako

se izgradi dodatna crpna stanica »Košute« onda će biti još viši ukoliko se ne smanji kapacitet crpne stanice »Trilj«.

Za razliku od uobičajenog smanjivanja mjerodavnih protoka velikih voda unutrašnje odvodnje pri dimenzioniranju crpnih stanica u Posavini, sasvim je drugačije u Istri. Tamo je — prema (11) — još talijanskim projektom za dolinu Mirne »modul odvodnje utvrđen na 4,5 l/s/ha, a ova je vrijednost za proračun crpnih stanica povećana za 10%, te zaokružena na 5 l/s/ha. Nula odvodnje melioracije, tj. odnosno najniža razina vode, koja se mogla držati na presjeku kolektora ispred crpne stanice fiksirana je na 1,5 m ispod kote terena«.

Mnoštvo je različitih usporedbi moguće i sa specifičnim odtocima u susjednim republikama i autonomnim pokrajinama. Tako je, primjerice, u području Knićanin-Perlez u blizini ušća Tise u Dunav kod Titela u Vojvodini (13) u ukupni kapacitet crpne stanice od 4,70 m<sup>3</sup>/sek uračunato 3,80 m<sup>3</sup>/sek ili oko 81 posto za odvodnju površinskih voda, a 0,90 m<sup>3</sup>/sek ili 19 posto za drenažne vode za 9446 ha = 94,5 km<sup>2</sup>, što daje ukupni odvodni hidromodul sustava sa 0,50 lit/sek po ha ili 50 lit/sek po km<sup>2</sup>.

Česta je dilema naručioca i projekatanta u izboru između kapaciteta crpnih stanica i retardacija viška velikih voda u odvodnim kanalima ili u retencijama, ali izgleda da u Hrvatskoj prevladava opća tendencija povećanja kapaciteta crpnih stanica.

Srebrenović (8) je sračunao, da se s jedinične površine u Gornjem Posavlju može očekivati oko 264 m<sup>3</sup> po ha viška vode mjerodavnog velikog vodnog vala iznad kapaciteta odabranih odvodnih kapaciteta u tom području; ako se pretpostavi povećanje ukupnih kapaciteta crpki za 25 posto, onda će se retardirani (privremeno zadržan) volumen smanjiti na 173 m<sup>3</sup> po ha (ili na 66 posto), što autor smatra »sasvim tolerantnom veličinom«. (Odgovarajuće količine po kvadratnom kilometru su 26.400 i 17.300 m<sup>3</sup>.)

No, rješenje se može tražiti i u retencijskim prostorima, nešto slično općem rješenju Gornjeg Posavlja s pomoću velikih retencionih prikupišta (Žutica, Lonjsko polje, Mokro polje), dakako u malim razmjerima ili u starim koritima vodotoka. U melioracijskim područjima površina nekoliko desetaka km<sup>2</sup> gotovo redovno se mogu naći napuštena korita ili materijalne jame, koje se neće moći privesti poljoprivredi, pa ih se može upotrijebiti kao systemske retencije. Ako takvih prostora nema, primjer je talijansko rješenje Čepić polja u Istri, gdje su od 1928. uz Boljunčicu pred ulazom u tzv. Plominski tunel do mora pripremljena dva bazena (s ustavama) za prihvaćanje viškova velikih voda u razdobljima, kad Boljunčica nadmašuje propusni kapacitet tunela spram mora (do 28 m<sup>3</sup>/sek, što je približno polovica prvotno projektiranog tunela u oblozi). Dakako, da je poljoprivredna proizvodnja s takvih površina slabija, odnosno nije sasvim pouzdana, manje je vrijedna, ali ipak nije zanemarljiva.

Ovaj primjer posebno je poučan u vrijeme smanjenih sredstava za investicije i ograničenja potrošnje svih vrsta energije, a još je — čini se — moguće da se s razmjerno malim gubicima u površinama postignu ekonomična rješenja.

## 6. ZAKLJUČAK

1. Crpne su stanice na području Hrvatske vrlo različite po vremenu izgradnje i po kriterijima, koji su bili mjerodavni u razdobljima njihovog projektiranja i izvođenja. Od prve crpne stanice »Podunavlje« izgrađene prije 110 godina još uz prijenos pogona užetima pa do suvremenih crpnih stanica na električni pogon i promjenljivim nominalnim kapacitetima izredao se velik broj takvih hidrotehničkih objekata, pa je na početku 1984. bilo ukupno 58 crpnih stanica (uključivši i one na plovnim objektima) sveukupnog kapaciteta 220,3 m<sup>3</sup>/sek, a pojedinačnih agregata od 0,1 do 5,5 m<sup>3</sup>/sek.

2. Specifični odtoci crpnih stanica su vrlo nejednaki, a razlikuju se oni u Podunavlju i Podravlju od onih u Posavini, a pogotovo od onih u Istri, odnosno Dalmaciji. U Baranji su specifični odtoci samo oko 40 lit/sek po km<sup>2</sup> ili 0,4 lit/sek po ha (jer su slivovi obuhvatili i brežuljkaste predjele zaleđa), u Posavini se kreću između 80 i 220 lit/sek<sup>-1</sup> po km<sup>2</sup>, a u Dalmaciji su nekoliko puta veći od ovih (tako u polju kazete Vidrice u Donjoj Neretvi 950 lit/sek). Preporučljiva je razrada i provjera primijenjenih veličina do te mjere, da se — uz neke modifikacije — mogu oblikovati rajoni specifičnih odtoka (kao primjerice, u Sovjetskom Savezu i SAD).

3. Branjena su zaobalja ponekad izložena duljim poplavama, što znači da neki hidrološki proračuni dotoka unutrašnjih voda ne odgovaraju. Uz objektivne poteškoće kvarova ili zadržavanja visokih vodostaja pred crpnim stanicama i eventualne nestašice energije, čini se da je to posljedica potcijenjenih količina procijednih i podvirnih voda (predviđenih većinom sa samo 10 lit/sek po km duljine i metru visine), ali i zanemarivanja utjecaja odtoka prilikom naglog topljenja snijega. Nužno je potrebno provesti mjerenje procjeđivanja i podvirivanja voda u određenim uvjetima i različitim područjima, a također svestranu analizu na temelju istovrsnih podataka iz dnevnika rada crpnih stanica uz obvezno jednovrsno vođenje dnevnika i provjeru podataka.

4. Analiza opravdanih izbora kapaciteta pojedinačnih agregata poželjna je i potrebna za mnoge ili pak za sve crpne stanice radi stjecanja iskustava za nove objekte.

5. Ugradba cijevne drenaže izaziva potrebu dublje odvodnje, tj. niže razine dna odvodnih kanala i niže razine vode u njima. To osjetljivo povećava troškove izgradnje kanalske mreže i crpnih stanica (osobito kod rekonstrukcija građevina starije izgradnje), pa je u takvim predjelima potrebna napose oprezna analiza pedoloških osobina i s njom u vezi opravdanost zahvata.

6. Odvodnja šumskih površina u melioracijskim područjima nije svugdje uspješno i dosljedno riješena, a radi različitih interesa vodoprivrede i šumarstva kao privrednih grana.

## L I T E R A T U R A

1. Vodoprivreda Gornjeg Jadrana, 110. obljetnica osnivanja prve vodoprivredne organizacije na području primorsko-istarskih slivova, 1864—1974. OVP za vodno područje primorsko-istarskih slivova, Rijeka 1974.
2. *Bergman*, Značaj hidrotehničkih melioracija u SR Hrvatskoj, Priručnik za hidrotehničke melioracije, 1. knjiga, Zagreb 1983.
3. *Rose-Bićanić*, Rekonstrukcija odvodnje melioracijskog područja Trnava — Rešetarica, Idejno rješenje »Hidroprojekt«, Zagreb 1981.
4. *Uhden*, Taschenbuch landwirtschaftlicher Wasserbau, Stuttgart 1967.
5. Izvještaj o pregledu hidrotehničkog dijela projekta za melioraciju donjeg toka Neretve, 1962. (rukopis).
6. *Marušić*, Pedeset i pet godina vodoprivredne radne organizacije »Biđ — Bosut« Vinkovci, Vinkovci, 1979. (Arhiva »Vodoprivrede« Vinkovci).
7. *Pejaković-Vlašić*, Gospodarska osnova Sinjskog polja, prvi dio, Studija o hidromelioracionoj problematici Sinjskog polja, elaborat OVP za vodno područje dalmatinskih slivova, Split 1978.
8. *Srebrenović*, Hidrologija melioracionih areala Srednjeg Posavlja, elaborat OVP-a za sliv Save, OOUR Projekt, Zagreb 1982.
9. *Verhoeven*, Entwässerungsmengen und Kapazitäten in Poldern (Odvodne količine i kapaciteti u polderima), Ens, 1983. (rukopis).
10. Dopis OVP za vodno područje sliva Save, OOUR »Vodoprivreda Novska«, 1983. (rukopis).
11. *Kos-Ekl*, Povijesni pregled razvoja vodoprivrede u SR Hrvatskoj, u prvoj knjizi »Priručnika za hidrotehničke melioracije«, Zagreb 1983.
12. *Jojić*, Neki problemi eksploatacije crpnih stanica, »Vodoprivreda«, Beograd, broj 45—46/1977.
13. *Antonić*, Rješavanje odvodnjavanja područja sa nepovoljnim režimom podzemne vode, »Vodoprivreda«, Beograd, broj 45—46/1977.
14. *Bićanić*, Analiza pogona crpnih stanica u Jelas polju i Crnac polju — glasilo OVP za sliv Save, Zagreb, broj 44/1982.

## SADRŽAJ

	Strana
Predgovor . . . . .	5
Dr ZORKO KOS, sveuč. prof.	
<b>OSNOVNI PRINCIPI PLANIRANJA VODOPRIVREDNIH — POSEBNO OD- VODNIH SUSTAVA . . . . .</b>	<b>7</b>
1. Uvod . . . . .	7
2. Karakteristike vodoprivrednih sustava . . . . .	8
3. Sustavni prilaz izradi plana odvodnjavanja . . . . .	12
4. Izbor optimalnog rješenja . . . . .	17
5. Izrada plana odvodnog sustava . . . . .	20
6. Budući razvoj . . . . .	27
Literatura . . . . .	30
MIROSLAV BRAUN, dipl. inž. građ.	
<b>ZAŠTITA OD POPLAVA . . . . .</b>	<b>31</b>
1. Uvodna razmatranja . . . . .	31
2. Mjere za zaštitu od poplava . . . . .	36
3. Služba obrane od poplava i njeno značenje . . . . .	52
4. Prikaz sustava obrane od poplava srednjeg Posavlja . . . . .	56
5. Zaključne napomene . . . . .	62
Literatura . . . . .	62
Dr OGNJEN BONACCI, sveuč. prof. i SANJA ROGLIĆ, dipl. inž. građ.	
<b>HIDROLOŠKI PRORAČUN OSNOVNE KANALSKE MREŽE ZA POVRŠIN- SKU ODVODNJU . . . . .</b>	<b>63</b>
1. Uvod . . . . .	63
2. Pregled postojećih metoda . . . . .	64
3. Metoda za hidrološki proračun osnovne kanalske mreže površinske odvodnje . . . . .	66
4. Numerički primjer . . . . .	75
5. Zaključna analiza . . . . .	86
Literatura . . . . .	88
Mr KREŠIMIR ŽIC, dipl. inž. građ.	
<b>HIDRAULIKA OTVORENIH KANALA I. DIO . . . . .</b>	<b>89</b>
1. Uvod . . . . .	89
2. Nestacionarno strujanje . . . . .	90
3. Osnove stacionarnog strujanja u otvorenim koritima . . . . .	90
Literatura . . . . .	112
Dr ELIMIR SVETLIČIĆ, sveuč. prof.	
<b>STABILNOST OTVORENIH VODNIH TOKOVA . . . . .</b>	<b>113</b>
1. Uvod . . . . .	113
2. Konstruktivno oblikovanje protjecajnog presjeka . . . . .	113
3. Tretman stabilnosti dna i pokosa . . . . .	116
4. Tla i njihova povezanost s primarnim i sekundarnim veličinama koje utječu na stabilnost dna i pokosa otvorenih tokova . . . . .	117
5. Procjeđivanje vode kroz obalni pokos . . . . .	119
6. Općenitosti o tvorbi pokosa i tla . . . . .	120
7. Određivanje nagiba pokosa u homogenom tlu . . . . .	121
8. Veličina pokretne sile na dnu i pokosima . . . . .	123
9. Mjera smanjenja tlaka granične sile na pokosima . . . . .	125
10. Rezultati koji su dobiveni istraživanjem pokosa . . . . .	126
11. Granični napon pokosa pokretne sile na pokosima . . . . .	127

	Strana
12. Stabilnost korita u odnosu na eroziju dna i pokosa . . . . .	130
13. Postojanost korita u odnosu na graničnu brzinu . . . . .	134
14. Izbor profila i smjernice za konstrukciju malog profila, srednje velikog trapeznog profila, većih profila, jednostrukog ili lomljenog trapeznog profila te raščlanjenog profila prema B. Bartschu . . . . .	136
15. Nagibi kosina s obzirom na stabilnost kanala . . . . .	145
Literatura . . . . .	146

Mr JOSIP MARUŠIĆ, dipl. inž. građ.

<b>OBJEKTI HIDROMELIORACIJSKIH SUSTAVA POVRŠINSKE ODVODNJE</b> . . . . .	149
1. Uvod . . . . .	149
2. Tipiski propusti od gotovih betonskih cijevi . . . . .	153
3. Parabolični i svođeni propusti . . . . .	158
4. Čepovi — cijevni propusti s povratnim poklopcem . . . . .	163
5. Pločasti propusti . . . . .	174
6. Stepenice . . . . .	178
7. Ustave . . . . .	187
8. Sifoni . . . . .	190
9. Crpne stanice . . . . .	192
10. Zaštitna dna i pokosa kanala . . . . .	198
11. Cijevni propusti od novijih materijala . . . . .	204
12. Primjena ostalih materijala kod objekata u hidrotehničkim melioracijama . . . . .	214
Literatura . . . . .	217

Mr ZLATKO SREBRENOVIĆ, dipl. inž. građ.

<b>ELEMENTI DIMENZIONIRANJA CRPNIH STANICA</b> . . . . .	219
1. Uvod . . . . .	219
2. Potrebe za mehaničkom odvodnjom . . . . .	219
3. Lokacija i uklapanje crpnog postrojenja u odvodni sustav . . . . .	220
4. Tipovi crpki . . . . .	221
5. Statička i manometarska visina . . . . .	225
6. Kapacitet crpne stanice . . . . .	230
7. Izbor tipa, veličine i broja crpnih agregata . . . . .	232
8. Pogon crpnih stanica . . . . .	234
Literatura . . . . .	236

BRANIMIR DRNJEVIĆ, dipl. inž. i Mr IVAN BAGARIĆ, dipl. inž.

<b>GEOMEHANIČKA I HIDRAULIČKA STABILNOST CRPNIH STANICA</b> . . . . .	237
1. Uvod . . . . .	237
2. Opis crpne stanice . . . . .	238
3. Dopušteno opterećenje tla . . . . .	240
4. Slijeganja . . . . .	241
5. Hidraulička stabilnost hidrotehničkih objekata . . . . .	244
6. Dinamički utjecaji . . . . .	253
7. Istražni radovi . . . . .	254

VLADIMIR BIČANIĆ, dipl. inž.

<b>ODVODNE CRPNE STANICE U HRVATSKOJ</b> . . . . .	259
1. Postojeće crpne stanice . . . . .	259
2. Crpne stanice u izgradnji . . . . .	279
3. Crpne stanice u projektiranju . . . . .	280
4. Pogon crpnih stanica . . . . .	281
5. Specifični odtoci . . . . .	293
6. Zaključak . . . . .	299
Literatura . . . . .	300